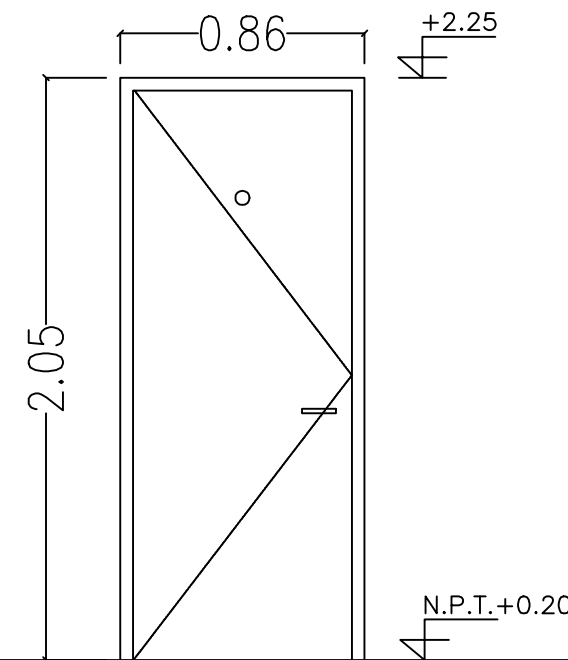
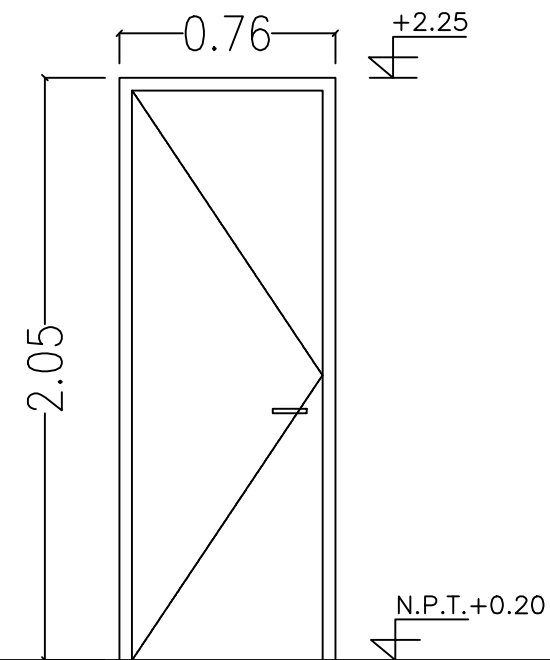




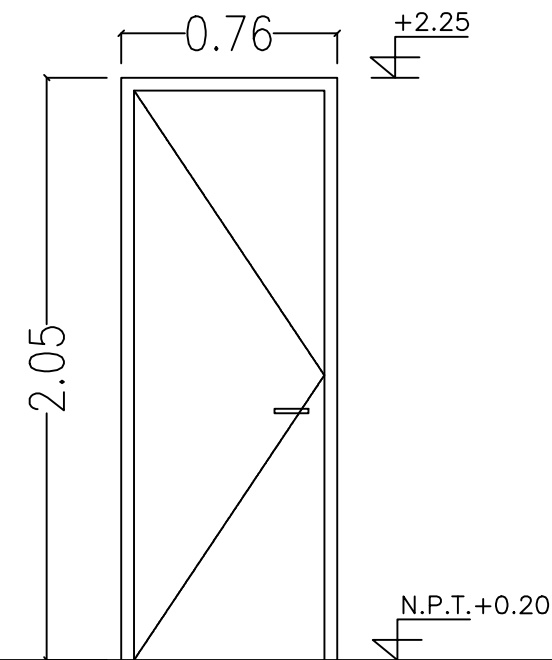
PUERTA ACCESO PRINCIPAL 80cm  
CANTIDAD: 1  
ACCESO  
MANO DE ABRIR: según planta  
y posición de la vivienda



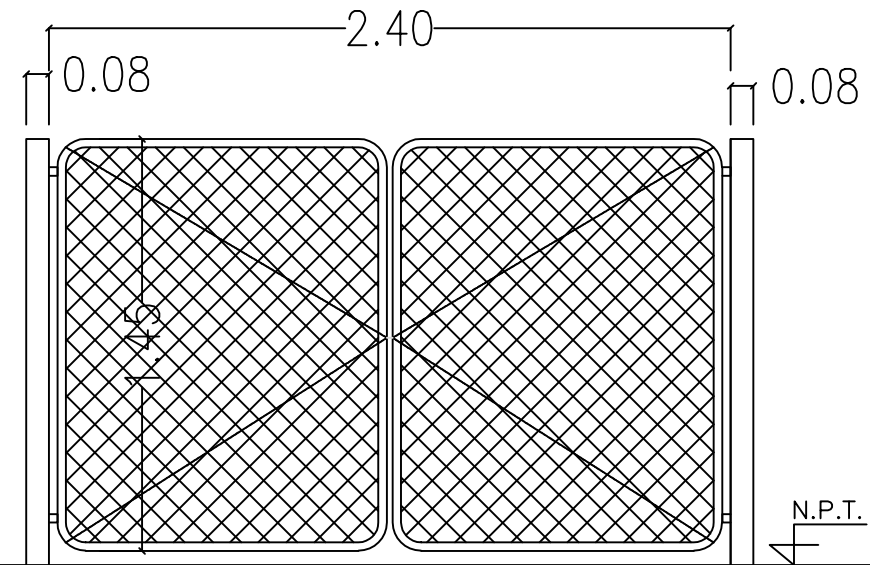
PUERTA PLACA 70cm  
CANTIDAD: 2  
DORMITORIOS  
MANO DE ABRIR: 2 IZQUIERDA



PUERTA PLACA 70cm  
CANTIDAD: 1  
BAÑO  
MANO DE ABRIR: 1 DERECHA



PORTON ACCESO VEHICULAR  
CANTIDAD: 1  
ACCESO  
MANO DE ABRIR: según gráfico



|  |   |   |  |
|--|---|---|--|
| MARCO: CH* DWG N° 18   | MARCO: CH* DWG N° 18  | MARCO: CH* DWG N° 18  | MARCO: CAÑO TUBO 80 x 80mm x 2mm espesor                                   |
| HOJA: CH* DWG N° 20 doble inyectada PUR  | HOJA: Madera enchapada, estruc. panal de abeja  | HOJA: Madera enchapada imperme., estruc. P. de abeja  | HOJA: CAÑO TUBO REDONDO Ø 30 mm – MALLA DE ALAMBRE TEJIDO ROMBOIDAL        |
| BISAGRA: Tipo Pomelas  | BISAGRA: Tipo Pomelas   | BISAGRA: Tipo Pomelas   | BISAGRA: para soldar   |
| COLOR: Según proyecto  | COLOR: Según proyecto   | COLOR: Según proyecto   | COLOR: Según proyecto  |
| HERRAJES: Cerradura doble paleta – Mirilla<br>Picaporte doble balancín Br. Pl. | HERRAJES: Cerradura c/ llave<br>Picaporte doble balancín Br. Pl.  | HERRAJES: Cerradura c/ llave<br>Picaporte doble balancín Br. Pl.  | HERRAJES: PASADOR/HIERRO<br>Picaporte doble balancín Br. Pl.               |
| ACABADO: Marco y Hoja: 1 mano de antióxido<br>2 manos de esmalte sintético     | ACABADO: Marco: 1 mano de antióxido + 2 manos de esmalte sintético<br>Hoja: 1 mano barniceta + 2 manos de Barniz satinado | ACABADO: Marco: 1 mano de antióxido + 2 manos de esmalte sintético<br>Hoja: 1 mano barniceta + 2 manos de Barniz satinado | ACABADO: Marco y Hoja: 1 mano de antióxido<br>2 manos de esmalte sintético |

MUNICIPALIDAD DE CORONEL SUAREZ

SECRETARIA DE OBRAS PUBLICAS

78 Viviendas Solidaridad  
en Pueblo Santa Trinidad

PLANO : PLANILLA DE CARPINTERIAS-ESQUINA-  
PUERTAS Y PORTONES

PROTOTIPO  
ESC. 1:50

PB7

N° PLANO  
15

**SUÁREZ**  
municipiodetodos

DIRECCION GENERAL DE OBRAS | DIRECCION DE EJECUCION Y PROYECTOS | Dto. Elaboración de Proyectos



GOBIERNO DE LA  
PROVINCIA DE  
BUENOS  
AIRES