



PUERTA VENTANA CORREDIZA
CANTIDAD: 1
COCINA / COMEDOR



VENTANA CORREDIZA
CANTIDAD: 1
COCINA



VENTANA PAÑO FIJO
CANTIDAD: 1
COCINA



VENTANA DE REBATIR
CANTIDAD: 1
DORMITORIO / ESTAR
MANO DE ABRIR: 1 derecha
1 izquierda



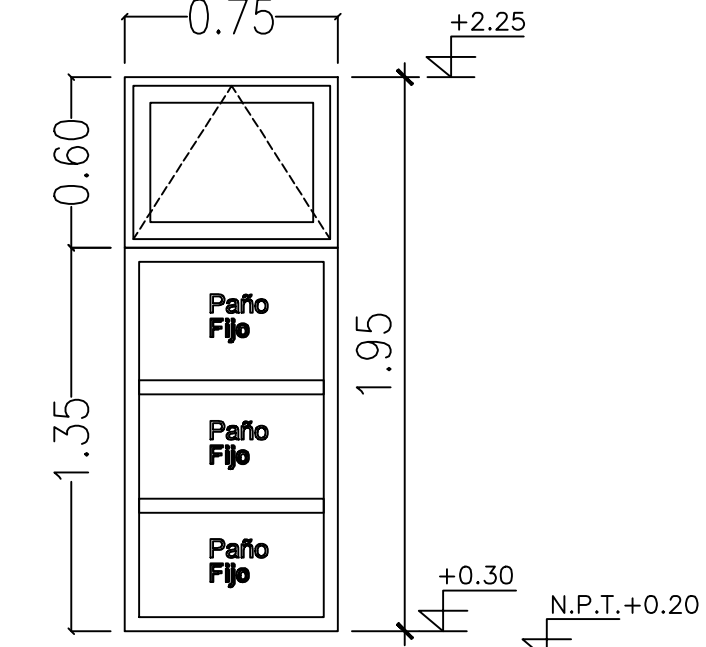
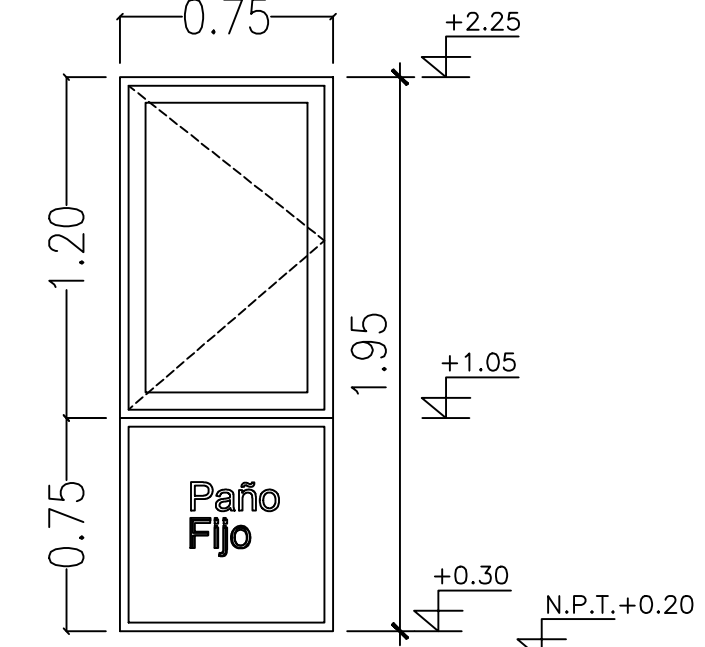
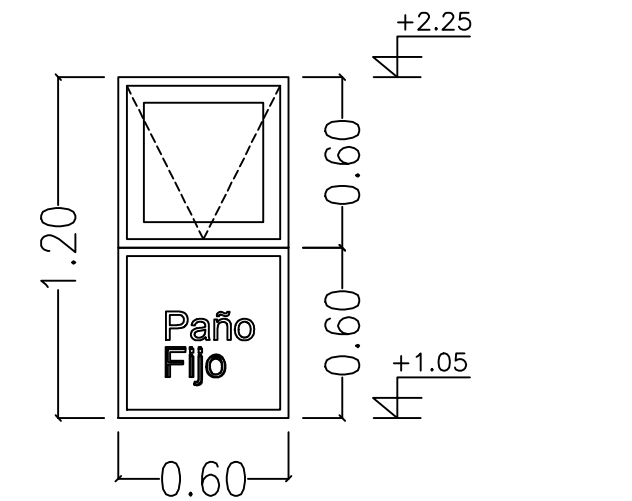
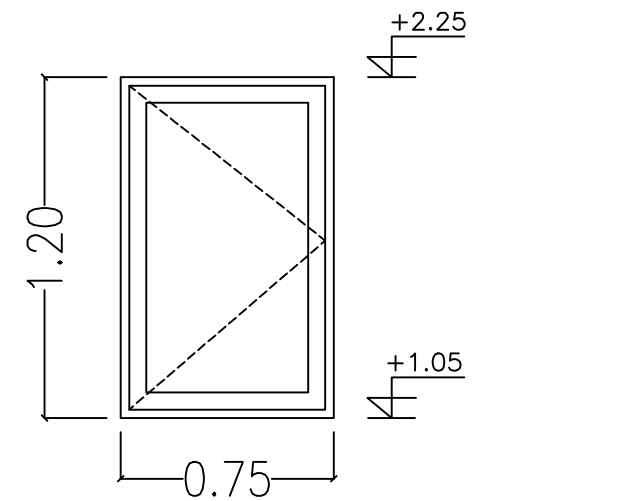
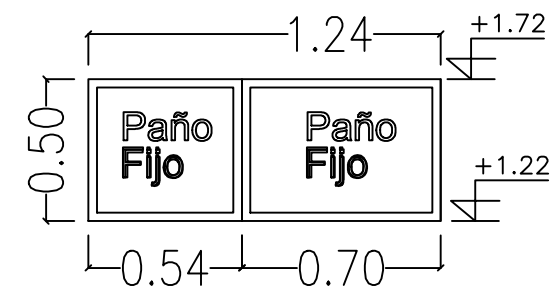
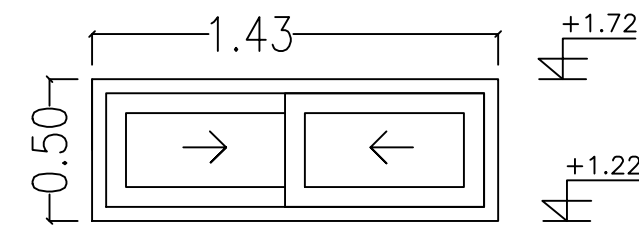
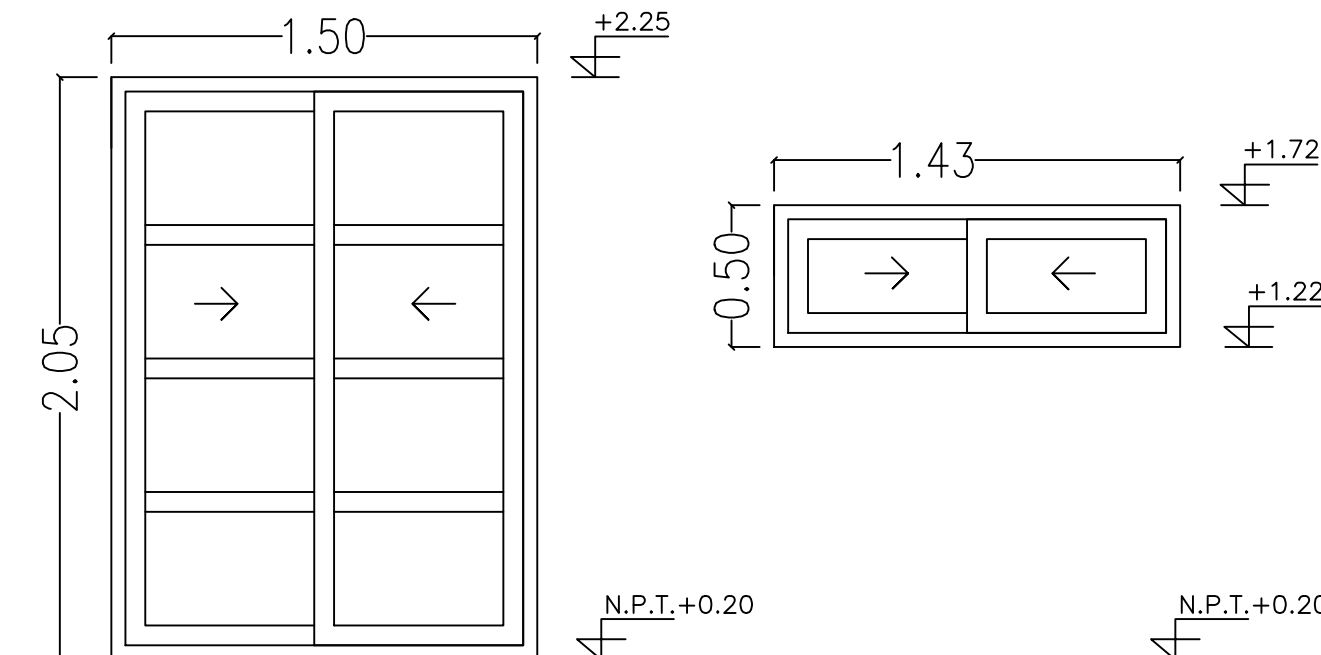
VENTANA PAÑO FIJO + VENTILUZ
CANTIDAD: 1
BAÑO



VENTANA DE REBATIR + PAÑO FIJO
CANTIDAD: 2
DORMITORIO PPAL
MANO DE ABRIR: derecha



VENTANA BANDEROLA + PAÑO FIJO
CANTIDAD: 3
ESTAR COMEDOR



| | | | | | | |
|-------------------------------------|-------------------------------------|-------------------------------------|-------------------------------------|-------------------------------------|--------------------------------------|-------------------------------------|
| PREMARCO: SI | PREMARCO: SI | PREMARCO: SI | PREMARCO: SI | PREMARCO: SI | PREMARCO: SI | PREMARCO: SI |
| LÍNEA: Rotonda 640 ó similar | LÍNEA: Rotonda 640 ó similar | LÍNEA: Rotonda 640 ó similar | LÍNEA: Rotonda 640 ó similar | LÍNEA: Rotonda 640 ó similar | LÍNEA: Rotonda 640 ó similar | LÍNEA: Rotonda 640 ó similar |
| TIPO: Puerta ventana corrediza | TIPO: Paño Fijo + Ventana Ventiluz | TIPO: Paño Fijo quebrado 90° | TIPO: Ventana de rebatir | TIPO: Paño Fijo + Ventiluz | TIPO: Ventana de rebatir + Paño Fijo | TIPO: Ventana Banderola + Paño Fijo |
| CONTRAVIDRIO: Recto | CONTRAVIDRIO: Recto | CONTRAVIDRIO: Recto | CONTRAVIDRIO: Recto | CONTRAVIDRIO: Recto | CONTRAVIDRIO: Recto | CONTRAVIDRIO: Recto |
| COLOR: NEGRO | COLOR: NEGRO | COLOR: NEGRO | COLOR: NEGRO | COLOR: NEGRO | COLOR: NEGRO | COLOR: NEGRO |
| VIDRIO: DVH 4/9/4mm | VIDRIO: DVH 4/9/4mm - Incoloro | VIDRIO: DVH 4/9/4mm - Incoloro | VIDRIO: DVH 4/9/4mm - Incoloro | VIDRIO: DVH 4/9/4mm - Incoloro | VIDRIO: DVH 4/9/4mm - Incoloro | VIDRIO: DVH 4/9/4mm - Incoloro |
| HERAJES: Correspondiente a la línea | HERAJES: Correspondiente a la línea | HERAJES: Correspondiente a la línea | HERAJES: Correspondiente a la línea | HERAJES: Correspondiente a la línea | HERAJES: Correspondiente a la línea | HERAJES: Correspondiente a la línea |
| ACCES. Y BURLETES: SEGUN CATALOGO | ACCES. Y BURLETES: SEGUN CATALOGO | ACCES. Y BURLETES: SEGUN CATALOGO | ACCES. Y BURLETES: SEGUN CATALOGO | ACCES. Y BURLETES: SEGUN CATALOGO | ACCES. Y BURLETES: SEGUN CATALOGO | ACCES. Y BURLETES: SEGUN CATALOGO |

MUNICIPALIDAD DE CORONEL SUAREZ

SECRETARIA DE OBRAS PUBLICAS

78 Viviendas Solidaridad
en Pueblo Santa Trinidad

PLANO : PLANO PLANILLA DE CARPINTERIA
ESQUINA - VENTANAS

PROTOTIPO
ESC. 1:50

PB7

N° PLANO
16



DIRECCION GENERAL DE OBRAS | DIRECCION DE EJECUCION Y PROYECTOS | Dto. Elaboración de Proyectos



SUBSECRETARÍA DE
OBRAS PÚBLICAS

MINISTERIO DE
INFRAESTRUCTURA Y
SERVICIOS PÚBLICOS

