

Municipalidad de Coronel Suárez

TERMINACION DE EDIFICIO CREUS

LICITACION PUBLICA N°38/2023

FECHA DE APERTURA: 11 de Octubre de 2023

HORA DE APERTURA: 10:00 hs

LUGAR DE APERTURA: DIRECCION DE COMPRAS DE LA MUNICIPALIDAD DE CORONEL SUAREZ

VALOR DEL PLIEGO: \$114.620,00

EXPTE: MCS-670/2023

PLAZO DE EJECUCION DE OBRA: 180 DIAS CORRIDOS.

VENTA Y CONSULTAS AL PLIEGO: hasta 2 hs antes de la apertura de ofertas- en SECRETARIA DE OBRAS PUBLICAS – RIVADAVIA 165 – CORONEL SUAREZ – TE (02926) 429278-429330

Municipalidad de Coronel Suárez

LICITACION PÚBLICA N°: 38/2023
PRESUPUESTO OFICIAL: \$ 114.618.823,50

TERMINACION DE EDIFICIO CREUS

MEMORIA DESCRIPTIVA

FECHA DE APERTURA: 11 de Octubre de 2023

HORA DE APERTURA: 10:00 hs

LUGAR DE APERTURA: DIRECCION DE COMPRAS DE LA MUNICIPALIDAD DE CORONEL SUAREZ

VALOR DEL PLIEGO: \$114.620,00

EXPTE: MCS-670/2023

PLAZO DE EJECUCION DE OBRA: 180 DIAS CORRIDOS.

VENTA Y CONSULTAS AL PLIEGO: hasta 2 hs antes de la apertura de ofertas- en SECRETARIA DE OBRAS PUBLICAS – RIVADAVIA 165 – CORONEL SUAREZ – TE (02926) 429278-429330

MEMORIA DESCRIPTIVA

La propuesta busca culminar la obra de la Sede **C.R.E.U.S.** (CENTRO REGIONAL EDUCATIVO SUARENSE) el cual, en conjunto con el **ISFDyT N°48**, el **CFP N°401**, forman un Polo Educativo de gran Escala donde se proyecta unificar los Edificios Educativos por medio del espacio público y su topografía, generando expansiones y espacios colectivos de uso común que sean de apropiación y convivencia de todas las manzanas e Instituciones Educativas.

La terminación de la construcción del Centro alcanzará una superficie de 630 m² con 4 bloques de Aulas, Auditorio, Biblioteca apoyos administrativos y bufet. El Centro dará lugar a carreras Universitarias de diversas ramas y contará con programa espacial para distintas actividades que podrán unificarse programáticamente con las instituciones preexistentes.

En esta obra se busca terminar con la primera etapa del Centro Regional formados por Hall de Entrada y paso, 4 Aulas, sector Sanitarios damas, caballeros y discapacitado, sector Administrativo en planta baja y alta más un área de cocina, máquinas y depósito, pero también sumar la terminación del espacio de la biblioteca.

Se llevarán a cabo tareas de albañilería, estructuras, techados, revestimientos, carpinterías, instalaciones restantes como sanitarias, eléctricas, gas, para dar paso al uso de los espacios una vez culminada la obra.

Los trabajos se computan con materiales y mano de obra según pliegos.



Municipalidad de Coronel Suárez

LICITACION PÚBLICA N°: 38/2023
PRESUPUESTO OFICIAL: \$ 114.618.823,50

TERMINACION DE EDIFICIO CREUS

PRESUPUESTO OFICIAL

FECHA DE APERTURA: 11 de Octubre de 2023
HORA DE APERTURA: 10:00 hs
LUGAR DE APERTURA: DIRECCION DE COMPRAS DE LA MUNICIPALIDAD DE CORONEL SUAREZ
VALOR DEL PLIEGO: \$114.620,00
EXPTE: MCS-670/2023
PLAZO DE EJECUCION DE OBRA: 180 DIAS CORRIDOS.
VENTA Y CONSULTAS AL PLIEGO: hasta 2 hs antes de la apertura de ofertas- en SECRETARIA DE OBRAS PUBLICAS – RIVADAVIA 165 – CORONEL SUAREZ – TE (02926) 429278-429330

DISTRITO		ESTABLECIMIENTO						
CORONEL SUAREZ		CENTRO REGIONAL EDUCATIVO UNIVERSITARIO SUARENSE						
TIPO DE OBRA		FECHA						
TERMINACION DE EDIFICIO CREUS		MAYO 2.023						
		AGOSTO						
N°	Items	Unidad	A construir	Mano de obra	Materiales	COSTO UNITARIO	Costo- Costo total	%
1	TAREAS PRELIMINARES						\$ 810.648,21	1,16%
1.1	Obrador y Limpieza	Gl	1,00	\$339.133,44	\$268.852,71	\$607.986,16	\$607.986,16	
1.2	Cartel de obra	unid.	1,00	\$113.044,48	\$89.617,57	\$202.662,05	\$202.662,05	
2	ESTRUCTURAS DE H° A°						\$661.919,60	0,95%
2.1	Columnas	m3	0,50	\$149.783,94	\$118.743,28	\$268.527,22	\$134.263,61	
2.2	Vigas	m3	1,97	\$149.783,94	\$118.743,28	\$268.527,22	\$527.655,99	
3	AISLACIONES HIDRÓFUGAS						\$105.405,40	0,15%
3.1	Membrana asfáltica aluminizada	m2	16,00	\$4.784,86	\$1.802,97	\$6.587,84	\$105.405,40	
4	MAMPOSTERIAS						\$1.928.219,64	2,76%
4.1	Mampostería mixta 8x18x88 + ladrillo vista	m2	51,00	\$18.445,94	\$19.362,29	\$37.808,23	\$1.928.219,64	
5	CUBIERTAS						\$1.487.033,79	2,13%
5.1	Chapa galvanizada ondulada N°25 estrcutra metálica y aislacion poli foil	m2	140,00			\$7.936,19	\$1.111.065,98	
5.2	Babetas de chapa galvanizada	ml	45,00	\$4.243,33	\$4.111,51	\$8.354,84	\$375.967,80	
6	REVOQUES						\$2.340.466,64	3,35%
6.1	Revestimiento plástico	m2	260,00	\$3.425,59	\$5.576,20	\$9.001,79	\$2.340.466,64	
7	PISOS Y ZÓCALOS						\$368.465,76	0,53%
7.1	Pisos y zócalos de porcelanato Cerro Negro Sidney Grey 60x60 rectificado	m2	65,00			\$5.668,70	\$368.465,76	
8	VEREDAS EXTERIORES						\$1.328.792,37	1,90%
8.1	Contrapios HHRP h:0,08m	m3	0,00					
8.2	Piso calcáreo 40x40 gris cemento	m2	118,00	\$4.076,02	\$5.924,09	\$10.000,12	\$1.180.013,64	
8.3	Cordón cementicio de vereda	ml	39,00	\$1.554,92	\$2.259,92	\$3.814,84	\$148.778,73	
9	REVESTIMIENTOS						\$886.477,11	1,27%
9.1	Revestimiento cerámico 30x60 blanco con varilla acero inoxidable de 1x1cm	m2	100,00	\$3.288,57	\$5.576,20	\$8.864,77	\$886.477,11	
10	CIELORRASOS						\$5.270.231,04	7,54%
10.1	Cielorraso junta tomada tipo Durlock antihumedad, con buña perimetral y lana de vidrio 50mm con aluminio	m2	80,00	\$4.675,91	\$6.795,97	\$11.471,88	\$917.750,41	
10.2	Cielorraso junta tomada tipo Durlock, con buña perimetral y lana de vidrio 50mm con aluminio	m2	25,00	\$7.443,12	\$10.817,84	\$18.260,96	\$456.523,98	
10.3	Cielorraso de placas desmontable, 1,212x0,606, con lana de vidrio 50mm con aluminio	m2	361,00	\$4.398,84	\$6.393,28	\$10.792,12	\$3.895.956,65	

11	CARPINTERÍAS						\$16.558.050,30	23,68%
11.1	V01; 95x160	unid.	2,00	\$46.758,18	\$135.916,71	\$182.674,89	\$365.349,77	
11.2	V02; 125 x 160	unid.	1,00	\$61.523,92	\$178.837,77	\$240.361,69	\$240.361,69	
11.3	V03; 148 x 160	unid.	4,00	\$72.844,32	\$211.743,92	\$284.588,24	\$1.138.352,98	
11.4	V04; 147x160	unid.	3,00	\$72.352,13	\$210.313,22	\$282.665,35	\$847.996,05	
11.5	V05; 40x160	unid.	2,00	\$19.687,66	\$57.228,09	\$76.915,74	\$153.831,48	
11.6	V06; 152x160	unid.	3,00	\$74.813,09	\$217.466,73	\$292.279,82	\$876.839,46	
11.7	V07; 203x240	unid.	1,00	\$147.657,41	\$429.210,65	\$576.868,06	\$576.868,06	
11.8	V08; 83x240	unid.	1,00	\$61.277,83	\$178.122,42	\$239.400,25	\$239.400,25	
11.9	V09; 125x240	unid.	1,00	\$92.285,88	\$268.256,66	\$360.542,54	\$360.542,54	
11.10	V10; 123x155	unid.	1,00	\$58.647,68	\$170.477,10	\$229.124,78	\$229.124,78	
11.11	V11; 147x155	unid.	1,00	\$70.091,13	\$203.740,93	\$273.832,06	\$273.832,06	
11.12	P01; 492x240	unid.	1,00	\$141.751,12	\$412.042,22	\$553.793,34	\$553.793,34	
11.13	P02; 90x240	unid.	4,00	\$66.445,84	\$193.144,79	\$259.590,63	\$1.038.362,51	
11.14	P03; 110x240	unid.	3,00	\$81.211,58	\$236.065,86	\$317.277,43	\$951.832,30	
11.15	P04; 95x200	unid.	1,00	\$58.447,73	\$169.895,88	\$228.343,61	\$228.343,61	
11.16	P05; 80x 200	unid.	2,00	\$49.219,14	\$143.070,22	\$192.289,35	\$384.578,71	
11.17	PF01; 123x155	unid.	6,00	\$58.647,68	\$170.477,10	\$229.124,78	\$1.374.748,70	
11.18	PF02; 147x155	unid.	6,00	\$70.091,13	\$203.740,93	\$273.832,06	\$1.642.992,35	
11.19	PF03; 63X310	unid.	2,00	\$60.078,11	\$174.635,08	\$234.713,19	\$469.426,39	
11.20	PF04; 140X310	unid.	2,00	\$133.506,91	\$388.077,96	\$521.584,87	\$1.043.169,75	
11.21	FV01;248X240	unid.	1,00	\$183.095,19	\$532.221,20	\$715.316,40	\$715.316,40	
11.22	FV02;145X240	unid.	1,00	\$107.051,62	\$311.177,72	\$418.229,35	\$418.229,35	
11.23	FV03;405X240	unid.	1,00	\$299.006,26	\$869.151,56	\$1.168.157,83	\$1.168.157,83	
11.24	FV04;320X240	unid.	1,00	\$236.251,86	\$686.737,04	\$922.988,90	\$922.988,90	
11.25	H1; 0,80 x 1,25	unid.	1,00	\$87.952,03	\$255.659,01	\$343.611,05	\$343.611,05	
12	INSTALACIÓN ELÉCTRICA						\$4.511.853,96	6,45%
12.1	Tomacorrientes Kalop línea civil	unid.	149,00	\$2.820,03	\$9.687,69	\$12.507,73	\$1.863.651,16	
12.2	Llaves un punto Kalop línea civil	unid.	27,00	\$2.820,03	\$9.687,69	\$12.507,73	\$337.708,60	
12.3	Llaves combinadas Kalop línea civil	unid.	2,00	\$2.820,03	\$9.687,69	\$12.507,73	\$25.015,45	
12.4	Toma de red Kalop línea civil	unid.	9,00	\$2.820,03	\$9.687,69	\$12.507,73	\$112.569,53	
12.5	Toma de teléfono Kalop línea civil	unid.	4,00	\$2.820,03	\$9.687,69	\$12.507,73	\$50.030,90	
12.6	Tomacorrientes de uso especial	unid.	14,00	\$5.251,10	\$18.039,15	\$23.290,25	\$326.063,48	
12.7	L1; artefactos LED 60x60 x40W	unid.	71,00	\$19.457,35	\$0,00	\$19.457,35	\$1.381.472,08	
12.8	L2; artefactos LED 30x30 x24W	unid.	45,00	\$1.458,64	\$5.010,87	\$6.469,51	\$291.128,10	
12.9	L3; plafón redondo led negro 12W	unid.	15,00	\$1.011,32	\$3.474,21	\$4.485,53	\$67.282,94	
12.10	L4; aplique unidireccional de aluminio color negro tipo EW modelo 1710	unid.	6,00	\$2.139,34	\$7.349,28	\$9.488,62	\$56.931,72	
13	INSTALACIÓN SANITARIA						\$9.384.229,18	13,42%
13.1	Instalación agua fría y caliente (incluye cañerías, accesorios y colocación completa de tanques de reserva)	Gl	0,00					
13.2	Instalación cloacal (incluye instalación primaria en caño PVC 110, colocación de cámara de inspección 100 x 100, colocación de piletas de patio, desengrasador y montura en colector existente)	Gl	0,00	\$165.798,57	\$569.569,45	\$735.368,02	\$735.368,02	
13.3	Instalación pluvial (incluye colocación de cañerías de PVC Ø110, rebalses en chapa galvanizada plegada de 0,20 x 0,25, BDA de 0,20x0,40 y canaletas de chapa galvanizada)	Gl	0,00	\$189.914,73	\$652.415,92	\$842.330,64	\$842.330,64	

13.4	ARTEFACTOS SANITARIOS Y ACCESORIOS							
13.4.1	Inodoro Ferrum línea espacio con mochila y tapa	unid.	2,00	\$38.778,70	\$212.919,21	\$251.697,91	\$503.395,82	
13.4.2	Inodoro Ferrum Bari con mochila y tapa de madera	unid.	8,00	\$14.391,02	\$79.015,69	\$93.406,71	\$747.253,72	
13.4.3	Mingitorio oval - A4		3,00	\$6.967,58	\$38.256,37	\$45.223,96	\$135.671,87	
13.4.4	Lavatorio porcelana Roca modelo Trevi o similar	unid.	8,00	\$8.281,08	\$45.468,29	\$53.749,37	\$429.994,99	
13.4.5	Lavatorio línea espacio 1 agujero con soporte fijo	unid.	2,00	\$27.984,33	\$153.651,39	\$181.635,72	\$363.271,44	
13.4.6	Pileta acero inoxidable doble Johnson C28 62x34x18	unid.	1,00	\$12.545,58	\$68.883,06	\$81.428,64	\$81.428,64	
13.4.7	Válvula para mingitorio automática FV Ecomatic	unid.	3,00	\$7.507,58	\$41.221,27	\$48.728,85	\$146.186,55	
13.5	GRIFERIAS							
13.5.1	Monocomando Fv allegro	unid.	8,00	\$7.292,66	\$40.041,26	\$47.333,92	\$378.671,37	
13.5.2	Grifería monocomando Fv línea Pressmatic para discapacitados	unid.	2,00	\$6.983,91	\$38.345,99	\$45.329,90	\$90.659,80	
13.5.3	Monocomando Fv Arizona	unid.	1,00	\$13.702,36	\$43.149,20	\$56.851,56	\$56.851,56	
13.6	GRANITOS							
13.6.1	Separador de mingitorio granito natural 2 cm pulido ambas caras	m	0,40	\$7.090,97	\$38.933,86	\$46.024,83	\$18.409,93	
13.6.2	Mesada granito gris perla con zócalo inferior de 0,25m en baño damas y caballeros	unid.	6,10	\$21.646,99	\$118.855,47	\$140.502,46	\$857.065,00	
13.6.3	Mesada granito gris perla cocina	m2	0,75	\$21.797,22	\$119.680,32	\$141.477,54	\$106.108,16	
13.7	ESPEJOS							
13.7.1	Espejo 4mm	m2	5,33	\$4.354,82	\$23.910,66	\$28.265,48	\$150.654,98	
13.7.2	Espejo basculante Ferrum línea Espacio	unid.	1,00	\$32.379,19	\$177.781,94	\$210.161,13	\$210.161,13	
13.8	ACCESORIOS							
13.8.1	Portarrollo papel higiénico acero inoxidable	unid.	8,00	\$970,66	\$5.329,52	\$6.300,17	\$50.401,38	
13.8.2	Dispenser jabón líquido acero inoxidable	unid.	4,00	\$1.050,22	\$5.766,36	\$6.816,58	\$27.266,32	
13.8.3	Dispenser papel para manos acero inoxidable	unid.	4,00	\$1.989,05	\$10.921,14	\$12.910,19	\$51.640,76	
13.8.4	Cesto plástico de colgar rectangular	unid.	4,00	\$1.432,12	\$7.863,22	\$9.295,34	\$37.181,35	
13.8.5	Barral rebatible con portarrollo y accionador Ferrum línea espacio	unid.	1,00	\$47.610,91	\$261.413,56	\$309.024,46	\$309.024,46	
13.8.6	Barral rebatible de 60cm Ferrum línea Espacio	unid.	2,00	\$28.457,67	\$156.250,32	\$184.707,98	\$369.415,97	
13.8.7	Barral fijo de 65cm Ferrum línea Espacio	unid.	2,00	\$18.274,65	\$100.339,23	\$118.613,89	\$237.227,77	
13.9	TABIQUES							
13.9.1	Tabiques sanitarios TS1 y TS2	unid.	1,00	\$377.249,99	\$2.071.337,55	\$2.448.587,54	\$2.448.587,54	
14	INSTALACIÓN DE GAS						\$215.169,84	0,31%
14.1	Instalación gas (incluye terminación de nicho de medidor, accesorios, colocación de rejillas y terminación de tramitaciones y planos ante CAMUZZI)	Gl	0,00	\$33.150,87	\$182.018,96	\$215.169,84	\$215.169,84	
15	PINTURAS						\$2.473.250,24	3,54%
15.1	Pintura Sintética lavable en muros	m2	109,00	\$2.423,67	\$0,00	\$2.423,67	\$264.180,43	
15.2	Látex interior en muros	m2	297,00	\$2.423,67	\$0,00	\$2.423,67	\$719.831,08	
15.3	Latex cielloraso	m2	105,00	\$2.644,01	\$0,00	\$2.644,01	\$277.620,80	
15.4	Sintético en marcos y aberturas metálicas	m2	9,00	\$1.314,88	\$2.972,73	\$4.287,60	\$38.588,43	
15.5	Barniz incoloro mate en aberturas de madera	m2	37,14	\$1.202,86	\$2.719,47	\$3.922,33	\$145.675,33	
15.6	Impermeabilizante para ladrillo visto	m2	305,00	\$1.032,98	\$2.335,40	\$3.368,37	\$1.027.354,16	
16	VARIOS						\$2.502.403,59	3,58%
16.1	Matafuegos ABC 5Kg. con baliza de chapa	unid.	10,00	\$16.266,07	\$36.775,07	\$53.041,14	\$530.411,41	
16.2	Carteles luminosos de salida de emergencia	unid.	4,00	\$11.982,27	\$27.090,05	\$39.072,31	\$156.289,25	
16.3	Campana de pared acero inoxidable tipo Spar	unid.	1,00	\$12.669,37	\$28.643,47	\$41.312,83	\$41.312,83	
16.4	Cocina multigas 4 hornallas blanca DOME	unid.	1,35	\$59.860,14	\$135.334,48	\$195.194,62	\$263.512,73	
16.5	Bajo mesada en melamina	unid.	1,35	\$59.913,58	\$135.455,30	\$195.368,87	\$263.747,98	
16.6	Alacena en melamina	unid.	2,50	\$47.273,15	\$106.877,25	\$154.150,40	\$385.375,99	
16.7	Baranda de escalera según detalle N°4	ml	8,50	\$18.739,50	\$42.367,10	\$61.106,59	\$519.406,04	
16.8	Ventilaciones helicoidales de cubierta	unid.	14,00	\$7.499,09	\$16.954,29	\$24.453,38	\$342.347,34	
17	BIBLIOTECA						\$19.098.787,69	27,31%
17.1	Losa entripiso Loseta de hormigón y capa de compre	m2	36,00	\$58.792,23	\$69.624,82	\$128.417,05	\$4.623.013,65	
17.2	Baranda A°l	ml	15,00	\$15.616,25	\$45.393,32	\$61.009,56	\$915.143,47	
17.3	Piso y zócalos porcelanato	m2	128,00	\$3.425,59	\$0,00	\$3.425,59	\$438.475,57	

17.4	Cielorraso								
17.4.1	Cielorraso junta tomada	m2	128,00	\$3.952,25	\$5.744,20	\$9.696,45	\$1.241.145,44		
17.4.2	Cielorraso listones tubulares de PVC	m2	85,76	\$19.448,51	\$28.266,47	\$47.714,99	\$4.092.037,28		
17.5	Electricidad								
17.5.1	Cajas 10x5 (incluye, cañerías, cableado, caja, bastidor, y tapa Kalop línea civil)	unid.	48,00	\$2.563,67	\$9.936,09	\$12.499,76	\$599.988,55		
17.5.2	Cajas 5x5 incluye, cañerías, cableado, caja, bastidor, y tapa Kalop línea civil)	unid.	4,00	\$2.563,67	\$9.936,09	\$12.499,76	\$49.999,05		
17.5.3	Cajas octogonales (incluye, cañerías y cableado)	unid.	21,00	\$689,54	\$2.672,47	\$3.362,00	\$70.602,10		
17.5.4	Tomacorrientes Kalop línea civil	unid.	82,00	\$162,66	\$630,43	\$793,09	\$65.033,24		
17.5.5	Llaves un punto Kalop línea civil	unid.	10,00	\$239,57	\$928,51	\$1.168,08	\$11.680,81		
17.5.6	Toma de red Kalop línea civil	unid.	2,00	\$698,38	\$2.706,73	\$3.405,11	\$6.810,21		
17.5.7	Toma de teléfono Kalop línea civil	unid.	2,00	\$433,17	\$1.678,86	\$2.112,03	\$4.224,06		
17.5.8	L1; artefactos LED 60x60 x40W	unid.	9,00	\$3.306,25	\$12.814,13	\$16.120,38	\$145.083,44		
17.5.9	L5; fluorescente LED 1,20 mts 36W	unid.	9,00	\$2.033,25	\$7.880,35	\$9.913,60	\$89.222,44		
17.5.10	L6; Artefactos LED 100W (lámpara galponera Ø50cm)	unid.	9,00	\$4.950,53	\$19.186,94	\$24.137,47	\$217.237,23		
17.5.11	Instalacion de Red y Sistemas con bandeja pasacable	Gl.	1,00	\$917.162,93	\$3.554.679,60	\$4.471.842,53	\$4.471.842,53		
17.6	Pintura	m2	600,00	\$2.273,62	\$0,00	\$2.273,62	\$1.364.169,05		
17.7	Limpeza final de obra	Gl.	1,00	\$264.147,27	\$209.406,39	\$473.553,66	\$473.553,66		
17.8	Matafuegos ABC 5Kg. con baliza de chapa	unid.	6,00	\$11.220,30	\$25.367,35	\$36.587,65	\$219.525,91		
SUB TOTAL						\$23.457.758,23	\$69.931.404,35	100,00%	
Estructura de Precio									
Estructura de Precio		%							
Costo Costo							\$ 69.931.404,35		
A	Flete	1%					\$ 699.314,04		
Sub Total							\$ 70.630.718,39		
B	Gastos Generales	6%					\$ 4.237.843,10		
C	Gastos Financieros	4%					\$ 2.472.075,14		
Sub Total							\$ 77.340.636,64		
D	Utilidad	20%					\$ 15.468.127,33		
Sub Total							\$ 92.808.763,97		
E	Impuestos IVA	21%					\$ 19.489.840,43		
F	Impuestos Ingresos Brutos	2,5%					\$ 2.320.219,10		
Sub Total							\$ 114.618.823,50		
Precio Total		1,54					\$ 114.618.823,50		

DISTRITO	ESTABLECIMIENTO		SECRETARÍA DE OBRAS PÚBLICAS												
	CENTRO REGIONAL EDUCATIVO UNIVERSITARIO SUARENSE		Avance MES 1		Avance MES 2		Avance MES 3		Avance MES 4		Avance MES 5		Avance MES 6		
TIPO DE OBRA			Monto	\$	%	\$	%	\$	%	\$	%	\$	%	\$	%
CONSTRUCCIÓN DE CENTRO REGIONAL EDUCATIVO UNIVERSITARIO SUARENSE															
1	TAREAS PRELIMINARES	1,16%	\$ 810.646,21	\$ 810.646,21	100,00%										
2	ESTRUCTURAS DE H ^a	0,95%	\$ 661.919,60	\$ 661.919,60	100,00%										
3	ASLACIONES HIDRÓFUGAS	0,15%	\$ 105.405,40	\$ 105.405,40	100,00%										
4	MAMPOSTERIAS	2,76%	\$ 1.928.219,64	\$ 964.109,82	50,00%	\$ 964.109,82	50,00%								
5	CUBIERTAS	2,13%	\$ 1.487.033,79	\$ 1.487.033,79	100,00%										
6	REVÓQUES	3,35%	\$ 2.340.466,64	\$ 2.340.466,64	100,00%			\$ 2.340.466,64	100,00%						
7	PISOS Y ZOCALOS	0,53%	\$ 968.465,76	\$ 968.465,76				\$ 968.465,76	100,00%						
8	VEREDAS EXTERIORES	1,90%	\$ 1.328.792,37	\$ 1.328.792,37				\$ 1.328.792,37	100,00%						
9	REVESTIMIENTOS	1,27%	\$ 886.477,11	\$ 886.477,11	100,00%										
10	CIELORRASOS	7,54%	\$ 5.270.231,04	\$ 2.635.115,52	50,00%	\$ 2.635.115,52	50,00%			\$ 2.635.115,52	50,00%				
11	CARPINTERÍAS	23,68%	\$ 16.558.050,30	\$ 13.246.440,24	80,00%	\$ 3.311.610,06	20,00%			\$ 2.255.926,98	50,00%	\$ 2.255.926,98	50,00%		
12	INSTALACIÓN ELÉCTRICA	6,45%	\$ 4.511.853,96	\$ 4.511.853,96				\$ 4.511.853,96				\$ 4.511.853,96			
13	INSTALACIÓN SANITARIA	13,42%	\$ 9.384.229,18	\$ 9.384.229,18				\$ 4.692.114,59	50,00%	\$ 4.692.114,59	50,00%				
14	INSTALACIÓN DE GAS	0,31%	\$ 215.169,84	\$ 215.169,84				\$ 215.169,84	100,00%			\$ 215.169,84	100,00%		
15	PINTURAS	3,54%	\$ 2.473.250,24	\$ 618.312,56	25,00%	\$ 618.312,56	25,00%			\$ 1.236.625,12	50,00%	\$ 1.236.625,12	50,00%		
16	VARIOS	3,58%	\$ 2.502.403,59	\$ 2.502.403,59				\$ 1.251.201,79	50,00%	\$ 1.251.201,79	50,00%	\$ 1.251.201,79	50,00%		
17	BIBLIOTECA	27,31%	\$ 19.098.787,69	\$ 1.909.878,77	10,00%	\$ 3.819.757,54	20,00%	\$ 3.819.757,54	20,00%	\$ 3.819.757,54	20,00%	\$ 3.819.757,54	20,00%	\$ 3.819.757,54	15,00%
Costo Total			\$ 69.931.404,35		100%										
Avance Parcial			\$ 21.838.307,23	\$ 14.892.938,36	21,30%	\$ 14.892.938,36	21,30%	\$ 15.743.381,26	22,51%	\$ 6.955.682,52	9,95%	\$ 7.636.376,83	10,92%	\$ 2.864.818,15	4,10%
Avance Acumulado			\$ 21.838.307,23	\$ 36.731.245,58	31,23%	\$ 36.731.245,58	52,52%	\$ 52.474.626,85	75,04%	\$ 59.430.209,37	84,98%	\$ 67.066.586,20	95,90%	\$ 69.931.404,35	100,00%

ESTABLECIMIENTO		SECRETARÍA DE OBRAS PÚBLICAS												
CENTRO REGIONAL EDUCATIVO UNIVERSITARIO SUARENSE		Avance MES 1		Avance MES 2		Avance MES 3		Avance MES 4		Avance MES 5		Avance MES 6		
DISTRITO	Monto	\$	%	\$	%	\$	%	\$	%	\$	%	\$	%	
CORONEL SUAREZ														
TIPO DE OBRA														
CONSTRUCCIÓN DE CENTRO REGIONAL EDUCATIVO UNIVERSITARIO SUARENSE		FECHA: Mayo/2023												
Ítem	% incidencia	Avance MES 1		Avance MES 2		Avance MES 3		Avance MES 4		Avance MES 5		Avance MES 6		
1 TAREAS PRELIMINARES	1,16%	\$ 810.648,21	100,00%											
2 ESTRUCTURAS DE H° A°	0,95%	\$ 661.919,60	100,00%											
3 AISLACIONES HIDROFUGAS	0,15%	\$ 105.405,40	100,00%											
4 MAMPOSTERIAS	2,76%	\$ 1.928.219,64	50,00%	\$ 964.109,82	50,00%									
5 CUBERTAS	2,13%	\$ 1.487.033,79		\$ 1.487.033,79	100,00%									
6 REVOQUES	3,35%	\$ 2.340.466,64				\$ 2.340.466,64	100,00%							
7 PISOS Y ZÓCALOS	0,53%	\$ 368.465,76				\$ 368.465,76	100,00%							
8 VEREDAS EXTERIORES	1,90%	\$ 1.328.792,37						\$ 1.328.792,37	100,00%					
9 REVESTIMIENTOS	1,27%	\$ 886.477,11	100,00%											
10 C/ELORRASOS	7,54%	\$ 5.270.231,04	50,00%			\$ 2.635.115,52	50,00%							
11 CARPINTERÍAS	23,68%	\$ 16.558.050,30	80,00%	\$ 3.311.610,06	20,00%									
12 INSTALACIÓN ELÉCTRICA	6,45%	\$ 4.511.853,96				\$ 2.255.926,98	50,00%	\$ 2.255.926,98	50,00%					
13 INSTALACIÓN SANITARIA	13,42%	\$ 9.384.229,18				\$ 4.692.114,59	50,00%	\$ 4.692.114,59	50,00%					
14 INSTALACIÓN DE GAS	0,31%	\$ 215.169,84						\$ 215.169,84	100,00%					
15 PINTURAS	3,54%	\$ 2.473.250,24	25,00%	\$ 618.312,56	25,00%					\$ 1.236.625,12	50,00%			
16 VARIOS	3,58%	\$ 2.502.403,59						\$ 1.251.201,79	50,00%	\$ 1.251.201,79	50,00%			
17 BIBLIOTECA	27,31%	\$ 19.098.787,69	10,00%	\$ 3.819.757,54	20,00%	\$ 3.819.757,54	20,00%	\$ 2.864.818,15	15,00%	\$ 3.819.757,54	20,00%	\$ 2.864.818,15	15,00%	
Costo Total	100%	\$ 69.931.404,35												
		Avance Parcial	\$ 21.838.307,23	31,23%	\$ 14.892.938,36	21,30%	\$ 15.743.381,26	22,51%	\$ 6.955.682,52	9,95%	\$ 7.636.376,83	10,92%	\$ 2.864.818,15	4,10%
		Avance Acumulado	\$ 21.838.307,23	31,23%	\$ 36.731.245,58	52,52%	\$ 52.474.626,86	75,04%	\$ 59.430.209,37	84,98%	\$ 67.066.586,20	95,90%	\$ 69.931.404,35	100,00%



Municipalidad de Coronel Suárez

LICITACION PUBLICA N°: 38/2023
PRESUPUESTO OFICIAL: \$ 114.618.823,50

TERMINACION DE EDIFICIO CREUS

-PLIEGOS-

FECHA DE APERTURA: 11 de Octubre de 2023
HORA DE APERTURA: 10:00 hs
LUGAR DE APERTURA: DIRECCION DE COMPRAS DE LA MUNICIPALIDAD DE CORONEL SUAREZ
VALOR DEL PLIEGO: \$114.620,00
EXPTE: MCS-670/2023
PLAZO DE EJECUCION DE OBRA: 180 DIAS CORRIDOS.
VENTA Y CONSULTAS AL PLIEGO: hasta 2 hs antes de la apertura de ofertas- en SECRETARIA DE OBRAS PUBLICAS – RIVADAVIA 165 – CORONEL SUAREZ – TE (02926) 429278-429330

PLIEGOS DE BASES Y CONDICIONES LEGALES

GENERALES Y PARTICULARES

OBRA: “TERMINACION DE EDIFICIO CREUS”

LICITACIÓN PÚBLICA N° 38 /2023

PLIEGO DE BASES Y CONDICIONES LEGALES

GENERALES

OBRA: “TERMINACION DE EDIFICIO CREUS”

Artículo 1°: LICITANTE

La Municipalidad de Coronel Suárez, llama a Licitación Pública para los fines establecidos en el Pliego de Bases y Condiciones Particulares.

Artículo 2°: AUTORIDAD DE APLICACIÓN

La Municipalidad de Coronel Suárez, será la Autoridad de Aplicación de la presente Licitación.

Artículo 3°: NORMAS APLICABLES

Esta Licitación Pública se regirá, en el orden de prelación que se establece en el Pliego de Bases y Condiciones Particulares. Las cláusulas del presente pliego serán de aplicación en tanto y en cuanto no se opongan a lo establecido en el Pliego de Bases y Condiciones Particulares.

Los distintos documentos del contrato se complementarán entre sí de manera que cualquier omisión de uno de ellos quede salvada por su referencia en el otro.

Artículo 4°: OBJETO

Esta licitación tiene por objeto la provisión de materiales y mano de obra y/o todo otro bien o servicio necesario para la ejecución de los trabajos, de acuerdo a lo detallado en el Artículo 1° OBJETO DEL LLAMADO, del Pliego de Bases y Condiciones Particulares.

Artículo 5°: VALOR DEL PLIEGO

Fijase el valor del pliego en la suma que determine el Decreto de Llamado a Licitación. El pliego podrá ser adquirido en Tesorería Municipal, hasta el día **11 de Octubre de 2023**, hasta dos horas antes de la apertura de sobres. Se establece, asimismo, que quien lo adquiriera deberá identificarse e indicar en su caso por quién actúa y constituir domicilio especial en los términos previstos en el ARTÍCULO 7° DOMICILIO.

Cuando dos o más oferentes formulen oferta en forma conjunta, bastará con que uno de ellos haya adquirido el pliego.

Artículo 6°: PLAZOS

Los plazos se contarán por días corridos, salvo expresa mención en contrario en este pliego.

Artículo 7º: DOMICILIO

Al adquirir el pliego, los interesados deberán constituir un domicilio especial dentro del radio del partido de Coronel Suárez y denunciar su domicilio real o sede social. Dichos domicilios se considerarán subsistentes mientras no se designen otros en su reemplazo. La comunicación de cambio de domicilio deberá hacerse en forma fehaciente y sólo surtirá efecto luego del tercer día hábil subsiguiente a su recepción, salvo que se efectuará mediante presentación en el expediente licitatorio, en cuyo caso el nuevo domicilio regirá a partir del primer día hábil siguiente.

Artículo 8º: NOTIFICACIONES

Las notificaciones se efectuarán en alguna de las siguientes formas:

- a) Personalmente, en el expediente licitatorio. -
- b) Por cédula, que se diligenciará en el domicilio constituido. -
- c) Por telegrama colacionado. -
- d) Por carta documento.

En el primer supuesto, se entregará al interesado, bajo constancia, copia del acto objeto de la notificación, mientras que en los restantes se acompañará dicha copia o, en su defecto, se transcribirá el acto objeto de la notificación. No obstante el adquirente deberá constatar personalmente hasta 2 hs antes de la apertura, el día **11 de Octubre 2023** en la Oficina de Compras de la Municipalidad, si han sido notificados debidamente de la totalidad de las circulares y aclaratorias; la no concurrencia se entenderá por conocimiento y aceptación de las mismas.

Artículo 9º: CONSULTAS

Solamente los adquirentes de este pliego podrán efectuar consultas o pedir aclaraciones por escrito sobre el mismo, a cuyo fin deberán dirigirse a la Oficina de Compras de la Municipalidad de Coronel Suárez y/o a la Secretaría de Obras Públicas, por escrito vía mail, hasta 72 hs. antes del día de presentación de ofertas.

Direcciones de contacto:

Secretaría de Obras Públicas: arg.gh@coronelsuarez.gob.ar

Dirección de Compras: compras5@coronelsuarez.gob.ar

Se deberá aclarar el nro. de Licitación de referencia.

Las respuestas serán notificadas a todos los invitados a cotizar, sin especificar cuál de ellos realizó el requerimiento y todas las aclaraciones formarán parte del pliego final. Los adquirentes deberán señalar durante el período de consulta, cualquier duda, error u omisión o discrepancias en cantidades, conceptos o anotaciones en general, contenida en la documentación. No formulándose observaciones, se establece que la solución de esos errores que surjan en la documentación, queda a exclusivo criterio de la Municipalidad de Coronel Suárez, quien resolverá de acuerdo al espíritu con que el servicio fue proyectado, y el adquirente no tendrá derecho a reclamación alguna por esos conceptos.

Artículo 10º: CERTIFICACIONES. TRADUCCIONES. LEGALIZACIONES

Toda vez que este pliego requiera certificación de firmas, ésta será hecha por notario o autoridad judicial, con exclusión de toda otra, salvo indicación en contrario en este pliego. Si la documentación exigida en la presentación de la oferta estuviera redactada en idioma distinto al español, deberá acompañarse su traducción, efectuada por

traductor público matriculado, quedando exceptuados de este requisito los catálogos, folletos ilustrativos y especificaciones técnicas. Los documentos que se acompañen podrán presentarse en sus originales o en copia certificada por notario o autoridad judicial, en testimonio expedido por autoridad competente.

Artículo 11º: JURISDICCIÓN

A los efectos contractuales, las partes se someten expresamente para cualquier cuestión judicial emergente del contrato a los Tribunales Ordinarios del Departamento Judicial de Bahía Blanca, renunciando a cualquier otro fuero o jurisdicción que pudiere corresponder

Artículo 12º: OFERENTES

12.1 Podrán participar en esta licitación personas físicas o jurídicas, que estén domiciliadas en el país o en el exterior, con plena capacidad jurídica al efecto. -

12.2 Si una presentación fuera efectuada por dos o más personas jurídicas, éstas deberán unificar personería designando un representante común. Los co-oferentes quedarán obligados solidariamente y así lo consignarán expresamente en su presentación y/o en el poder que otorguen al representante común. -

12.3 Si una presentación fuera presentada por una Unión Transitoria de Empresas, se deberá acompañar el proyecto de contrato constitutivo y el compromiso irrevocable de sus miembros de constituir en forma definitiva la U.T.E., en caso de resultar está adjudicataria. Se acompañará también copia certificada de la decisión en tal sentido de los respectivos órganos societarios. Al menos una de las empresas deberá cumplir con el requisito del punto 12.1 y será la responsable de llevar la documentación pertinente. Esta obligación se verá reflejada en el Contrato de UTE. -

12.4 La empresa oferente deberá acreditar antecedentes de obras similares en complejidad y magnitud en organismos públicos o privados. Lo antedicho deberá ser acreditado en forma fehaciente con documentación respaldatoria y referentes. El Municipio se reservará el derecho de solicitar ampliación de la documentación o información si así lo considerara. -

12.5 Las sociedades deberán acreditar las inscripciones en la AFIP DGI, en el impuesto a las ganancias, IVA, inscripción como empleadores, IERIC, e Ing. Brutos Pcia. de Buenos Aires.

12.6 No podrán ser oferentes:

- a) Quienes estén inhabilitados por condena judicial;
- b) Los quebrados, mientras estén rehabilitados;
- c) Quienes estén suspendidos o dados de baja en el Registro de Proveedores y Licitadores de la Municipalidad de Coronel Suárez, en idénticos Registros de la Nación o de la Provincia de Buenos Aires;
- d) Aquellos a quienes la Municipalidad de Coronel Suárez les hubiera resuelto contrato por culpa de ellos, aunque dicha resolución no estuviera firme;
- e) Quienes no posean los antecedentes solicitados en 12.4

Artículo 13º: FORMALIDADES DE LA OFERTA

13.1 La oferta se hará en idioma español, en forma mecanografiada, impresa o equivalente, salvando toda raspadura, enmienda o interlineado. Será suscripta por el oferente, representante legal o apoderado, con identificación del firmante, quien rubricará cada una de las hojas que compongan la oferta, las que deberán ser foliadas. Los importes se expresarán en pesos de curso legal en la República Argentina, salvo que el Pliego de Bases y Condiciones Particulares disponga expresamente que pueda hacerse en moneda extranjera, en cuyo caso se complementará este importe con el dato de su conversión a moneda de curso legal, indicando tipo de cambio utilizado, fecha de referencia de dicho cambio y fuente.

13.2 La PROPUESTA se hará en original y duplicado y se deberá presentar, en dos sobres (cajas o paquetes) que se denominarán **SOBRE Nº 1 “ANTECEDENTES”** y **SOBRE Nº 2 “OFERTA”**.

El original y las copias serán foliados y firmados por quien suscriba la presentación.

En caso de discrepancia entre ello, prevalecerá el original. Las ofertas contendrán un índice de su contenido y, de estar ella conformada por más de un cuerpo, éstos se identificarán numéricamente y el primero de ellos tendrá un índice general, mientras que los restantes lo tendrán de sus respectivos contenidos.

Artículo 14º: PRESENTACIÓN DE LAS OFERTAS

Las ofertas deberán presentarse en el lugar y día fijados en el Decreto de convocatoria, y con anterioridad a la hora establecida a tal efecto. Si el día fijado no fuese laborable o hábil, por cualquier circunstancia, el límite de presentación y el acto de apertura se prorrogarán al primer día hábil siguiente, a la misma hora y en el mismo lugar. Las ofertas extemporáneas no serán recibidas.

Artículo 15º: MANTENIMIENTO DE LA OFERTA

Los oferentes mantendrán sus ofertas por el término de Sesenta (60) días corridos, a contar de la fecha de apertura de los sobres. Esta obligación, y su garantía correspondiente, se renovarán automáticamente por Treinta (30) días, salvo que el oferente hiciera saber su decisión en contrario, por escrito con Tres (3) días hábiles de anticipación a cada vencimiento.

Si la retractación se produjera durante el período de mantenimiento de la oferta, dará lugar a la pérdida del depósito de garantía.

Artículo 16º: GARANTÍA DE MANTENIMIENTO DE LA OFERTA

Los oferentes garantizarán el mantenimiento de la oferta por un monto equivalente al UNO POR CIENTO (1%) del presupuesto oficial, con alguna de las siguientes opciones:

16.1 Seguro de caución. Las pólizas deberán cumplir los siguientes requisitos:

- a) Serán emitidas a favor de la Municipalidad del Partido de Coronel Suárez;
- b) En su texto identificarán la licitación de que se trata;
- c) Se sujetarán a las disposiciones en vigencia de la Superintendencia de Seguros de la Nación;

- d) Indicará el período de cobertura, el que no podrá ser inferior al término de mantenimiento de la oferta y sus eventuales prórrogas;
- e) Se acompañará recibo de pago total emitido por la aseguradora, en el que conste que, en caso de prórroga del período de mantenimiento de oferta, la falta de pago de la prima pertinente no hará caer el seguro.

16.2 Fianza bancaria. Las finanzas bancarias deberán llenar los siguientes requisitos:

- a) Serán emitidas a favor de la Municipalidad del Partido de Coronel Suárez;
- b) En su texto indicarán la Licitación de que se trata.
- c) La institución bancaria se constituirá en fiadora lisa, llana y principal pagadora, con renuncia a los beneficios de división u exclusión;
- d) Las firmas de los funcionarios actuantes estarán certificadas por el Banco Central de la República Argentina;
- e) Indicará el período de cobertura, el que no podrá ser inferior al término de mantenimiento de la oferta y al de sus eventuales prórrogas;
- f) Será condición que el Banco fiador renuncie expresamente a oponer cualquier compensación por crédito que tuviere o pudiera llegar a tener contra la Municipalidad del Partido o contra el oferente.

16.3 Depósito en efectivo, giro, cheque cruzado o cheque electrónico o diferido.

Artículo 17º: PÉRDIDA DE LA GARANTÍA DE MANTENIMIENTO DE OFERTA

El desistimiento de la oferta en cualquier etapa del proceso licitatorio, hará exigible la garantía. El “proceso licitatorio” culmina con la adjudicación de la obra o con el vencimiento del “mantenimiento de oferta” en los términos del Artículo 15º (MANTENIMIENTO DE LA OFERTA).

Cuando el oferente desistiera de su propuesta antes de tiempo y resultare el primero en orden de mérito, tal actitud dará lugar al cobro de una multa equivalente al monto que resulte de la diferencia entre su propuesta y la que deba adjudicarse en la misma contratación.

Artículo 18º: CONTENIDO DE LA OFERTA

La oferta contendrá:

- a) Un ejemplar firmado del pliego y, en su caso, de las circulares aclaratorias;
- b) Carta de presentación;
- c) Constancia que acredite la constitución de la garantía de mantenimiento de oferta;
- d) Los textos y documentos que haga a la individualización de los oferentes;
- e) Los antecedentes que hagan a la capacidad empresarial y económico-financiera del oferente;
- f) Constancia de inscripción en el Registro de Proveedores de la Municipalidad de Coronel Suárez;
- g) Lista de equipos e instalaciones de la Empresa a afectar al servicio;

- h) Lista del personal a afectar al servicio, con antecedentes del personal superior, profesional y técnico;
- i) La cotización de la oferta;
- j) Toda documentación requerida en las Condiciones Particulares;
- k) Constancia de la adquisición del Pliego de esta Licitación.

18.1. Carta de presentación

La carta de presentación será suscrita por el oferente o por su representante (legal o convencional), con las siguientes formalidades:

- a) Nombre del oferente o el de su representante, en cuyo caso se acompañará copia de la documentación que acredite la representación invocada;
- b) Ratificación o cambio del domicilio constituido en oportunidad de la adquisición del pliego;
- c) Declaración de solidaridad en los términos previstos en 12.2 (ART. OFERENTES);
- d) Declaración de no estar comprendido en ninguno de los supuestos contemplados en 12.6 (ART. OFERENTES);
- e) Declaración del oferente que garantice la veracidad y exactitud de todas sus manifestaciones, asumiendo el compromiso de actualizarlas; y autorizando a la Autoridad de Aplicación a requerir informaciones pertinentes relacionadas con la oferta presentada a organismos oficiales, bancos, entidades financieras y a cualquier otra persona, firma, sociedad u organismo.
- f) Si el oferente es un consorcio o una unión transitoria de empresa, se consignará la participación correspondiente a cada empresa o sociedad.
- g) Declaración por escrito en el que acepten la competencia Judicial indicada en el artículo N°11 y renuncien expresamente a toda otra Jurisdicción, Competencia o Fuero.

18.2. Los textos y anexos documentales que acreditan la individualización Jurídica del oferente.

18.2.1 Si se tratara de personas físicas se precisará su nombre completo, fecha de nacimiento, nacionalidad, profesión, domicilio real, estado civil, documento de identidad, número de CUIT o en su caso de CUIL.

18.2.2 Si se tratara de persona Jurídica, se consignará:

- a) Su denominación, domicilio social, el lugar y fecha de su constitución y los datos de su inscripción registral ante el órgano de control que corresponda. Se agregará copia de los documentos de los que resulte la vigencia del contrato o estatuto;
- b) Nómina de los actuales integrantes de sus órganos de administración y de fiscalización, en su caso, con detalle de sus datos personales, conforme lo

requerido para las personas físicas en 18.2.1., aclarando el período de vigencia de sus mandatos y acompañando copia de la documentación de la que ello surja;

c) Si se tratara de sociedades en comandita por acciones, se indicarán los accionistas que poseen control o, en su defecto, los principales tenedores de acciones, con sus datos personales;

d) En caso de que las personas jurídicas integran un grupo económico, se deberá precisar tal característica, enunciando su o sus directas controladas y/o controlantes, así como las empresas principales que integran dicho grupo;

e) En cualquiera de los casos precedentemente contemplados se presentará copia del acta del órgano societario del que surja la decisión de concurrir a esta licitación y él o los representantes legales o convencionales designados al efecto; asimismo expresará las facultades de dichos representantes para efectuar la oferta y obligar a la sociedad.

18.3 Capacidad económica financiera del oferente

VER LO INDICADO EN EL ARTÍCULO 8 - CAPACIDAD FINANCIERA (Pliego de Bases y Condiciones Legales Particulares)

18.4 Presentación de las propuestas

Las PROPUESTAS serán presentadas en 1 sobre externo, caja o paquete, **sin identificación del presentante**, donde conste claramente el N° de Licitación, la fecha y hora de la apertura, incluyendo en el mismo:

18.4.1. Sobre 1 **ANTECEDENTES**: Deberá incluir toda la documentación solicitada en el pliego, por duplicado, exceptuando lo incluido en el sobre 2.

18.4.2. Sobre 2 **OFERTA**: Incluirá la oferta, por duplicado, con las características que se definen en el Pliego de Condiciones Particulares.

Artículo 19º: APERTURA DE LAS PROPUESTAS

19.1 La apertura de la PROPUESTA se realizará en la Oficina de Compras de la LICITANTE, en el día y a la hora que fije el decreto de convocatoria, publicaciones y en las Cláusulas Particulares del Presente Pliego, se procederá a la apertura de los sobres que componen las propuestas en acto público que será presidido por el Jefe de Compras y/o quien lo reemplace y en presencia de los representantes licitantes que decidan concurrir.

19.2 Ninguna oferta presentada en término podrá ser desestimada en el acto de apertura, salvo lo indicado en el último párrafo del Artículo N° 6 del Pliego de Condiciones Particulares

19.3 En el acto de apertura de las ofertas se dará a conocer los nombres de los Licitantes, los precios de las ofertas y la existencia o falta de la Garantía de Oferta. -

19.4 Se labrará Acta en la que se dejará constancia de las propuestas recibidas, del nombre o designación de sus representantes y del número de orden asignado a cada

una de ellas. Los Representantes de los Licitantes presentes podrán firmar el Acta de Apertura. -

19.5 Concluido el Acto de Apertura, el ejemplar original quedará en el expediente licitatorio; el ejemplar duplicado en la Oficina de Compras, a disposición de los oferentes por el término de dos días, a partir del día hábil siguiente al del Acto de Apertura, en el horario de 08 a 14 Hs. Los oferentes sólo podrán tomar vistas de las ofertas **no permitiéndose el préstamo de las mismas bajo ningún concepto**. A fin de presentar impugnaciones u observaciones, la empresa interesada deberá previamente efectuar un depósito en efectivo en Tesorería Municipal por el 0,2 por Mil (0,2^o/₀₀) del presupuesto oficial. Éste depósito quedará a disposición de la Municipalidad no siendo reintegrado a la empresa bajo ningún concepto. El comprobante de pago en original o copia, acompañará la nota de presentación.

19.6 Solo durante el período de dos días, a partir del día hábil siguiente al del Acto de Apertura, en el horario de 08 a 14 Hs los oferentes podrán efectuar las impugnaciones que se estimen correspondan. El acta que se labre será rubricada por el funcionario que presida el acto y por los oferentes que deseen hacerlo, quienes podrán formular las manifestaciones que estimen pertinente en cuanto a los aspectos formales del acto.

19.7 No se admitirá en dicha oportunidad impugnación de ningún tipo respecto de las ofertas.

Artículo 20º: EVALUACIÓN DE LAS OFERTAS

20.1 Vencido el término fijado en el Artículo N° 19.5 (Artículo 19º: APERTURA DE LAS PROPUESTAS), la Autoridad de Aplicación, previo dictamen de las Autoridades Municipales que correspondan, procederá al análisis y evaluación de las ofertas, pronunciándose sobre la admisibilidad o inadmisibilidad de las ofertas presentadas.

20.2 Serán consideradas inadmisibles las ofertas que: a) No incluyan los recaudos prescritos en los artículos precedentes; b) Se aparten del pliego, pongan condiciones, formulen objeciones o incurran en omisiones que impidan su confrontación con las restantes ofertas.

20.3 No serán motivos de rechazo los defectos que – a juicio de la autoridad de aplicación – no afecten la esencia de la oferta. En tal caso, dicha autoridad podrá intimar al interesado la subsanación pertinente, dentro del término perentorio que fije al efecto bajo apercibimiento de rechazo de la oferta. La Municipalidad se reserva el derecho de solicitar a los oferentes todas las informaciones, documentación y aclaraciones respecto de su propuesta, que deberá cumplimentar dentro de las 72 horas de la notificación del requerimiento.

20.4 La Municipalidad se reserva el derecho de aceptar o rechazar cualquier oferta, así como de anular la Licitación y rechazar las ofertas en cualquier momento antes de la adjudicación del contrato, sin incurrir por ello en responsabilidad alguna hacia el/los oferentes/s afectado/s por ésta acción ni tener obligación de comunicarles los motivos en que ella se funda, ni obligación alguna para la Municipalidad.

Artículo 21º: MEJORA DE OFERTA

De existir – a criterio de la autoridad de aplicación – ofertas equivalentes en cuanto a su conveniencia, incluidos el precio o cotización, la Municipalidad podrá convocar (a su

exclusivo juicio) a mejora de precios de dichas ofertas, para que así se haga dentro del término que fije al efecto.

En ese caso será mediante sobre cerrado, para el día y hora que al efecto se señale, entre los proponentes exclusivamente.

Artículo 22º: ADJUDICACIÓN

Las autoridades municipales que estudiaron la oferta, se expedirán respecto de la o las ofertas que resulte o resultan, a su criterio, la o las más conveniente o convenientes y procederá al dictado del decreto de adjudicación. Esta decisión será irrecurrible por la vía Administrativa.

Se notificará al adjudicatario, en su domicilio legal o constituido a los fines de la Licitación.

Dentro de los siete (7) días hábiles de su notificación, el adjudicatario deberá cumplimentar la garantía que hace mención el artículo 23º GARANTÍA DE CUMPLIMIENTO DE CONTRATO.

En caso de incumplimiento, podrá dejarse sin efecto la adjudicación, con pérdida del Depósito de Garantía de Oferta, sin perjuicio de la aplicación de las sanciones previstas en el artículo 43º DETERMINACIÓN DE LAS MULTAS.

Artículo 23º: GARANTÍA DE CUMPLIMIENTO DE CONTRATO

Dentro de los siete (7) días de notificado del decreto de adjudicación, el oferente adjudicatario deberá constituir una garantía de cumplimiento de contrato por un monto equivalente al cinco por ciento (5%) del monto de su oferta total, por el término de vigencia del contrato. La garantía se constituirá en el modo y forma previstos en Artículo 16º GARANTÍA DE MANTENIMIENTO DE LA OFERTA, de este pliego.

Artículo 24º: FIRMA DE CONTRATO

Dentro de los Quince (15) días de aprobada la garantía de cumplimiento de contrato, se suscribirá el correspondiente CONTRATO DE OBRA.

Previo a la firma del contrato administrativo de obra, el Proponente deberá presentar en el término que al efecto se señala, la siguiente documentación:

- La garantía del contrato establecida en el ARTÍCULO 23º GARANTÍA DE CUMPLIMIENTO DE CONTRATO.
- Contrato y locación de los servicios del Representante Técnico de la Obra con incumbencias en la misma;
- Contrato con el responsable de Seguridad e Higiene del trabajo de la empresa.

Artículo 25º: INCUMPLIMIENTO – SANCIONES

En caso de un incumplimiento total, parcial, defectuoso o fuera de término, por parte del adjudicatario, la LICITANTE, previa intimación efectuada por la autoridad de aplicación para regularizar la situación dentro del término que fije al efecto, podrá optar por:

- a) Demandar el cumplimiento del contrato, con más una multa diaria de 1% sobre el monto del mismo, o
- b) Declarar resuelto el contrato y ejecutar la garantía de cumplimiento de contrato.

Artículo 26º: PLAZO DEL CONTRATO

El plazo de vigencia del contrato se establece en las Condiciones Particulares.

Artículo 27º: CERTIFICACIÓN Y FORMA DE PAGO

La certificación de los trabajos y la forma de pago se regirán conforme lo indicado en las Condiciones Particulares.

Artículo 28º: INCOMPARECENCIA A LA FIRMA DEL CONTRATO

En caso de no comparecencia, el adjudicatario se hará pasible de las penalidades establecidas en el Artículo N°17 PÉRDIDA DE LA GARANTÍA DE MANTENIMIENTO DE OFERTA y la Licitante podrá pasar a adjudicar la Licitación a la empresa que le siga en orden de conveniencia o bien dejar sin efecto la Licitación.

Artículo 29º: CESIÓN DE CONTRATO:

El adjudicatario no podrá ceder el contrato suscripto en todo o en parte salvo en casos excepcionales a juicio de la Municipalidad, previa aceptación por escrito; Siempre de acuerdo a lo establecido en la Ley de Obras Públicas de la Provincia y su Reglamentación.

De ser así, el cesionario deberá reunir similares condiciones que el cedente, quedando el primero como único responsable por la parte de obra ejecutada por el primero.

Así mismo para autorizar la cesión o transferencia del contrato deberán observarse los siguientes requisitos:

- Que el cesionario, inscripto en la especialidad correspondiente en el Registro de Licitadores, tenga capacidad técnico financiera suficiente para la totalidad del contrato original y que el saldo de dicha capacidad supere el monto de la obra que falta ejecutar;
- Que el cedente haya ejecutado, al tiempo de la cesión, no menos del cuarenta por ciento (40%) del monto de los trabajos, según certificación que al efecto expida el Municipio.
- Que el cesionario presente documentos que sustituyan a la garantía de cualquier naturaleza que hubiera presentado o se le hubiera retenido al adjudicatario cedente.

La cesión efectuada por el adjudicatario sin la previa autorización otorgada por la Municipalidad implicará la rescisión del contrato por culpa del adjudicatario, sin necesidad de previa interpelación judicial ni extrajudicial.

Artículo 30º: DEVOLUCIÓN DE LA GARANTÍA DEL CONTRATO

La garantía del contrato cubre las responsabilidades emergentes del mismo y será devuelta al contratista dentro de los treinta (30) días corridos posteriores a la fecha de la recepción provisoria de la obra y siempre que justifique haber satisfecho las indemnizaciones de los daños y perjuicios que corren por su cuenta, si los hubiere.

Artículo 31°: PRÓRROGA DEL PLAZO

Cuando el contratista se exceda en la iniciación de la obra o en el plazo fijado en las condiciones particulares para la ejecución de los trabajos, se podrá considerar desde el Municipio otorgar una prórroga, siempre y cuando se lo solicite expresamente por la empresa, y que se demuestre que la demora se ha producido por causa justificada, quedando a evaluación y exclusiva consideración de la Municipalidad;

A los efectos del otorgamiento de dicha prórroga, se tomará en consideración especialmente las siguientes causas:

- a) Encomienda de trabajos adicionales imprevistos que demanden un mayor tiempo para la ejecución de las obras;
- b) Demora comprobada en la entrega de planos complementarios o de instrucciones sobre dificultades técnicas imprevistas;
- c) Casos fortuitos o de fuerza mayor sin culpa del Contratista;
- d) Dificultades insuperables para conseguir materiales;

Las solicitudes de prórroga deberán presentarse a la Municipalidad en el plazo no mayor a cinco (5) días corridos de la producción o determinación del hecho o causa que la motiva, transcurrido el cual podrán no ser tomadas en consideración.

La solicitud, para ser considerada, deberá ir acompañada de un plan de trabajos que indique cuáles serán las tareas, como se prevé subsanar ese atraso al mínimo y cuál será la nueva fecha prevista de fin de obra.

Las modificaciones al plan de trabajo contractual, podrán presentarse y evaluarse, y no necesariamente implican modificar la fecha de fin de obra comprometida.

Artículo 32°: SISTEMA DE CONTRATACIÓN

La modalidad de contratación será por ajuste alzado.

Dentro del monto del contrato se entenderá incluido el costo de todos los trabajos que, sin estar expresamente indicados en los documentos del contrato, sean imprescindibles ejecutar o prever para que la obra resulte en cada parte o en todo construida con arreglo a su fin y al espíritu de esos documentos.

Artículo 33°: INSTRUMENTOS CONTRACTUALES Y DOCUMENTACIÓN ACCESORIA

Serán documentos integrantes del contrato que ambas partes suscribirán:

- a) El legajo licitatorio completo y sus anexos.
- b) Las circulares aclaratorias.
- c) La oferta y el decreto de adjudicación.

Se considerará DOCUMENTACIÓN ACCESORIA que hará fe en lo pertinente, la que se indica a continuación:

- 1) El Acta de Iniciación.
- 2) El Plan de Trabajos de la obra, aprobado por la Municipalidad.
- 3) Las Órdenes de Servicio por escrito que imparta la Inspección.
- 4) Los planos complementarios que la Municipalidad entregue al Contratista.
- 5) Los comprobantes de trabajos adicionales o de modificaciones aprobados por la autoridad competente.

Con el Contrato se firmarán dos (2) ejemplares de la documentación licitatoria.

Un ejemplar quedará agregado al contrato original y el otro se entregará al Contratista, al que se le entregará otra copia más sin cargo.

Artículo 34°: ORDEN DE APLICACIÓN DE LOS DOCUMENTOS TÉCNICOS

En caso de discrepancia la interpretación de la documentación contractual se regirá por los siguientes principios, salvo mención en contra respecto al punto cuestionado:

- Concepción general: de lo particular a lo general.
- Concepción cronológica: de lo posterior a lo anterior.
- Concepción técnica: 1º Contrato, 2º planos, 3º Pliegos y Circulares oficiales, 4º Presupuesto (La cifra prevalece a la escala).

Artículo 35°: LOS PRECIOS CONTRACTUALES

Los precios contratados serán **invariables** y no existirá redeterminación y/o reconocimiento de mayores costos durante el periodo que demande el proyecto, ya que los fondos asignados para la misma son fijos.

Artículo 36°: INTERPRETACIÓN DE PLANOS Y ESPECIFICACIONES

El Contratista será responsable de la correcta interpretación de los Planos y Especificaciones. Cualquier deficiencia o error del proyecto que el contratista detecte en el curso de los trabajos, deberá comunicarlo a la Inspección de Obra antes de iniciar los trabajos.

Artículo 37°: EJECUCIÓN DE LOS TRABAJOS DE ACUERDO A SU FIN

El contratista ejecutará los trabajos de tal modo que resulten enteros, completos y adecuados a su fin en la forma que se infiere de los planos, especificaciones y demás documentos del contrato, aunque en ellos no figuren todos los detalles necesarios al efecto, sin que por ello tenga derecho a pago adicional alguno.

Artículo 38°: PLAZO PARA RECLAMACIONES

Las reclamaciones del Contratista, para cuya presentación NO SE ESTABLEZCAN EXPRESAMENTE PLAZOS EN OTRA PARTE DE ESTE PLIEGO, deberán ser interpuestas dentro de los diez (10) días corridos de producido el hecho que las motiva, quedando el contratista obligado a fundamentarlas debidamente en un plazo de diez

(10) días corridos del vencimiento del primer término. Si así no lo hiciera, perderá todo derecho.

Artículo 39°: PLAN DE TRABAJOS

Dentro de los cinco (5) días de firmado el Contrato, el Contratista deberá presentar el Plan de Trabajos definitivo, el que registrará estrictamente una vez aprobado por la Municipalidad. Vencido el plazo antedicho se le aplicará al Contratista una multa del uno por ciento (1%) del depósito de garantía de Contrato por cada día de demora. Esta deberá hacerse efectiva en el acto de presentación del plan de trabajos definitivo sin cuyo requisito no será aceptado.

Así mismo el contratista deberá actualizar el plan de trabajos propuesto en la oferta, toda vez que le sea requerido o cuando se hayan otorgado prórrogas del plazo contractual a fin de poder analizar y dar su aprobación si correspondiera.

En todos los casos respetando lo siguiente:

- Desarrollo de los trabajos, en cantidad no menor a los ítems o rubros del presupuesto. Gráfico de Barras.
- Gráfico de las certificaciones mensuales de obra, parcial y acumulado en función del desarrollo anterior.

De estimarlo necesario, la Municipalidad podrá exigir en cualquier momento el detalle de personal ocupado, plantel, equipo y cualquier otro detalle que estime corresponder.

Artículo 40°: MORA POR PRESENTACIÓN DE LA DOCUMENTACIÓN

Las correcciones y/o aclaraciones al plan de trabajo que ordene la Municipalidad, como así también toda documentación necesaria previa a la firma del contrato, deberá ser satisfecha dentro de los plazos que se indiquen. La demora en el plazo fijado será descontada de la fecha desde la que corresponda computar la iniciación del plazo de ejecución establecido en el contrato.

Artículo 41°: ENTREGA DEL TERRENO E INICIACIÓN DE LA OBRA

El Contratista queda obligado a comenzar los trabajos dentro de los quince (15) días corridos a partir de la firma del contrato correspondiente. En esa oportunidad se labrará el Acta de inicio de obra, entregando en ese acto el terreno o lugar de trabajo. De no dar comienzo en tiempo y forma, y en caso que la Municipalidad no ejerza el derecho de rescisión, el plazo de ejecución de obra se computará a partir del vencimiento de los Quince (15) días acordados, pudiendo optarse por la aplicación de una multa, de acuerdo a lo establecido en el artículo correspondiente. - De existir causa que imposibilite totalmente el comienzo de obra (a juicio de la Municipalidad), el acta de inicio se firmará por las partes al desaparecer la causa aludida.

Artículo 42°: EQUIPOS A UTILIZAR EN OBRA POR EL CONTRATISTA

La conformidad que dé la Municipalidad a los equipos que proponga el oferente en su propuesta no implica responsabilidad alguna para aquel si debe ser aumentado, modificado o reemplazado total o parcialmente, para cumplir con el plan de obras previsto y aprobado. Se entiende que una de las condiciones básicas del contrato reside en el cumplimiento del mismo dentro del plazo de ejecución programado.

Artículo 43°: MULTAS POR DEMORAS Y OTROS CONCEPTOS:

A los efectos de su aplicación, en los casos que corresponda, se determinan a continuación los importes que seguidamente se detallan:

I- Multas por demoras:

a) Por demoras en la iniciación de los trabajos:

Multa a aplicar por cada día de demora: 0,1% del monto de contrato.

b) Por suspensión injustificada de los trabajos:

Multa a aplicar por cada día de demora: 0,1% del monto de contrato.

c) Por demora en la entrega de la obra en el plazo total establecido:

Multa determinada por la fórmula:

$$M = 0.15 \frac{M_c}{P}$$

Donde:

M: importe de la multa diaria a aplicar.

Mc: monto de contrato, más adicionales acordados, a precio de licitación.

P: plazo total de ejecución, más prórrogas acordadas, en días.

II- Multa por incumplimiento de Ordenes de Servicio:

Si el Contratista no diera cumplimiento a una Orden de Servicio dentro del plazo fijado por la misma, será sancionado con una multa por día de incumplimiento.

-Multa a aplicar por cada día de demora o incumplimiento: 0,1% del monto de contrato.

III- Multa por deficiencias de ejecución:

Cuando en el curso de la ejecución de la obra se verificarán deficiencias y/o errores se hará pasible de una multa equivalente al uno por ciento (1%) del monto de contrato, más adicionales acordados, a precio de licitación.

IV- Multa por incumplimiento al Artículo 52° del presente pliego: SEGURIDAD EN LAS OBRAS (LETREROS, SEÑALES, PROTECCIONES Y LUCES DE SEGURIDAD)

El no cumplimiento de lo expresado en este artículo hará pasible al contratista de una multa igual al 0,5% del monto del contrato, más el 0,1% del monto de contrato por cada día de demora en señalar y proteger la Obra convenientemente a juicio de la Inspección. Este plazo se contará a partir de la notificación fehaciente a través del libro de Órdenes de Servicio de la infracción y su correspondiente penalización.

V - Multas por otros conceptos:

A aplicar por cada día de demora o incumplimiento: 0,1% del monto de contrato.

Corresponderá la aplicación de multas por los conceptos que se indican a continuación:

- a) Incomparecencia del Representante Técnico para cumplir con las obligaciones determinadas en artículo 14 del Pliego Legal Particular.
- b) Reiterada ausencia de la obra, durante las horas de trabajo, del Representante del Contratista, en la misma.
- c) Falta de cumplimiento o retraso en el cierre y/o vallados de las obras.
- d) Falta de cumplimiento o retraso en la presentación de planos conforme a obra. Art. 73 del Pliego Legal Particular.
- e) Falta de cumplimiento al Artículo 29 del Pliego Legal Particular. (cartel de obra y obrador)
- f) Falta de cumplimiento o retraso en la presentación de trámites a realizar ante Organismos del Estado y/o privados, necesarios o tendientes al logro de una normal realización y desarrollo de los trabajos.
- g) Otros conceptos indicados en los Pliegos y Contrato.

VI - Multas por incumplimiento de contrato -.

Según lo establecido en el artículo 44º del presente pliego, se fijará multa de 5% del total de la contratación no cumplida, o que habiéndose cumplido fuera motivo de rechazo, al adjudicatario que no cumpliere el compromiso dentro de los términos y condiciones pactadas.-

Las multas previstas precedentemente serán acumulativas y de aplicación simultánea, cuando el Contratista se hiciera pasible a la aplicación de dos o más de los cargos detallados.

La Municipalidad se reserva el derecho a descontar el importe de las multas, cualquiera fuera su concepto, de la certificación mensual, que presente el Contratista (obra, variaciones de costos, adicionales, etc.) o en caso contrario de las garantías y/o de los créditos de cualquier origen que el Contratista tuviera en su favor ante la Municipalidad. Cuando el monto acumulado de las multas aplicadas al Contratista sea igual o mayor al 15% del monto del contrato, (quince por ciento) el contratista se hará pasible de la penalidad prevista en el artículo 37º de la Ley de Obras Públicas N° 6021.

En todos los casos y cada vez que corresponda se aplicará una multa por los conceptos precedentemente mencionados.

ACTUALIZACIÓN DE MULTAS: Aplica sólo en caso de existir redeterminación de precios o variaciones de precios contractuales reglamentados en el el Art. 35º del presente pliego. A efectos de contrarrestar la pérdida de vigencia de los distintos importes determinados precedentemente, se establece que cuando corresponda la aplicación de tales cargos, dichos importes serán actualizados por medio de indicadores INDEC, Construcción-Nivel General, tomando como base el índice del mes anterior de licitación relacionándolo con el índice correspondiente al mes anterior de aplicación del Cargo. -

Artículo 44°: APLICACIÓN DE PENALIDADES

El incumplimiento de cualquiera de las obligaciones contractuales que le competen al contratista, como al igual el hecho de tergiversar o desatender una orden de servicio o disposición concreta de la Inspección de Obra; o bien no cumplir con los plazos establecidos en los Pliegos o los que se acuerden en cada oportunidad, MOTIVARÁ LA APLICACIÓN DE PENALIDADES, LAS QUE SERÁN REGULADAS EN FUNCIÓN DE LA INFRACCIÓN POR LA INSPECCIÓN DE OBRA, TODA VEZ QUE LA MISMA NO ESTÉ ESTABLECIDA TAXATIVAMENTE EN EL PRESENTE PLIEGO.

Las multas serán aplicadas por la Municipalidad de acuerdo a lo definido en el Artículo 43°: DETERMINACIÓN DE LAS MULTAS, y su importe deducido de:

- Los certificados parciales que se vayan extendiendo y
- Del Depósito de Garantía constituido.

Cuando el total de las multas aplicadas alcance al quince por ciento (15%) del monto del Contrato, la Municipalidad podrá rescindirlo por causa del Contratista, procediendo a tomar las medidas legales que considere.

Artículo 45°: LAS PENALIDADES NO MODIFICAN EL PLAZO CONTRACTUAL

Las penalidades aplicadas al Contratista por incumplimiento de las Bases y Condiciones Generales y/o Particulares establecidas en los pliegos legales y técnicos, no suspenden, interrumpen ni amplían los plazos establecidos contractualmente para la ejecución de los trabajos.

Artículo 46°: REPLANTEO DE LA OBRA

La Municipalidad solicitará al Contratista iniciar el replanteo dentro de los cinco (5) días de aprobado el Plan de Trabajo. Si el Contratista no concurriera a la primera citación, se hará pasible de la multa fijada en el artículo 39° PLAN DE TRABAJOS. De no concurrir a la segunda citación se rescindiré el Contrato con la pérdida del total del depósito de garantía.

La Inspección controlará y verificará el replanteo de las obras a realizarse y su aprobación deberá constar en el Acta de Iniciación a labrar.

Una vez establecidos los puntos fijos por el Contratista y aceptados por la Inspección, aquel será responsable de su inalterabilidad y conservación.

Artículo 47°: MATERIALES ABASTECIMIENTO, APROBACIÓN, ENSAYOS Y PRUEBAS

ABASTECIMIENTO: El contratista tendrá siempre en la obra la cantidad de materiales que, a juicio de la Inspección, se necesiten para la marcha normal de la misma; no pudiendo utilizarlos en otros trabajos que no sean los de la obra contratada, sin previa autorización. Estará también obligado a utilizar métodos y enseres que a juicio de la Inspección aseguren la calidad satisfactoria de la obra y su terminación dentro del plazo fijado en el contrato. Sin embargo, el hecho de que la Inspección nada observe sobre el particular, no eximirá al Contratista de la responsabilidad que le concierne por la mala calidad de las obras ejecutadas o la demora en terminar las mismas en el plazo establecido.

APROBACIÓN DE MATERIALES: Los materiales y los elementos de toda clase a incorporar en la obra serán sin uso y de la mejor calidad y tendrán la forma y dimensiones previstas en las Especificaciones Técnicas y/o Planos que forman parte de la documentación del contrato o las exigidas por la Inspección.

Cuando se indique que algún material o elemento deba ajustarse a tipo y/o muestra determinada, se entenderá que ello servirá para efectuar comparaciones, pudiendo el contratista suministrar materiales que sean equivalentes a juicio de la Inspección de Obra, excepto en aquellos casos en que no se autorice expresamente en el presente Pliego. El contratista depositará en la obra o en lugar que se designe, con suficiente tiempo para su examen y aprobación, muestra de los materiales que la Inspección determine, los que servirán como modelo para comprar los abastecimientos correspondientes a las obras.

Los materiales y/o elementos de toda clase que la Inspección rechazare, serán retirados de la obra por el Contratista a su costa y dentro del plazo que la Orden de Servicio respectiva estipule. Los materiales y/o elementos defectuosos o rechazados que llegaren a colocarse en la obra, del mismo modo que los de buena calidad, puestos en desacuerdo con las reglas del arte serán reemplazados por el Contratista, estando a su cargo los gastos que ello demandará.

ENSAYOS Y PRUEBAS: La Empresa contratista deberá entregar a la Municipalidad todos los ensayos y pruebas que corresponden a fin de documentar y comprobar que los materiales, instalaciones y estructuras son los que determinan en las Especificaciones Técnicas. Esta documentación, pruebas y ensayos certificados por profesionales competentes y matriculados, conformarán la documentación técnica de conforme a obra con las pruebas por ejemplo de hormigón y sus resultados en laboratorio.

El personal y los elementos necesarios para ese objeto, como ser: instrumentos de medición, combustibles, etc., serán facilitados, incluidos y costeados por el Contratista. Pagará, además, cualquier ensayo o análisis químico, físico o mecánico que deba encomendarse a efectos de verificar la naturaleza de algún material. Dicho pago incluirá los gastos de transporte, manipulación, recepción y despacho de los materiales a ensayar o analizar.

Artículo 48°: PERSONAL

El contratista deberá mantener al día el pago del personal empleado en las obras, abonar los salarios no inferiores a los mínimos en vigencia y dar cumplimiento estricto a las disposiciones que determinan la jornada legal de trabajo. La falta de cumplimiento de estas obligaciones será motivo de la suspensión del trámite de pago de los certificados, sin que ello dé lugar al reconocimiento de intereses. El incumplimiento a lo dispuesto en este artículo por dos veces consecutivas o por tres veces en forma discontinua, hará pasible al Contratista de la rescisión del contrato.

Artículo 49°: DAÑOS A PERSONAS O COSAS

El Contratista tomará a su debido tiempo todas las precauciones para evitar daños al personal de obra o de inspección, a terceros y a las propiedades públicas y/o privadas, así pudieran provenir esos daños de maniobras en el obrador o de causas eventuales.

El resarcimiento de los perjuicios que, no obstante, se produjeran correrá por cuenta exclusiva del Contratista.

Estas responsabilidades subsistirán hasta la recepción final de las obras abarcando en consecuencia los trabajos complementarios que se realicen en el período de garantía. La Municipalidad podrá retener de las sumas que adeudare al Contratista, el importe que estime conveniente, hasta que las reclamaciones o acciones que llegaren a formularse por algunos de aquellos conceptos sean definitivamente resueltas y hayan sido satisfechas las indemnizaciones a que hubiere lugar en derecho.

Artículo 50°: SEGUROS

La contratista deberá tomar los recaudos necesarios para evitar daños al Municipio y a terceros, siendo responsable por los accidentes que ocurran a obreros, propiedades o personas, ya sea por culpa del personal por él contratado o por causas eventuales relacionadas con la obra. Estará a su cargo la reparación, indemnización y/o responsabilidad de los daños producidos.

Así mismo fin de cubrir los riesgos de accidentes de trabajo el Contratista asegurará en una compañía argentina autorizada a todos los empleados y obreros que emplee en la ejecución de la obra, así como al personal de inspección que en forma estable desempeñe funciones inherentes a la realización de los trabajos.

Todas las pólizas de seguro o sus copias autenticadas serán entregadas a la inspección en el momento que le sean requeridas, aún antes del comienzo de las obras.

La póliza de seguro deberá contener una cláusula en la que se indique que no podrá ser anulada y/o modificada sin previo consentimiento de la Municipalidad.

Artículo 51°: RESPONSABILIDAD POR INFRACCIONES

El contratista y su personal deberán cumplir estrictamente las disposiciones, ordenanzas y reglamentos policiales o municipales vigentes en el lugar de ejecución de las obras. Será por cuenta del Contratista el pago de las multas y el resarcimiento de los perjuicios o intereses, en caso de cometer cualquier infracción a dichas disposiciones, ordenanzas o reglamentos.

Artículo 52°: SEGURIDAD EN LAS OBRAS (LETREROS, SEÑALES, PROTECCIONES Y LUCES DE SEGURIDAD)

El Contratista deberá señalizar y proteger convenientemente, mediante los elementos establecidos a ese fin (homologados), los obstáculos e interrupciones que existan en la zona de tránsito de personas y vehículos.

Todos los señalamientos y protecciones se mantendrán durante el tiempo que demande la ejecución de los trabajos. Renovándolos tantas veces como sea necesario durante el plazo de obra.

El no cumplimiento de lo expresado en este artículo hará pasible al contratista de una multa igual al 0,5% del monto del contrato, más el 1% del monto de contrato por cada día de demora en señalizar y proteger la Obra convenientemente a juicio de la Inspección. Este plazo se contará a partir de la notificación fehaciente a través del libro de Órdenes de Servicio de la infracción y su correspondiente penalización.

Artículo 53°: LIMPIEZA DE LA OBRA

El contratista deberá mantener la obra libre de escombros o de materiales excedentes de la demolición de construcciones provisionales y perfectamente limpia, de conformidad con la Inspección. Asimismo, deberá entregarla libre de construcciones provisionales en caso de existir (obrador).

Los materiales retirados deberán ser transportados a los lugares indicados por aquella dentro de los límites del Partido.

Por cada infracción a este artículo el Contratista se hará pasible a una multa igual a 1% (uno por mil) del monto contractual.

Artículo 54°: EXTRACCIONES, SONDEOS Y DEMOLICIONES

Si para llevar a cabo las obras contratadas fuera necesario efectuar extracciones y/o demoliciones, sondeos, estudios de suelo o análisis estructurales según indiquen los planos y la documentación respectiva, los gastos que demanden dichos trabajos estarán a cargo del contratista.

Artículo 55°: REMOCIÓN DE SERVICIOS PÚBLICOS e INFRAESTRUCTURA EXISTENTE

Toda la gestión para la remoción de instalaciones de servicios públicos estará a cargo del contratista. La ejecución de los trabajos correspondientes será realizada por el ente respectivo o en su defecto por el contratista bajo la supervisión y responsabilidad del mismo, sólo podrá proceder siempre que exista la autorización expresa. En ambos casos el Contratista elevará previamente el análisis de precios correspondiente para su aprobación por parte de la Inspección.

El Contratista deberá interiorizarse ante las empresas de servicios sobre las instalaciones ocultas que puedan interferir con las obras a ejecutar y solicitar con la mayor celeridad la adopción de medidas correspondientes para no entorpecer la marcha de la obra. Todo perjuicio ocasionado a estas instalaciones correrá por cuenta del Contratista.

El Contratista será responsable de contemplar dentro de su presupuesto, aunque no este indicado específicamente, hacer las reparaciones de calzadas, veredas, pavimento flexible o de hormigón, reposición de solados, revoques, cordones y movimientos de tierra que hayan sido necesarios para la ejecución de las obras contratadas. Los tiempos de reparación deberán ser en forma inmediata de su realización para evitar molestias a los afectados por la obra.

El incumplimiento de este punto será sancionado como incumplimiento.

Artículo 56°: UNIÓN DE LAS OBRAS NUEVAS CON LAS EXISTENTES

Cuando las obras a ejecutar debieran ser unidas o pudieran afectar de cualquier forma obras existentes, los trabajos necesarios para tal fin estarán a cargo del Contratista y se considerarán comprendidas, sin excepción, en la propuesta aceptada:

a) La reconstrucción de todas las partes removidas y la reparación de todos los desperfectos que a consecuencia de los trabajos licitados se produzcan en las obras existentes.

b) La provisión de todos los materiales y la ejecución de todos los trabajos necesarios para unir las obras licitadas con las existentes, aunque no esté indicado en forma específica en el precario o pliego.

Todo material o trabajo ejecutado en virtud de este artículo reunirá calidad, tipo, forma y demás requisitos equivalentes u análogos a los similares previstos y existentes, según corresponda a juicio de la Inspección de Obra. Sobre estos trabajos correrán las mismas condiciones de garantía detalladas en el presente pliego.

Artículo 57°: PAGO DE DERECHOS

El Contratista deberá abonar los derechos, tasas y todo tipo de gravámenes que correspondan por las instalaciones y conexiones de agua, energía eléctrica, gas, etc., y cualquier otro derecho que surja de la ejecución de las obras, exigidas por entes nacionales, provinciales, municipales o privados.

Artículo 58°: SUPERINTENDENCIA DE LOS TRABAJOS

La misma estará a cargo del organismo dependiente de la Secretaría de Obras Públicas responsable de la obra y se hará efectiva por intermedio de la Inspección, a la que el Contratista facilitará la vigilancia y control de las obras. El Contratista y su personal cumplirán las instrucciones y órdenes impartidas por la Inspección.

La inobservancia de esta obligación, los actos de cualquier índole que perturben la marcha de las obras, harán pasible al culpable de su inmediata expulsión del lugar de los trabajos.

Artículo 59°: ÓRDENES DE SERVICIO / COMUNICACIONES

Las Ordenes de Servicio que la Municipalidad imparta durante la ejecución de las obras serán cronológicamente consignadas por triplicado, en un libro a proveer por el Contratista, foliado, sellado y rubricado por la Municipalidad, que la Inspección guardará en el obrador o en su oficina. Se considerará que toda orden de servicio está comprendida dentro de las estipulaciones del Contrato y que no importa modificación de lo pactado ni encargo de trabajos adicionales. Cuando el Contratista considere que una Orden de Servicio exceda los términos del contrato, se deberá notificar de ella sin perjuicio de presentar dentro del término de cinco (5) días corridos a partir de la fecha en que fuera notificado, un reclamo claro y terminante, fundamentando detalladamente las razones que lo asisten para observar la orden recibida.

Transcurrido el plazo anterior sin hacer uso de sus derechos, el Contratista quedará obligado a cumplir la orden de inmediato, sin poder efectuar ulteriores reclamaciones por ningún concepto.

Sin perjuicio de las penalidades establecidas en este Pliego, cuando el Contratista demore más de diez (10) días corridos el cumplimiento de la Orden de Servicio impartida, la Municipalidad podrá rescindir el contrato por culpa del Contratista.

Artículo 60°: PEDIDOS DE LA EMPRESA

La relación entre el Contratista y la Municipalidad se efectuará por medio de un libro de Pedidos de la Empresa, el que se llevará por triplicado y estará foliado, sellado y rubricado por la Municipalidad, notificándose en él a la Inspección de todas las

solicitudes vinculadas al contrato. Dicho libro se encontrará en poder del Representante Técnico de la Empresa Contratista.

Artículo 61°: REPRESENTANTE DEL CONTRATISTA

El Contratista deberá tener en obra, en forma permanente, una persona autorizada y aceptada por la Inspección de Obra, que lo represente cuando deba ausentarse y con quien la Inspección pueda entenderse de inmediato con respecto a los trabajos que se realizan. El Representante tendrá las debidas facultades para notificarse de las Ordenes de Servicio, darles cumplimiento o formular las observaciones y pedidos que las mismas dieran lugar. En este sentido queda establecido desde ya que el Contratista acepta la responsabilidad derivada de los actos y decisiones que tome su representante en la obra, sin limitación alguna.

Artículo 62°: REPRESENTANTE TÉCNICO

La empresa deberá contar con un Representante Técnico con incumbencia para la obra de referencia, matriculado en el correspondiente Colegio Profesional e inscripto en la Caja de Previsión Social. El Contratista y su Representante Técnico son responsables de la correcta interpretación de los planos y especificaciones para la ejecución de las obras. El Representante Técnico deberá estar presente en obra toda vez que sea necesario efectuar operaciones de carácter técnico como ser extracción de muestras, mediciones para las certificaciones, recepciones provisoria y final de las obras, etc., debiendo refrendar las actas respectivas. Asimismo, deberá concurrir al lugar de desarrollo de las obras toda vez que la Inspección lo requiera.

Artículo 63°: DOCUMENTACIÓN DE LA OBRA

El Contratista deberá conservar en la obra una copia ordenada de los documentos del contrato, a los efectos de facilitar el debido contralor e inspección de los trabajos que se ejecuten.

Será responsabilidad del Contratista la impresión y realización de documentación técnica ejecutiva de obra en base a los pliegos para entregar en obra para su seguimiento.

Artículo 64°: TRABAJOS EJECUTADOS CON MATERIALES DE MAYOR VALOR O SIN ORDEN

Los trabajos ejecutados sin haber sido ordenados con materiales de mayor valor que los establecidos, ya sea por su naturaleza, calidad o procedencia, serán computados al Contratista como si los hubiese ejecutado con los materiales especificados. Los trabajos que no estuviesen ejecutados conforme con las órdenes de servicio comunicadas al Contratista o que no correspondiesen a las especificaciones técnicas, podrán ser rechazados, aunque fuesen de mayor valor que los estipulados y en este caso aquél los demolerá y reconstruirá de acuerdo con las estipulaciones del contrato, estando a cargo suyo los gastos originados por esta causa.

Artículo 65°: MEDICIONES, CERTIFICACIONES Y PAGOS PARCIALES

Los trabajos ejecutados de acuerdo al contrato serán medidos por períodos, con asistencia del Contratista y su Representante Técnico. Los Certificados serán de forma mensual.

Dentro de los primeros cinco (5) días corridos de cada mes, el Contratista presentará el certificado mensual de obra en el formulario tipo de la Municipalidad; la Dirección correspondiente procederá a la comprobación y medición de los trabajos y aprobará el certificado dentro de los (5) días hábiles subsiguientes a su presentación. En el caso de disconformidad por parte del Contratista, se extenderá de todas maneras el certificado con los resultados obtenidos por la Inspección, haciéndose a posteriori si correspondiera, la rectificación pertinente o difiriendo para la liquidación final el ajuste de las diferencias sobre las que no hubiera acuerdo.

En todos los casos los certificados constituirán documentos provisorios para pagos a cuenta, sujetos a posteriores rectificaciones hasta tanto se produzca la liquidación final y esta sea aprobada por autoridad competente. El pago de los certificados se hará efectivo en la forma que determine el Pliego de Condiciones Particulares.

Artículo 66°: FONDO DE REPAROS

Del importe de cada certificado de obra o adicionales se deducirá el cinco (5) por ciento como mínimo, que se retendrá hasta la recepción definitiva como garantía de obra.

Este depósito podrá ser reemplazado por su equivalente en títulos públicos, fianza o póliza de seguro de caución, previa autorización de la Municipalidad. Si al procederse a la recepción definitiva se encontrasen obras que no estuvieran ejecutadas con arreglo a las condiciones del contrato, se podrá suspender dicha operación hasta que el Contratista lo coloque en la forma estipulada, a cuyos efectos la Municipalidad fijará un plazo, transcurrido el cual, si el Contratista no diera cumplimiento a las observaciones formuladas, podrá la Municipalidad ejecutarlas por sí o con intervención de terceros, deduciéndose los gastos del fondo de reparos, sin perjuicio de las sanciones que correspondiere.

Artículo 67°: RECEPCIÓN PROVISORIA

La obra será recibida provisoriamente por la inspección "Ad Referéndum" de la autoridad competente, cuando se encuentre terminada con arreglo al contrato y se hayan cumplido satisfactoriamente las pruebas establecidas en las Especificaciones Técnicas. Se labrará un acta en presencia del Contratista o de su Representante debidamente autorizado, a menos que aquel declare por escrito que renuncia a tal derecho y que se conformará de antemano con el resultado de la operación.

En dicha acta se consignará:

- La fecha de la efectiva terminación de los trabajos, a partir de la cual correrá el plazo de garantía.
- Su ajuste a las estipulaciones del contrato.
- Las deficiencias menores que se notaren y el plazo para subsanarlas. En caso que las deficiencias fueran tales que impidieran la entrega de las obras, se postergará la recepción provisoria hasta que sean subsanadas.
- Entrega de la documentación Conforme a Obra en formato digital y papel; así como las garantías de todos los artefactos incluidos en la obra.

En caso de que el Contratista se negare a presenciar o de que no contestara a la invitación, la cual deberá hacerse por Orden de Servicio u otra forma fehaciente de notificación, la Municipalidad efectuará por sí la diligencia dejando constancia de la citación al Contratista y la no comparecencia del mismo.

Si en las Condiciones Legales Particulares así se estipulare, se realizarán recepciones provisorias parciales.

Artículo 68°: PLAZO DE GARANTÍA

El plazo de conservación o garantía, se empezará a contar desde la fecha del Acta de Recepción Provisoria y en caso de haber existido Recepciones Provisorias Parciales, se tomará la fecha de la última.

Durante el plazo de garantía, el que se especificará en las Condiciones Legales Particulares, el Contratista será responsable de la conservación de las obras y de las reparaciones requeridas por los defectos y desperfectos provenientes de la mala calidad de los materiales empleados o de la mala ejecución de los trabajos encomendados que no hayan podido advertirse en la recepción provisorias.

La responsabilidad del Contratista se extenderá hasta la demolición y reconstrucción, a su cargo, de las obras que no cumplieran con las estipulaciones del contrato y/o con las Órdenes de Servicio, emanadas de la Inspección.

Artículo 69°: GARANTÍA DE LOS MATERIALES Y OBRAS - VICIOS

El Contratista garantizará la buena calidad de los materiales y responderá por las degradaciones y averías que pudieran experimentar las obras por efecto de la intemperie o por otra causa que no sea el mal uso de las mismas. En consecuencia, y hasta la Recepción Definitiva de las obras, el reparo de los desperfectos quedará a exclusivo cargo del Contratista. Cuando se sospeche que existen vicios en trabajos no visibles, la Inspección podrá ordenar las demoliciones o desmontajes y las reconstrucciones necesarias, para cerciorarse del fundamento de sus sospechas. Si los vicios se manifestaran en el plazo de garantía, el Contratista deberá reparar o cambiar las obras defectuosas en el plazo que se le fije, a contar desde la fecha de su notificación por medio de telegrama colacionado.

Transcurrido dicho plazo, la Municipalidad podrá encargarse de la ejecución de los trabajos por sí o por terceros. Los gastos originados serán por cuenta del Contratista y la Municipalidad podrá deducirlos del fondo de reparos. La Recepción Final de los trabajos no enervará el derecho de la Comuna de exigir el reconocimiento de los gastos, daños o intereses que le produjera la reconstrucción de aquellas partes de la obra en las cuales se descubriera posteriormente fraude. Tampoco libera al Contratista de las responsabilidades que determina el Art. 1.646 del Código Civil.

Artículo 70°: RECEPCIÓN DEFINITIVA

El último día hábil dispuesto como vencimiento del contrato, con más la ampliación que en cada caso se hubiere dispuesto, o en su caso, al vencimiento del plazo de garantía, la Municipalidad conjuntamente con el Contratista labrarán un Acta de Recepción Definitiva; caso contrario, se determinarán los trabajos de reparación y mantenimiento integral que faltaren ejecutar hasta esa fecha, estableciéndose un plazo determinado para terminar los mismos, sin perjuicio de las sanciones que pudieran corresponderle al

Contratista, de acuerdo a lo establecido en el presente Pliego. Vencido ese plazo se volverán a inspeccionar las instalaciones observadas para verificar la correcta ejecución de los trabajos requeridos. De resultar satisfactorios se labrará el Acta de Recepción Definitiva. -

Artículo 71°: LIQUIDACIÓN FINAL DE LAS OBRAS

Durante el período comprendido entre la Recepción Provisoria y la Definitiva, la Municipalidad hará la liquidación final.

De dicha liquidación final se dará vista por quince (15) días corridos al Contratista notificándolo y se le tendrá por conforme si no manifiesta lo contrario dentro de dicho término. En caso de desacuerdo, el Contratista dejará constancia de ello, debiendo formular sus observaciones por escrito dentro de un plazo de diez (10) días corridos a contar desde la fecha en que manifestó su disconformidad.

Artículo 72°: DEVOLUCIÓN DEL FONDO DE GARANTÍA

El fondo de Garantía o el saldo que hubiere de él, le será devuelto al Contratista después de aprobada la Recepción Definitiva de las Obras y una vez satisfechas las indemnizaciones por daños y perjuicios o cualquier otra deuda que corra por su cuenta. En casos de Recepciones Definitivas parciales, el Contratista tendrá derecho a que se libere o devuelva la parte proporcional de la fianza contractual.

Artículo 73°: PLANOS CONFORME A OBRA

No se considerará finalizada la obra hasta tanto el Contratista haya presentado los "Planos conforme a Obra" (planos civiles, estructurales, cálculos de estructuras firmados por profesional matriculado, análisis de laboratorio de estructuras, planos de instalaciones y detalles constructivos según lo ejecutado como documentación ejecutiva, esté incluido o no en la documentación licitatoria/de concurso).

Los mismos serán confeccionados en AUTOCAD a presentarse en formato digital y 2 juegos impresos, con el formato oficial y carátula conformados por la Municipalidad. La cantidad será la necesaria para el tipo de obra. Además, deberán contener como anexo, copia de los resultados que arrojen los ensayos requeridos por la inspección. -

Artículo 74°: TOMA DE POSESIÓN DE LA OBRA

Resuelta la rescisión del Contrato la Municipalidad, previo inventario, tomará de inmediato posesión de la obra y del obrador, o la requerirá judicialmente en caso de oposición del Contratista. A tales efectos, el Contratista renuncia a cualquier derecho que pudiera corresponderle a la posesión o tenencia de la obra o del obrador. Asimismo, renuncia a cualquier derecho cuyo ejercicio pudiera oponerse a la prosecución de las obras por la Municipalidad.

Artículo 75°: CAUSAS DE RESCISIÓN

El contrato podrá rescindirse por cualquiera de las causas y en orden a las normas aplicables que se establezcan en el Pliego de Condiciones Particulares.

Artículo 76°: INVENTARIO Y AVALÚO POR RESCISIÓN

El inventario se realizará con un representante de cada parte, sin interrupciones dilatorias y procurando que los trabajos de la obra no se paralicen. Si el contratista previamente citado al efecto, no concurriese o no estuviera representado en el acto del inventario, la Municipalidad estará de todas maneras habilitada para realizarlo, en cuyo caso podrá recabar la designación judicial de un representante a tal efecto. El avalúo se realizará de mutuo acuerdo y por medio de peritos nombrados uno por cada parte. En caso de diferencia entre ellos, la Municipalidad podrá disponer que el diferendo se resuelva por la vía pertinente.

Artículo 77°: ACEPTACIÓN O RECHAZOS DE TRABAJOS – LIQUIDACIÓN

En caso de rescisión, la Municipalidad practicará asimismo la liquidación de todos los trabajos realizados por el Contratista y terminados con arreglo al Contrato. Determinará las cantidades y clases de trabajos inconclusos, materiales o implementos inventariados que sean de recibo e indispensables para la obra a ejecutar, por el Contratista a su costa, en un plazo no mayor de quince (15) días corridos a partir de la notificación por telegrama colacionado. Si el Contratista no diera cumplimiento a lo ordenado en el plazo señalado la Municipalidad hará retirar y depositar fuera de la obra esos materiales y enseres, sin responsabilidad alguna para ella, corriendo todos los gastos por cuenta del Contratista.

Los trabajos que no fueran recibidos serán demolidos por el contratista en el plazo señalado por la Municipalidad; si así no lo hiciere, ésta los demolerá con gastos a cuenta del contratista. El importe de la liquidación de los trabajos ejecutados que fueran de recibo tanto los terminados como los inconclusos, materiales y enseres afectados a previo avalúo, constituirán un crédito a favor del Contratista, previa deducción de los pagos efectuados a cuenta.

Este crédito, cuando la rescisión hubiera sido causada por el Contratista, quedará pendiente de pago hasta la terminación y liquidación final de los trabajos, para responder por el excedente de costos de estos y de los perjuicios que se originen por la rescisión del contrato o la mala ejecución de los trabajos hechos por el contratista. Si dicho crédito no fuera suficiente para responder por los perjuicios, el Contratista quedará deudor de la Municipalidad por el saldo que resulte, procediendo ésta a su cobro en la forma que crea más conveniente-

PLIEGO DE BASES Y CONDICIONES LEGALES PARTICULARES

LICITACIÓN PÚBLICA Nº 38/2023

OBRA: “TERMINACION DE EDIFICIO CREUS”

ARTÍCULO 1º.- OBJETO DEL LLAMADO:

El presente llamado a Licitación Pública tiene por objeto la ejecución de la OBRA: TERMINACION DE EDIFICIO CREUS, detallada en la Memoria Técnica Descriptiva, Especificaciones Técnicas y demás documentos gráficos que forman parte del presente Pliego.

A tal efecto se contrata la ejecución de la obra, incluyendo a título indicativo, pero no limitante, la elaboración de la ingeniería de detalle, ejecución de replanteo, provisión de mano de obra, materiales, equipos, herramientas, insumos, obradores, movilización y desmovilización y toda otra tarea necesaria para la completa y correcta ejecución de la obra.

La licitación se regirá por las siguientes normas legales y contractuales, teniendo en cuenta el orden de prelación con que se anuncian:

a) El Pliego de Bases y Condiciones Generales y el presente Pliego de Bases y Condiciones Particulares, la Memoria descriptiva, la Memoria técnica, las Especificaciones Técnicas Generales y Especificaciones Técnicas Particulares, las circulares aclaratorias, en caso de contradicción, discrepancia u omisión entre los distintos planos y pliegos regirá lo que mejor convenga técnicamente según la interpretación de la Inspección de Obra.

b) Serán de aplicación supletorias las disposiciones de la Ley Orgánica de las Municipalidades, del Reglamento de Contabilidad y Disposiciones de Administración del Honorable Tribunal de Cuentas de la Provincia de Buenos Aires, de la Ley Nº 6021 de Obras Públicas, su Reglamento; toda otra normativa vigente a la fecha de licitación. La citada Legislación se entiende como integrante de este Pliego. Las disposiciones citadas, conjuntamente con las complementarias, aclaratorias o nuevas, establecidas en el presente Pliego, constituyen por adhesión las facultades y obligaciones a que deberán ajustarse las partes.

La citada Legislación se entiende como integrante de este Pliego.

Las disposiciones citadas, conjuntamente con las complementarias, aclaratorias o nuevas, establecidas en el presente Pliego, constituyen por adhesión las facultades y obligaciones a que deberán ajustarse las partes.

Los distintos documentos del Contrato se complementan entre sí, de manera que cualquier omisión en uno de ellos queda salvada por su referencia en el otro.

La Adjudicataria deberá hacerse cargo y salvar por su cuenta y riesgo los errores y/u omisiones del Presupuesto Oficial y realizar los trabajos según planos y pliegos a efectos de que la obra cumpla con la finalidad de la construcción.

La Ley de Obras Públicas Nº 6021, su Decreto Reglamentario Nº 5488/59 (T.O. 1976 - Código de Obras Públicas - Libro I) y sus modificatorios, en cuanto a las cláusulas de carácter contractual conjuntamente con las complementarias, aclaratorias o nuevas establecidas en el presente Pliego, constituyen por adhesión, las facultades y obligaciones a que deberán ajustarse las partes.

En los casos que existiere contradicción entre los mismos, se seguirá el orden de prelación establecido en el Artículo 32º, Apartado 14 del Decreto Nº 5488/59.

ARTÍCULO 2º.- VISITA DE OBRA

Antes de presentar las propuestas, el proponente deberá obtener todas las informaciones relacionadas con la ejecución de las obras, y no se admitirá reclamación alguna en la carencia de dichas informaciones. Los oferentes deberán realizar la visita a obra con una anticipación no menor a los Tres (3) días corridos anteriores a la fecha de apertura de la oferta, y deberán agregar en el Sobre nº 1 la “**Constancia de visita a obra**” suscrita por el funcionario municipal designado a tal fin, como así también una declaración firmada por su máxima autoridad estatutaria y su representante técnico “declarando conocer el lugar físico de la obra y todas las condiciones en que se realizará la misma”.

ARTÍCULO 3º.- REGISTRO DE PROVEEDORES

Para ser admitido en la presente licitación, el proponente deberá estar inscripto en el Registro de Proveedores de la Municipalidad y cumplir con los requisitos indicados en el Pliego de Condiciones Legales Generales.

Deberá contar con un Representante Técnico, quien será el contacto durante todo el proyecto y las tareas que del mismo deriven, según lo establecido por las Leyes de colegiación respectivas (Arquitecto, Ingeniero Civil o en Construcciones).

ARTÍCULO 4º.- PRESUPUESTO OFICIAL

El presupuesto oficial asciende a la suma de **ciento catorce millones, seiscientos dieciocho mil ochocientos veintitrés con 50/100 (\$114.618.823,50)**, según convenio entre el Municipio de Coronel Suárez y el Gobierno de la Provincia de Buenos Aires.

El monto correspondiente incluye beneficios, gastos generales, gastos impositivos y todo otro costo, gasto o gravamen. En las propuestas, las empresas deberán considerar los impuestos Municipales, Provinciales y Nacionales según normas vigentes. -

ARTÍCULO 5.- ANTICIPO FINANCIERO

El Contratista recibirá un anticipo financiero en pesos del 50% del Presupuesto Oficial. Este anticipo se liquidará dependiendo el ingreso por parte del entre financiador y deberá ser garantizado en un 100 % de su monto en alguna de las formas indicadas en el ARTÍCULO Nº16 GARANTÍA DE MANTENIMIENTO DE LA OFERTA, del Pliego de Bases y Condiciones Generales. El anticipo se descontará, en forma proporcional, con cada certificado de obra.

ARTÍCULO 6º.- SISTEMA DE CONTRATACIÓN Y CERTIFICACIÓN

Las obras se contratarán por ajuste alzado. El oferente deberá cotizar su propuesta por un precio único y total. La oferta deberá incluir, por ese único precio la totalidad de las obras objeto de la presente licitación con arreglo a sus fines.

ARTÍCULO 7º.- PLAZO DE EJECUCIÓN

Las obras se entregarán completas en el plazo de 180 (ciento ochenta) días corridos contados a partir de la firma del Acta de Inicio. El plazo de ejecución aquí estipulado incluye los días de lluvia previstos dentro del régimen normal de la zona.

Por tal motivo, solamente se reconocerán a los fines de la ampliación de dichos plazos los que excedan los mismos.

Para el reconocimiento de la ampliación del plazo, el Contratista deberá presentar una nota dando las explicaciones y motivos de los desvíos, en caso de lluvia presentará lo expuesto en el Artículo 31º: PRÓRROGA DEL PLAZO (Pliego de Bases y Condiciones Legales Generales), deberá incluir los comprobantes oficiales donde conste que las lluvias han sobrepasado el régimen normal (Servicio Meteorológico Nacional o Fuerza Aérea).

La inspección determinará si corresponde o no la ampliación contractual, previa determinación de la incidencia correspondiente, y análisis del nuevo cronograma propuesto, sin ser esto una obligación, ya que la ampliación de plazo dependerá del Convenio vigente para esta obra en particular.

Los atrasos por fuerza mayor, en caso de producirse, deberán ser comunicados por libro de obra dentro de las cuarenta y ocho (48) horas de producida la causa y la Inspección decidirá si pueden considerarse como tales, en cuyo caso se evaluará la factibilidad de otorgar la prórroga.

Este requisito es imprescindible para considerar prórrogas, ya que no se tendrá en cuenta ninguna, por más fundados que fueran sus motivos, si el contratista no las comunicó en su oportunidad por escrito y acompañando con un plan de trabajos posibles. –

ARTÍCULO 8º. - CAPACIDAD TÉCNICA-FINANCIERA.

Toda la documentación solicitada a continuación será verificada y evaluada formando parte de la oferta. El municipio se reserva el derecho de solicitar información complementaria que considere oportuna, la cual formará parte de la propuesta en cuestión.

Los oferentes deberán presentar la documentación indicada en los siguientes requisitos de capacidad Económica-financiera en el Sobre Nro. 1:

a) Alguno de los siguientes Certificados:

*Certificado de Capacidad Técnica y Saldo de la Capacidad Financiera del Registro de Licitadores del Ministerio de Infraestructura de la Provincia de Bs. As.

*Certificado de Capacidad de Contratación Anual expedido por el Registro Nacional de Constructores de Obras públicas del Ministerio de Obras Públicas de Nación. Los



mismos deberán estar vigentes. En caso de encontrarse próximos a su vencimiento, el oferente deberá acompañar constancia de haber iniciado los trámites de renovación pertinente. En caso de encontrarse en trámite, se deberá presentar la constancia de presentación de documentación y todo lo indicado en el punto b).

b) En caso de no contar con ninguno de los certificados enunciados en el inc. anterior, el oferente deberá presentar los siguientes:

*Balance Contable correspondientes a los últimos tres (3) ejercicios exigibles, debidamente autenticados por el Consejo Profesional de Cs. Económicas, y

*Calificación Bancaria expedida por entidad con la cual opere regularmente; la entidad bancaria deberá indicar cuales son las líneas crediticias otorgadas al solicitante, con fecha actual. (Opcional)

*Antecedentes de obras similares, con sus recepciones provisorias o definitivas.

ARTÍCULO 9º.- PRESENTACIÓN DE LA PROPUESTA Y CONTENIDO DE LOS SOBRES

El acto de apertura del presente proceso licitatorio se realizará el día y hora que establezca el Decreto de Llamado adjunto. Los PROPONENTES presentarán sus ofertas en la Mesa de Entradas de la Municipalidad de Coronel Suárez, abriéndose los sobres en la Oficina de Compras de acuerdo a lo pautado en el decreto.

Las ofertas se presentarán en sobre o paquete denominado “**SOBRE ENVOLTORIO**” cerrado y lacrado, con el nombre del proponente y la única inscripción: “**LICITACIÓN PÚBLICA Nº 38/2023**” El sobre o paquete arriba mencionado **deberá contener los Sobres Nº 1 y Nº 2** según se detalla a continuación.

SOBRE Nº 1:

- a) La carta de presentación según 18.1 del pliego de Bases y Condiciones Generales. -
- b) Pliego licitatorio firmado por el Oferente o su Representante (Art.18.1 del PB y CG) y el Representante Técnico. Se agregará la constancia de haber adquirido la documentación que sirve de base a la Licitación, es decir la Boleta original o copia autenticada del pago correspondiente.
- c) El depósito de garantía de mantenimiento de la propuesta, por la suma equivalente al uno por ciento (1 %) del Presupuesto oficial, realizado en algunas de las formas previstas en el pliego general. -
- d) La constancia de Proveedor de la Municipalidad de Cnel. Suárez.
- e) La declaración de que para cualquier situación Judicial que se suscite se acepta la jurisdicción de la Justicia ordinaria del Departamento Judicial de Bahía Blanca-
- f) La constancia de visita a obra emitida, firmada y sellada por la Secretaría de Obras Públicas de esta Municipalidad. -
- g) La constitución de domicilio especial en el Partido de Coronel Suárez y domicilio real. -

- h) Para el caso de Sociedades Anónimas, copia certificada del Acta de la Reunión de Directorio que autoriza a la concurrencia al Acto Licitatorio. -
- i) Antecedentes Empresarios en construcción a fin. Las ofertas deberán incluir los Currículum Vitae de sus profesionales y técnicos de máximo nivel afectados a la obra; los mismos estarán firmados por los interesados y por la Empresa, éstos tendrán carácter de Declaración Jurada y de compromiso formal de aceptación de las funciones asignadas. Podrán ser verificados por la Comitente y en caso de comprobarse fehacientemente algún apartamiento de la verdad el oferente será rechazado como tal, pudiendo la comitente comunicar tal situación a los registros empresariales y profesionales respectivos. -
- j) Copias de los tres (3) últimos pagos exigibles a la fecha de Licitación, de los siguientes impuestos y cargas sociales: I.V.A.; INGRESOS BRUTOS; S.U.S.S.-
- k) Constancia de inscripción en el I.E.R.I.C, en vigencia. -
- l) Antecedentes de ejecución de obras / trabajos similares.
- m) Programa de obra y organización empresarial prevista para la ejecución de los trabajos. -
- n) Contrato con el Profesional actuante, para el estudio y preparación de la propuesta, visado por el Colegio Profesional que corresponda.

SOBRE Nº 2:

- a) La planilla de la Propuesta. -
- b) El presupuesto detallando todos sus ítems. –
- c) La planilla de los análisis de precios detallando para cada ítem, mano de obra, materiales, equipos, gastos generales, gastos financieros, beneficios, gastos impositivos. -
- d) La nómina del equipo a utilizar. -
- e) Expresa declaración del mantenimiento de ofertas. -
- f) Plan de Trabajos y Plan de Inversiones. -

En el acto de apertura serán excluidos automáticamente aquellos oferentes que no incluyan en el Sobre Nº1 de su propuesta los puntos b), c) y el requerimiento del Artículo 2º del presente Pliego. En todos los casos se procederá a la devolución de la propuesta en el mismo acto.

ARTÍCULO 10º.- CRITERIOS DE EVALUACIÓN DE LAS OFERTAS

Se procederá de acuerdo a lo dispuesto en el Artículo Nº 20 del Pliego de Bases y Condiciones Generales.

Una vez producida la apertura, como primer recaudo, se observará el cumplimiento de los requisitos establecidos en el Sobre Nº1. Para el supuesto que la oferta presentada

no cumpla con los mismos, se procederá, sin más trámite a la inmediata devolución de la misma al oferente. Acreditando que el oferente ha cumplido los requisitos establecidos en el sobre N° 1 (ANTECEDENTES) se procederá a la apertura del Sobre N° 2 (OFERTA), Art. 9° del pliego de Bases y Condiciones Particulares.

En caso de que la situación lo requiera, se elevarán para el análisis las ofertas y documentación presentada de acuerdo lo solicitado en el Art. N° 9 del presente pliego, a la comisión evaluadora para determinar qué oferta u ofertas resulta más conveniente.

ARTÍCULO 11º.- LIBROS DE OBRA

El contratista deberá proveer a la Inspección de un (1) LIBRO DE ORDENES DE SERVICIO foliado por triplicado a la firma del Acta de Replanteo. El original quedará archivado por el comitente, el duplicado quedará en poder del contratista y el triplicado permanecerá adherido al Libro de Órdenes. -

Cuando el contratista considere que cualquier orden de servicio excede los términos contractuales establecidos, al notificarse podrá hacer constar por escrito su disconformidad. Dentro de los tres (3) días de la fecha de notificado, deberá presentar por intermedio de su Representante Técnico, una declaración clara y fundando las razones que lo asisten para observar la orden recibida. -

La observación del Contratista opuesta a cualquier Orden de servicio, no eximirá de la obligatoriedad de cumplirla inmediatamente si así lo exigiera el comitente. -

Esta obligación no coarta el derecho del Contratista a percibir las compensaciones del caso, si probará que las exigencias impuestas exceden las obligaciones del contrato. -

La contratista proveerá un LIBRO DE NOTAS DE PEDIDOS para formular sus requerimientos.

ARTÍCULO 12º.- RESPONSABILIDAD DEL CONTRATISTA:

La empresa será, en todos los casos, responsable de los daños y perjuicio ocasionado al comitente o a terceros, cualquiera sea su causa o naturaleza, por el dolo, imprudencia, impericia o negligencia de sus agentes u obreros, debiendo responder directamente ante aquellos sin tener derecho a requerir compensaciones. -

En igual forma la Empresa será directamente responsable por el uso indebido de los materiales, sistemas de trabajo, maquinarias u otros implementos de trabajo. -

Antes del inicio de los trabajos, el Contratista deberá presentar Póliza de Responsabilidad Civil, por daños personales o materiales a terceros, endosada a favor de la Municipalidad del Partido de Coronel Suárez, original con firma certificada.

ARTÍCULO 13º.- REPRESENTACIÓN TÉCNICA:

La Empresa adjudicataria presentará debidamente visado por el Colegio Profesional que corresponda el Contrato de Representación Técnica respectivo, con profesional con incumbencia. -

Para el pago de los certificados de obra, será requisito indispensable la presentación de las boletas de aportes jubilatorios de la Caja de Profesionales que corresponda de la Provincia de Buenos Aires, según avance de obra. -

ARTÍCULO 14º.- OBLIGACIÓN DEL REPRESENTANTE:

El Representante Técnico firmará y gestionará las presentaciones que dieran lugar a tramitaciones de carácter técnico y estará en todas las operaciones de este carácter que sea necesario realizar durante la obra, debiendo firmar las actas respectivas, mediciones, certificados parciales y finales, recepciones de obras y toda otra documentación necesaria para llevar a cabo el objeto del presente contrato. Las actas quedarán convalidadas por la sola rúbrica del Representante Técnico del comitente. La incomparecencia del Representante Técnico o sus negativas a las firmas de las Actas, inhabilitará al contratista para efectuar reclamos posteriores.

ARTÍCULO 15º.- PERMANENCIA DEL CONTRATISTA EN OBRA:

Durante las horas de labor, el contratista permanecerá continuamente en obra; en su defecto, tendrá un representante debidamente autorizado por escrito, a fin de recibir órdenes, indicaciones y comunicaciones, el cual será una persona idónea y de probada experiencia, salvo que la magnitud de la obra a juicio del comitente amerite la presencia de un profesional arquitecto o ingeniero. La persona designada deberá ser sustituida a solo juicio del Representante del Comitente cuando existan razones para ello. -

ARTÍCULO 16º.- RESPONSABILIDAD POR LOS TRABAJOS EFECTUADOS:

El contratista es siempre responsable de la correcta ejecución de las obras debiendo respetar las normas y reglas del arte de las mismas. -

El comitente podrá ordenar rehacer toda aquella tarea que a su solo juicio hubiera sido mal ejecutada, por deficiencias en la calidad de los trabajos o en la calidad de los materiales. Las órdenes que a este efecto se expidan, deberán ser cumplidas por el contratista dentro del plazo que se le fije, por su cuenta, sin derecho a reclamación alguna. -

ARTÍCULO 17º.- RECHAZO DE MATERIALES:

Todo material rechazado por la Inspección, deberá ser retirado de la obra por el Contratista, dentro de un plazo máximo de cuarenta y ocho (48) horas. -

ARTÍCULO 18º.- PERSONAL OBRERO:

El contratista empleará el número necesario y suficiente de personal idóneo a juicio de la Inspección, la que podrá ordenar por escrito al Contratista, el retiro del personal que, por su impericia, mala fe, insubordinación, falta de seriedad o respeto, perjudique la marcha de los trabajos, haciendo cumplir la disciplina en obra.

El Contratista cumplirá con sus obligaciones como empleador, respetando los jornales establecidos por convenios. Cuando se requiera, el Contratista deberá presentar y exhibir todos los documentos necesarios para verificar el cumplimiento de sus obligaciones como empleador. -

ARTÍCULO 19º.- SEGURO OBRERO:

Todos los obreros estarán asegurados por cuenta del Contratista, por el riesgo de accidentes de trabajo, en Compañía reconocida y solvente, quedando la interpretación de estas características a criterio de comitente. - La acreditación de la contratación del

seguro aludido deberá cumplirse con una antelación de veinticuatro (24) horas al inicio de la obra.

En caso de no hacerlo, se suspenderá el inicio de la obra, corriendo los plazos contractuales aquí previstos. -

ARTÍCULO 20º.- SEGURIDAD DEL PERSONAL EN OBRA:

El contratista deberá adoptar, y poner en práctica las medidas establecidas en las normas vigentes (Ley Nacional Nº 19.587 y Dto. Reglamentario Nº 351/79, Ley Provincial P.B.A. Nº 7.229 y Dto. Reglamentario Nº 7.488/72 y Códigos Municipales, Ley Nº 24.557 de Riesgos de Trabajo y sus modificaciones, y en particular la Resolución Nº 51/97 de la Superintendencia de Riesgos de Trabajo para empresas constructoras, así como todas las normativas vigentes al respecto), en materia de higiene y seguridad para proteger la vida y la integridad de su personal y del dependiente del Ente que está a cargo de la Inspección.

Presentar al momento de la firma del contrato, los datos del responsable del Servicio de Higiene y Seguridad de la Empresa, firmado en original por el Profesional.

El no cumplimiento de las medidas de seguridad personal establecidas en el presente artículo determinará la suspensión de los trabajos, sin aplicación del plazo contractual, hasta que sean satisfechos los requerimientos exigidos. -

ARTÍCULO 21º.- FORMA DE PAGO Y MEDICIÓN:

Se otorgará un anticipo de acuerdo a lo estipulado en el Artículo Nº 5 que antecede, será abonado al Contratista antes del inicio de la Obra y descontado durante el transcurso de la misma en forma proporcional al avance físico de cada mes.

El Contratista garantizará dicho anticipo a través de un Seguro de Caucción a nombre de la Municipalidad de Coronel Suárez.

El Contratista presentará los certificados de obra en forma mensual, detallando los trabajos presupuestados, realizados y aprobados en el período vencido anterior, dentro de los cinco (5) días iniciales del mes siguiente, los cuales serán evaluados por la Inspección.

En caso de corresponder, se efectuarán los pagos dentro de los Treinta 30/45 días corridos posteriores a la fecha de medición / aprobación del certificado (según el sistema de desembolso detallado a continuación).

De cada Certificado se retendrá un Cinco por ciento (5%) en concepto de Fondo de reparo (garantía de ejecución) y podrá estar constituida en cualquiera de las formas establecidas en el Pliego de Condiciones Generales.

Los tiempos de pagos serán de acuerdo a la disponibilidad presupuestaria del ente financiador.

La empresa deberá conformar los cronogramas de obra con los porcentajes de avance acordados para las rendiciones.

ARTÍCULO 22º.- PRECIOS

Los precios contratados serán invariables y no existirá redeterminación y/o reconocimiento de mayores costos durante el período que demande la obra, ya que los fondos asignados para el mismo son fijos.

ARTÍCULO 23º.- AMPLIACIÓN DEL PLAZO:

Además de las ampliaciones de plazo por días de lluvia que pudieran corresponder según el Artículo 7º PLAZO DE EJECUCIÓN, si se modifican los trabajos de tal modo que requiera para su ejecución mayor del estipulado en el Contrato, en su momento, se considerará una ampliación del original pactado. -

Los atrasos por fuerza mayor, en caso de producirse, deberán ser comunicados por libro de obra dentro de las cuarenta y ocho (48) horas de producida la causa y la Inspección decidirá si pueden considerarse como tales, en cuyo caso se prorrogará el plazo.

Este requisito es imprescindible para considerar prórrogas, ya que no se tendrá en cuenta ninguna, por más fundados que fueran sus motivos, si el contratista no las comunicó en su oportunidad por escrito. -

ARTÍCULO 24º.- MULTAS

Serán de aplicación las multas por incumplimiento de acuerdo a lo estipulado en el Artículo 43º: DETERMINACIÓN DE LAS MULTAS de las Especificaciones Legales Generales.

ARTÍCULO 25º.- RESCISIÓN DEL CONTRATO

Las partes podrán rescindir el contrato en todos los casos previstos en la Ley de Obras Públicas de la Provincia de Buenos Aires Nº 6.021 y su Reglamentación.

El Municipio también podrá hacerlo cuando el contratista no diera principios a los trabajos en la forma estipulada, los paralizara o los realizará con suma lentitud, o empleare materiales que no fueran los convenidos, o realizará actos que de cualquier manera pudieran perjudicar los trabajos en general; cuando por dolo o culpa del contratista se pudiera comprometer los intereses del comitente, sin que el contratista tuviera derecho a reclamación alguna por ningún concepto, perdiendo además los depósitos de garantía, siendo responsable directo por todo daño o perjuicio causado al comitente y/o terceros.-

Interrumpidos los trabajos se labrará un Acta de Estado de los mismos en presencia del Representante Técnico de la Empresa y del comitente a la fecha de paralización, debiendo constar:

- a) Los antecedentes y motivos de dicha paralización;
- b) La revisión de los trabajos efectuados y aceptados;
- c) un balance de los materiales acopiados, enseres y útiles en obra. -

Los mencionados trabajos quedarán a cargo y riesgo del contratista, constituyendo previamente un crédito al mismo, si correspondiera, con los trabajos anteriormente efectuados y aquellos materiales aptos para su uso posterior. -

El comitente podrá hacer uso de útiles, enseres y materiales existentes, sin que el contratista tenga derecho a indemnización. Aquellos que no fueran utilizables, serán retirados por el contratista de inmediato de la obra, y en caso contrario, dentro de las veinticuatro (24) horas de notificado, los podrá retirar el comitente por cuenta de aquel.

Terminados los trabajos y pagadas las cuentas, de quedar saldo favorable, será entregado al contratista saliente en pago del crédito anteriormente establecido, previa deducción del importe de los perjuicios ocasionados. -

El comitente se reserva el derecho de hacer públicas las causas que motivaron la rescisión y dar cuenta a los organismos oficiales que crea conveniente. -

ARTÍCULO 26º.- RECEPCIÓN PROVISORIA

Terminados los Trabajos conforme al contrato, se procederá a recibirlos provisoriamente, labrándose el Acta respectiva. La misma deberá ser firmada por el Representante Técnico de la Empresa, y el Inspector actuante.

ARTÍCULO 27º.- CONSERVACIÓN – PLAZO DE GARANTÍA

Quedará a cargo del Contratista la conservación de la obra durante el plazo de 180 (ciento ochenta) días corridos desde la Recepción Provisoria, debiendo correr a su cargo todas las reparaciones necesarias que deriven por vicio o defecto constructivo que surjan durante ese lapso. Si mientras rige esa obligación, el contratista no hiciera dentro de los plazos prudenciales, que le fijare el comitente las reparaciones que correspondan, este mandará ejecutarlas por cuenta de aquel y a su cargo, afectando el fondo de garantía y todo otro crédito de que disponga, sin que puedan reclamarse perjuicios ni indemnizaciones de ningún género por el contratista, quien tampoco limita a esa suma su responsabilidad, por cuanto a lo demás se obliga conforme a derecho.

ARTÍCULO 28º.- RECEPCIÓN DEFINITIVA

Vencido el plazo de garantía se procederá a la Recepción Definitiva, previa constatación de que la obra se encuentra en perfecto estado, salvo la acción natural de uso y se devolverá el fondo de reparo. -

ARTÍCULO 29º.- CARTEL DE OBRA Y OBRADOR

En oportunidad de labrarse el Acta de Replanteo o de Iniciación de los Trabajos se fijará el emplazamiento del obrador, el sector lo conseguirá y costeará su alquiler o compra la empresa adjudicataria, el mismo estará cercado; todo en forma adecuada a la naturaleza de los trabajos.

Se deberá proveer, confeccionar y colocar, en sitio indicado por la Inspección, un cartel según modelo que emitirá la Inspección al Momento de la firma del contrato. El cartel se colocará dentro de los 5 días de iniciada la obra.

Dicho cartel deberá estar colocado y será condición para la aprobación del Certificado 1. El incumplimiento será motivo de aplicación de multas, además de la no aprobación del certificado.

Las medidas serán las indicadas en el Pliego Técnico.

El obrador debe estar permanentemente custodiado; fuera del horario de trabajo permanecerá cerrado y de noche convenientemente iluminado. La Inspección tendrá en todo momento libre acceso al mismo.

Todos los edificios provisorios serán conservados en perfecta higiene por el Contratista, estando también a su cargo los gastos de alumbrado y la provisión y distribución de agua a los mismos.

ARTÍCULO 30º.- GASTOS DE ENSAYO

Los gastos ocasionados por todos los ensayos necesarios para la evaluación técnica de los materiales, y de la obra ejecutada, estarán incluidos dentro de los gastos generales de la obra, y se ejecutarán en Laboratorios preferentemente pertenecientes a universidades públicas o privados autorizados por la inspección.

ARTÍCULO 31º.- INTERFERENCIAS

La empresa contratista deberá solicitar antes de iniciar la obra a las empresas distribuidoras de servicios públicos o privados tales como gas, electricidad, agua, desagües pluviales, teléfono, la traza (recorrido de conductos) de sus instalaciones para verificar las posibles interferencias con la obra a realizar. Queda claro que toda rotura, remoción o desvío (para poder avanzar con la obra) de conducto o instalación como así también cualquier elemento de los servicios antes mencionados, o cualquier otro que no se incluya correrá por cargo de la contratista.

La misma deberá hacerse cargo del daño y repararlo cumpliendo con todas las normativas vigentes al momento.

Cruces de agua corriente para servicios domiciliarios: en todo cruce (caño manguera) que se corte o rompa ejecutando los trabajos correspondientes a obra, el inconveniente deberá ser resuelto de la siguiente manera:

-Se actuará sobre el problema en forma inmediata, previendo no dejar sin suministro de agua al vecino damnificado.

-Simultáneamente se dará aviso al servicio de agua corriente para ponerlo al tanto de la situación que acontece.

-Se solicitará a dicha repartición los cierres de las válvulas esclusas correspondientes para poder realizar el trabajo que a continuación se describe:

Se cambiará (realizar nuevamente el servicio, además si es necesario lo elementos para su conexión) la manguera en toda su longitud desde la red hasta el medidor y efectuarán las conexiones pertinentes.

Los trabajos y materiales deberán ser aprobados por la inspección.

La rotura y reparación de veredas que se genere por lo antes mencionado correrá por parte de la empresa adjudicataria.

No se abonará suplemento alguno sobre los precios del contrato a causa de las precauciones o trabajos que obliguen tales instalaciones.

En razón de su influencia en el desarrollo de la obra, el Contratista deberá catear las instalaciones de servicios públicos que interfieran en la misma, realizar los proyectos de remoción cuando corresponda o iniciar la tramitación ante los entes correspondientes para la autorización de estas obras, dentro de los quince (15) días corridos posteriores a la firma del contrato.

El Contratista, antes de comenzar la remoción, deberá presentar ante la Inspección los planos de la misma debidamente aprobados por las empresas prestadoras de los servicios afectados, sean éstas privadas o estatales. Dichos planos deberán estar acompañados de toda la documentación técnica pertinente, con la descripción de los procesos constructivos y demás aspectos que hagan a la correcta ejecución de los mismos.

Toda propuesta de modificación del proyecto que tenga como objeto plantear alternativas de resolución de interferencias, responderá a la fundamentación técnica documentada por nota de pedido. Estas tareas no serán consideradas adicionales ni eventos compensables y deberán ser incorporadas a la propuesta técnica y oferta económica incluida y desglosada en el ítem a cuyos fines resulte necesario realizarlas.

La Empresa deberá solicitar por Nota de Pedido ampliación del plazo para la ejecución de las tareas de remoción y recolocación en la medida que éstas impidan la continuación de las obras. La inspección se expedirá por Orden de Servicio informando si se aprueba dicha solicitud de plazo.

Se considerará la petición de la ampliación de los plazos de ejecución por la causa precedente, en los siguientes casos: a) cuando el plazo que demande la remoción no se haya contemplado para la fijación del plazo de ejecución en el Plan de Trabajo aprobado; b) cuando la organización del organismo titular de la prestación del servicio a que pertenece la instalación demore o interrumpa el Plan de Trabajo. para su análisis se requerirá la presentación del plan de trabajos detallado, cualquier modificación aceptada no implica mayores costos para el Municipio.

El Contratista será, en todos los casos, responsable por cualquier interrupción de servicios públicos (agua, luz, cloacas, etc.) cuando la misma se realice sin conocimiento y/o permiso de las entidades prestadoras de los mismos

ARTÍCULO 32º.- MATERIALES RECUPERADOS

Los materiales que se recuperen, provenientes de la rotura de pavimentos existentes, veredas apertura de caja (suelo de descarte y tosca), movimiento de suelo hasta lograr las cotas de proyecto, quedarán en poder de la Municipalidad, salvo aquellos materiales que la Inspección informe lo contrario.

Lo mismo aplica para cualquier intervención que donde se haga remoción de revestimientos de veredas y pisos, carpinterías, vegetación, tierra negra, etc. El Contratista deberá proceder a su carga, transporte y descarga hasta el lugar que indique la Inspección, estando estas tareas incluidas en los precios en un radio de 10 km. No pudiendo quedar acopiados interrumpiendo veredas públicas, calles o interrumpiendo pluviales.

La empresa deberá hacer el movimiento en un plazo no mayor a 48hs.

ARTÍCULO 33º.- MATERIALES SOBANTES DE EXCAVACIÓN Y RELLENO

Se deberá mantener la vía pública libre de escombros o tierra, a satisfacción de la Inspección de Obra y de las autoridades locales. La Contratista deberá llevar un registro fechado de identificación de todos los camiones que ingresan o salen del lugar de las obras y transportan materiales de la excavación.

La empresa deberá contemplar el uso de volquetes y sus traslados.

Los requerimientos de este capítulo se aplican a todo tipo de suelos, inclusive los contaminados con hidrocarburos y/u otras sustancias peligrosas definidas como tales por la legislación vigente aplicable a la obra. La contratista deberá realizar la carga, transporte y disposición final de estos materiales de acuerdo a las normas vigentes según sean las características de los mismos.

ARTÍCULO 34º.- DISPOSICIONES MUNICIPALES

Además de dar cumplimiento a las disposiciones municipales, la Contratista deberá dar estricto cumplimiento a las reglamentaciones vigentes respecto a la señalización y vallado de las obras, abonando los aranceles que correspondieran.

Cuando se deba interrumpir el tránsito en las arterias que afectan las obras, se deberán señalar con toda claridad los desvíos para canalizar el recorrido vehicular con señales diurnas y nocturnas.

A los fines anteriormente indicados se deberán efectuar las averiguaciones del caso ante inspección de tránsito local.

ARTÍCULO 35º.- MANTENIMIENTO DEL SERVICIO

La Contratista no podrá hacer trabajo alguno en instalaciones existentes sin la debida autorización de los Servicios. Deberá coordinar los trabajos a los efectos de no provocar inconvenientes en la prestación del servicio.

La Contratista deberá presentar, para su aprobación por parte de la Inspección de Obra, una Memoria Técnico Descriptiva detallada, complementada con los planos y croquis necesarios, en la que explicará los métodos de trabajo, las obras provisorias a construir y la secuencia constructiva a los efectos de poder ir transfiriendo los servicios a las nuevas instalaciones sin afectar la continuidad de la prestación de los mismos.

Todos los gastos originados por los trabajos y materiales necesarios para asegurar la continuidad del servicio, incluyendo instalaciones provisorias, cortes, empalmes, etc. se consideran incluidos en los precios contractuales.

ARTÍCULO 36º.- DOCUMENTACIÓN FOTOGRÁFICA

Durante el transcurso de la obra la Contratista hará sacar por su cuenta fotografías digitales de las distintas etapas de la obra, esta condición será fundamental para poder generar cada certificado, de acuerdo al formato de rendición que solicite el ente financiador. De no contar en tiempo y forma con estas, se podrán generar retrasos en el ingreso de los fondos correspondientes.



De esas fotografías entregará a la Inspección, sin cargo alguno y en oportunidad de suscribir cada certificado mensual de obra, en soporte digital las obtenidas hasta ese momento.

La Inspección podrá solicitar al Contratista obtener fotografías de detalles de la obra, instalaciones existentes, equipos que se utilizan, o de cualquier índole relacionada con la obra que juzgue necesario documentar, debiendo la Contratista obtenerlas y entregarlas en forma inmediata.

ARTÍCULO 37º.- CONSERVACIÓN DE LAS OBRAS EXISTENTES

Antes del inicio de cada obra, se recorrerá el lugar a intervenir en forma conjunta entre las partes, empresa y municipio la misma y se realizará un acta en el que conste el estado actual del cordón cuneta y sumideros, vereda, etc. Comprometiéndose la empresa una vez finalizada la misma, a entregar en las mismas condiciones lo antes nombrado. Si no fuese así, esto deberá ser reparado de acuerdo a lo que indique la inspección, en caso de incumplimiento se aplicaran multas.

ARTÍCULO 38º.- ESTUDIO DE PROPUESTA

La contratista deberá presentar el contrato de representación técnica para el estudio y preparación de la propuesta, como así también la planilla anexa con la cual se determinó el honorario. Dicho contrato estará visado por el colegio de profesionales que corresponda, además deberá adjuntar copia de la boleta de aporte a la caja de previsión social por el estudio de la propuesta.

ARTÍCULO 39º.- CERTIFICADOS NO NEGOCIABLES

Los certificados de obra no podrán ser negociados de ninguna manera, por tal razón no podrá la contratista realizar cesión de crédito alguna a favor de otra firma, grupo, empresa etc.



CONSTANCIA DE ADQUISICIÓN DEL PLIEGO

Obra:

Localidad:Distrito:.....

Presupuesto Oficial: Pesos.....
(\$).

Apertura de Ofertas: Día.....del mes.....del año 2.020.... a las.....horas.

Lugar:

Certifico que (oferente/empresa)..... ha retirado una copia del legajo para la obra de referencia, previa entrega de la suma de pesos(\$).-

Fecha:.....-

Comprador del Pliego

Contratante

PRESENTACIÓN DE OFERTA

(Lugar y fecha)

Sres. de la Municipalidad de Coronel Suarez

Obra:

Localidad: **Distrito:**

Apertura de Ofertas: día.....mes.....año.....hora.....

La (oferente).....

....., con domicilio legal en
..... de la ciudad de

.....de la Provincia de Buenos Aires, representada por su titular/ representante legal
abajo firmante,..... D.N.I.

Nº....., luego de estudiar la documentación adjunta y haber verificado el
lugar y condiciones de la obra, **OFRECE:** ejecutar todos los trabajos especificados, proveer materiales,
mano de obra y equipos necesarios para el estricto cumplimiento del objeto y finalidad de la obra, dejando la
misma en perfectas condiciones de uso y funcionamiento por la suma total de :
pesos.....(\$) **en un plazo de**
.....(**.....**) **días corridos.**

Nos comprometemos a mantener la oferta por el término de(**.....**) días
corridos a partir de la fecha de apertura, afianzando su mantenimiento
mediante.....-

Oferente
(Firma y aclaración)



Obra: _____ **Lic. Publica N°** _____ **Localidad:** _____ **Partido:** _____ **Establecimiento:** _____

ITEMS

Orden	Monto (\$)	Incidencia (%)	mes 1°	mes 2°	mes 3°	mes 4°	mes 5°	mes 6°	mes 7°	mes 8°
1										
2										
3										
4										
5										
6										
7										
8										
9										
10										
11										
12										
13										
14										
15										
16										
17										
18										
19										
20										
21										
22										
TOTALES	\$	100%								

Avance Físico Mensual	Parcial									
	Acumulado									
Inversión Mensual	Parcial									
	Acumulado									

Firma del oferente

Firma del Representante técnico

CERTIFICACIÓN DE ANTECEDENTES DE OBRA

(Lugar y fecha)

MEMBRETE DE LA EMPRESA
u ORGANISMO que certifica

Sres de la Municipalidad de Cnel Suarez

As.: Presentación de ofertas por
Obra a realizar ...(detallar)

Por la presente me dirijo a ustedes a los efectos de informarle los antecedentes de obra/s de
.....(oferente)contratada/s por nosotros.

Datos de la obra:

Obra Ejecutada en: (, empresa u organismo, indicando domicilio)
Tipo de obra: (detallar)
Monto del contrato: (en pesos y letras)
Superficie intervenida (en metros cuadrados)
Plazo de obra original: (en días corridos)
Fecha de inicio: (día-mes-año)
Fecha de finalización: (día-mes-año)

Calidad de los trabajos:

Cumplimiento de plazo contractual: (bueno-regular-malo)
Calidad de la obra: (bueno-regular-malo)
Responsabilidad en el período de garantía: (bueno-regular-malo)
Cumplimiento de documentación requerida: (bueno-regular-malo)

Sin otro particular saludo a usted atentamente.

(firma y sello del comitente)

**DECLARACIÓN JURADA DE CONOCER EL LUGAR Y
CONDICIONES DE LA OBRA**

Empresa:.....

Domicilio Real:.....

Domicilio legal en la Provincia de Buenos Aires:.....

La empresa de referencia DECLARA:

Conocer el lugar de emplazamiento de la obra y haber realizado "in situ" la verificación del terreno y de los hechos existentes.

Haber relevado todos los datos necesarios para el estudio de la obra.

Conocer las condiciones en las que se realizará la obra atento a que se trata de un establecimiento educativo.

Conocer la Ley N° 6021 de Obras Públicas de la Provincia de Buenos Aires, su Reglamentación y Decretos Modificatorios.

Fecha:.....

.....

Empresa

.....

Representante técnico

**DECLARACIÓN JURADA DE TOMA DE CONOCIMIENTO
DE LAS CONDICIONES DE SEGURIDAD Y NORMAS**

Empresa:.....

Domicilio real:.....

Domicilio legal en la Provincia de Buenos Aires:.....

La empresa de referencia **DECLARA:**

Tomar conocimiento y aceptación de las Condiciones de Seguridad en que se ejecutará la Obra y dar cumplimiento a lo exigido en el Pliego de Bases y Condiciones tal lo detallado en el:

Punto 5.3 “CONDICIONES DE SEGURIDAD”

5.3.1 – Higiene y seguridad en el trabajo.

5.3.2 – Obligaciones del Contratista.

5.3.3 – Plan de Seguridad.

5.3.4 – Toma de Conocimiento y aceptación de las normas.

Fecha:.....

.....

Empresa

.....

Representante técnico

**DECLARACIÓN JURADA DE VIGENCIA DE COBERTURA
DE A.R.T. Y SEGUROS CORRESPONDIENTES**

Empresa (contratista): _____

Obra: _____

Monto del contrato: _____

Distrito: _____

Declaración jurada adjuntada a la presentación del certificado de obra N°: _____

Tipo de seguro	Empresa aseguradora	N° de póliza	Plazo de cobertura de la póliza

Yo, _____, DNI: _____, en carácter de _____ declaro bajo juramento, que al día de la fecha, mantengo vigente las coberturas relativas a ART y seguros correspondientes a la obra en cuestión según se detalla en el cuadro precedente.

Lugar y fecha: _____

Firma y aclaración.

Municipalidad de Coronel Suárez

OBRA: TERMINACION EDIFICIO CREUS

PLIEGO DE ESPECIFICACIONES TECNICAS PARTICULARES

FECHA DE APERTURA: 11 de Octubre de 2023

HORA DE APERTURA: 10:00 hs

LUGAR DE APERTURA: DIRECCION DE COMPRAS DE LA MUNICIPALIDAD DE CORONEL SUAREZ

VALOR DEL PLIEGO: \$114.620,00

EXPTE: MCS-670/2023

PLAZO DE EJECUCION DE OBRA: 180 DIAS CORRIDOS.

VENTA Y CONSULTAS AL PLIEGO: hasta 2 hs antes de la apertura de ofertas- en SECRETARIA DE OBRAS PUBLICAS – RIVADAVIA 165 – CORONEL SUAREZ – TE (02926) 429278-429330

CONSIDERACIONES GENERALES.

- Los trabajos comprenden todos aquellos a realizar a partir de la orden de comienzo de obra y que incluyen las construcciones provisionales de obrador, carteles de obra, cercos de obra, protecciones, depósitos, tinglados, replanteos y amojonamientos, etc. y todos aquellos otros que se realicen durante la obra relacionados con el mantenimiento de las condiciones establecidas en los Pliegos de Condiciones Generales y Particulares.
- La cota I.G.M. de piso terminado de los locales habitables deberá ser fijada por el Municipio.
- La contratista deberá ejecutar y/o proveer, a su costo, cualquier trabajo, material o dispositivo accesorio o complementario que sea requerido para el completo y correcto funcionamiento de las obras a realizar, estén o no previstos y/o especificados en el presente Pliego.
- Estarán a cargo de la contratista los trámites y gestiones ante las reparticiones correspondientes para el conexionado y habilitación de las instalaciones incluidas en el proyecto.
- La presentación de planos será la establecida en la presente Documentación y/o en el Pliego de Bases y Condiciones Generales.
- Los materiales y marcas podrán ser elegidos por la contratista siempre que sean de similar calidad y rendimiento equivalente a los especificados en la Documentación obrante.
- Todos los materiales a usarse en trabajos mencionados responderán a las Especificaciones Técnicas incluidas en cada uno de los rubros correspondientes y consecuentemente a las normas IRAM.

LIMPIEZA DE OBRA.

La obra se mantendrá limpia durante el desarrollo de los trabajos, se retirarán escombros, residuos y cualquier otro sobrante de material.

Se pondrá especial cuidado en evitar que la acumulación indebida de estos materiales que pueda comprometer la seguridad de las personas o la estabilidad de muros y/o estructuras.

Se preverá la limpieza final de obra, incluido retiro de obrador, si hubiere ocupado terrenos adyacentes, deberán quedar en perfecto estado de limpieza y libre de equipos.

- OBRAS PRINCIPALES.

2 - ESTRUCTURAS.

SOBRE ESTRUCTURA EXISTENTE

Se realizarán 5 cateos en distintos puntos críticos de la estructura, a fin de constatar la resistencia de la misma y realizar la correspondiente construcción de la losa de entpiso y realizar refuerzos de ser necesario,

GENERALIDADES HORMIGÓN ARMADO.

En el cálculo y ejecución de las estructuras se deberán cumplimentar en un todo, las exigencias del Reglamento CIRSOC 201 y anexos, considerándolo parte integrante de la documentación en todo aquello que no sea expresamente indicado en las presentes especificaciones.

Para todos los casos el hormigón deberá poseer una resistencia característica de 170 Kg/cm²/28 días.

La mezcla tendrá como mínimo 300 Kg/m³ de cemento, utilizándose barras de acero torsionado en frío tipo III, con una tensión de rotura característica de 4.400 Kg/cm².

En caso de tratarse de construcciones de Planta Alta y/o cubiertas de losa, la estructura de HºAº se ejecutará de acuerdo a los correspondientes cálculos particularizados.

PLIEGO DE ESPECIFICACIONES TÉCNICAS PARTICULARES

Al término de los ensayos y estudio del terreno, el Contratista elaborará el proyecto definitivo de la estructura, que deberá ser presentado para su aprobación por la Inspección de Obra.

Los encofrados podrán ser de tablas de madera, metálicos, plásticos o paneles de madera compensada, tratados de forma tal que aseguren una correcta terminación exterior

No se retirarán los encofrados ni moldes sin aprobación de la Inspección de Obra y todos los desencofrados se realizarán sin perjudicar a la estructura de hormigón.

El desarme del encofrado comenzará cuando el hormigón haya fraguado completamente y pueda resistir su propio peso y el de la carga que pueda estar sometida durante la construcción.

Previamente al retiro de los puntales bajo vigas se descubrirán los laterales de columnas, para comprobar el estado de estos elementos.

DESENCOFRADO. Los plazos mínimos serán:

- Costados de vigas y de columnas..... 4 días
- Fondo de losas10 días
- Fondos de Vigas20 días
- Puntales de seguridad en losas y vigas28 días

SOBRECARGAS.

- Azotea horizontal ----- 200 kg / m²
- Aulas y Talleres educacionales ----- 400 “
- Sala de lectura y Bibliotecas con estanterías ----- 600 “
- Archivos y depósitos de libros y papeles ----- 800 “
- Salón de actos ----- 600 “
- Gimnasio y patio de juegos ----- 600 “
- Escaleras, corredores y circulaciones ----- 500 “
- Sanitarios -----300 “
- Cocina -----400 “
- Locales a los que no se asigne destino -----1000 “

HORMIGÓN VISTO.

Esta terminación es para superficies expuestas a la vista, tanto exterior como interiormente. Para obtener la misma el encofrado estará revestido con madera laminada, tablas machihembradas o en doble manto o con un material equivalente. Los encofrados, juntas y separadores estarán dispuestos en coincidencia con las características arquitectónicas o cambio de dirección de las superficies.

USO DE ADITIVOS PARA EL HORMIGÓN:

En caso de emplearse, los mismos deberán cumplir con lo especificado en el artículo 6.4 del Reglamento CIRSOC 201, y además ser expresamente autorizados por el Inspector de Obra, quien controlara que correspondan a productos de reconocida calidad y que se dosifique adecuadamente.

ASENTAMIENTO Y COLOCACIÓN DEL HORMIGÓN:

El asentamiento del hormigón fresco será definido en todos los casos por la Repartición, según el lugar de colocación.

La Compactación se hará con vibradores de inmersión operados por obreros especializados.

TERMINACIÓN SUPERFICIAL DE LAS LOSAS:

La misma no deberá exceder la tolerancia establecida para la Clase B según el artículo 8.2.d) del Reglamento CIRSOC 201.

Luego de completado el hormigonado de las losas, y en forma inmediata, estas serán cubiertas con un film de polietileno, el que se mantendrá el tiempo que indique la Dirección de Obra.

ENCOFRADOS:

Los encofrados deberán cumplir, además de lo establecido en el capítulo 12 del Reglamento

CIRSOC 201, las siguientes especificaciones:

- Los hormigones vistos tendrán una terminación tipo T3.
- Los elementos de hormigón visto se ejecutarán de acuerdo a las siguientes

Características:

Para el encofrado se utilizará fenólico de 18 mm. de espesor mínimo, con bunas y pasadores. Se permitirá el reuso, siempre y cuando no hayan sufrido danos durante las tareas de Desencofrado y manipuleo, que afecten la calidad de terminación requerida. Se aceptarán

Solamente los siguientes tipos de fenólicos:

- ▣ Fenólico plastificado una cara.
- ▣ Fenólico una cara sin nudos y lijada.

Los pasadores estarán compuestos por canos de PVC perdidos, varillas roscadas de diámetro mínimo 1/2", arandelas de goma, arandelas de acero y tuercas. Se considerará la colocación de 4 pasadores por metro cuadrado. Se deberán tapar los huecos que se originen en

Correspondencia con los mismos.

ARMADURAS:

Para el armado del hormigón se emplearán barras de acero conformadas, de dureza natural (ADN 420/500); las que cumplirán con las exigencias de la Norma IRAM-IAS U 500-117. La

Dirección de Obra podrá solicitar, si lo juzga necesario, la realización de los ensayos de control de calidad que se especifican en las Normas correspondientes.

AUTORIZACIÓN PARA HORMIGONAR:

Todos los trabajos de hormigón armado deberán ser aprobados por la Dirección de Obra y la Contratista deberá ajustarse a las órdenes dadas en todo lo referente a la ejecución, uso y calidad de los materiales.

Antes de proceder al hormigonado deberá solicitarse por escrito con 48 horas de anticipación la aprobación del replanteo y ubicación de todos los elementos que queden incluidos en el hormigón, en especial todos los correspondientes a la instalación eléctrica. Con relación a esto último se aclara que queda prohibido cortar las armaduras para el pasaje de cañerías, ubicación de cajas, etc. En el caso que fuese absolutamente imposible evitar el corte de alguna armadura, podrá efectuarse previo consentimiento del Inspector de Obra y realizando los debidos refuerzos.

La Dirección de Obra hará por escrito en el "Libro de Órdenes de Servicio" las observaciones necesarias y en el caso de no tener que formularlas extenderá el conforme correspondiente, quedando terminantemente prohibido hormigonar cualquier parte de la estructura sin la conformidad por escrito de la Dirección de Obra en el "Libro de Órdenes de Servicio"; la Dirección de Obra a su solo juicio podrá ordenar demoler lo ejecutado sin su conformidad.

Consideraciones adicionales:

- a) Cada partida de acero entregado en obra estará acompañada por el certificado de calidad o garantía emitido por la firma fabricante de acuerdo con lo especificado en el Reglamento CIRSOC 201. Se utilizará acero tipo ADN 420/500.
- b) Para brindar el recubrimiento necesario de las armaduras se utilizarán separadores formados por bloques de mortero de cemento prefabricados con lazos de alambre de atar para su fijación a las barras de acero. Este sistema podrá ser modificado solamente con expresa autorización de la Dirección de obra.
- c) Se utilizará en toda la obra una misma marca de cemento, de manera de mantener Uniformidad de color en las estructuras.
- d) Todos los elementos del equipo a emplear serán previamente aprobados por la Dirección en base a tramos de prueba. Debiéndose conservar en condiciones satisfactorias hasta finalizar la obra.
- e) Cuando durante la ejecución de los trabajos, se observen deficiencias o mal funcionamiento de los equipos utilizados, la Dirección podrá ordenar su retiro y reemplazo.
- f) El número de unidades del equipo será tal que permita ejecutar la obra dentro del plazo contractual y realizar los trabajos de conservación. La Contratista no podría proceder al retiro parcial o total del equipo mientras los trabajos están en ejecución, salvo que la Dirección lo autorice expresamente.
- g) Todo el encofrado que corresponda a estructura a la vista deberá pintarse antes del llenado con dos manos de un desencofrante apropiado, tipo Encofroil, Separoil, o similar, que evite la adherencia del hormigón al encofrado. El

PLIEGO DE ESPECIFICACIONES TÉCNICAS PARTICULARES

- desencofrante deberá ser debidamente aprobado por la Repartición. h) Salvo que la Dirección de Obra indique lo contrario, en todos los filos de las estructuras de hormigón armado se ejecutaran chaflanes con cantos de 2 cm.
- i) Para ejecutar elementos estructurales a los que deba dotarse de adecuadas condiciones de impermeabilidad se utilizarán aditivos incorporadores de aire. Al hormigón con estas características se lo denomina "Hormigón con aire incorporado".
- j) Para el desencofrado de las estructuras deberán respetarse rigurosamente los tiempos mínimos que establece el CIRSOC 201.
- k) Cuando al realizar el desencofrado aparezcan defectos inadmisibles a juicio de la Dirección de Obra, será esta quien decida cómo se procederá para subsanar o rehacer la estructura.
- l) Deberá llevarse en la obra un registro de las hormigonadas de cada parte de la estructura, para controlar las fechas de desarme del encofrado; la Dirección de Obra controlará este registro.
- m) Se considerará la ejecución de hormigón de limpieza en las fundaciones directas (no menos de 5cm de espesor.)

ZAPATA CORRIDA.

Se ejecutará a no menos de 1,00m de profundidad del terreno natural, el hormigón de piedra partida, ejecutadas con mezcla: 1:3:3. la dimensión y armadura ser de acuerdo al espesor del muro a saber:

- Para muros de 0.30m: tendrá una sección de 65x14cm. con: 1Ø8 c/17cm y 4Ø6.
- Para muros de 0.15 y 0.20m: tendrá una sección de 40x14cm. con: 1Ø6 c/20cm y 3Ø6.
- Para muros de 0.10m: tendrá una sección de 30x12cm. con: 1Ø6 c/25cm y 2Ø6.

VIGA DE FUNDACION.

Las mismas se dimensionarán de acuerdo a cálculo, ejecutadas con hormigón de piedra partida con mezcla: 1:3:3. A continuación se consignan las secciones mínimas.

La dimensión y armadura será de acuerdo al espesor del muro a saber:

- Para muros de 0.30m: sección de 27x30cm, con 3Ø10 superior, 3Ø10 inferior y estribos Ø6c/20cm.
- Para muros de 0.20m: sección de 18x25cm, con 3Ø8 superior, 3Ø8 inferior y estribos Ø6c/25cm.
- Para muros de 0.15m: sección de 13x20cm, con 3Ø8 superior, 3Ø8 inferior y estribos Ø6c/25cm.
- Para muros de 0.10m: sección de 8x15cm, con 2Ø8 superior, 2Ø6 inferior y estribos Ø6c/25cm.

Deberán preverse la colocación de chicotes en correspondencia con las columnas.

BASES AISLADAS.

En el caso de fundar columnas se ejecutarán bases aisladas de HºAº, centradas y/o excéntricas según cálculo y a tierra firme, ejecutadas con hormigón de piedra partida con mezcla: 1:3:3.

COLUMNAS.

Las mismas se dimensionarán de acuerdo a cálculo, admitiéndose como mínimo una sección de hormigón de 18x18cm. con 4Ø12 y estribos Ø6c/20cm, ejecutadas con hormigón de piedra partida con mezcla: 1:3:3.

VIGAS.

Las mismas se dimensionarán de acuerdo a cálculo, ejecutadas con hormigón de piedra partida con mezcla: 1:3:3.

LOSA PREMOLDEADA.

Se proveerán y colocarán losetas premoldeadas de hormigón pretensado; se dimensionarán de acuerdo a cálculo. Se incluyen los fletes necesarios para el transporte de las mismas.

LOSA llena.

Sera proveerán y colocarán losetas prearmadas de hormigón pretensado; se dimensionarán de acuerdo a cálculo. Se incluyen los fletes necesarios para el transporte de las mismas.

ENCADENADOS.

El encadenado de HºAº tendrá la siguiente característica.

Para muros de 0.20m, sección: 18x20cm.

- Armadura longitudinal superior: 3Ø8mm.

PLIEGO DE ESPECIFICACIONES TÉCNICAS PARTICULARES

- Armadura longitudinal inferior: 3ø8mm.
- Estribos: ø4,2mm c/25cm.
- Proporción de la mezcla de hormigón de piedra partida: 1:3:3 (cemento, arena y piedra partida).

DADO DE APOYO DE HºAº.

Los dados cumplirán la función de distribuir las cargas en los muros para apoyo de vigas metálicas.

La sección de los dados de apoyo será de acuerdo al espesor del muro.

- Para muro de 0.30m: 0.15x0.20x0.50m con 3ø8mm arriba, 3ø8mm abajo y estribos de ø4,2mm c/ 0.20m
- Para muro de 0.20m: 0.18x0.20x0.50m con 3ø8mm arriba, 3ø8mm abajo y estribos de ø4,2mm c/ 0.20m
- Para muro de 0.15m: 0.12x0.20x0.50m con 3ø8mm arriba, 3ø8mm abajo y estribos de ø4,2mm c/ 0.20m

Se ejecutarán con dos tablas que servirán de encofrados, los que se utilizarán para nivelar los puntos de apoyo, no se admitirán dados premoldeados.

Se hormigonará con mezcla: 1:3:3 (cemento, arena y piedra partida).

3 – CONTRAPISOS Y AISLACIONES.

CONTRAPISOS.

Tanto los contrapisos interiores o exteriores tendrán un espesor de 12cm.

La mezcla para la ejecución de los contrapisos sobre terreno natural será de la siguiente proporción: ½::1:5:10.

Los cascotes triturados provendrán de ladrillos cuyos fragmentos estén comprendidos entre 2 a 5cm, estarán libres de revoques, tierra y de impurezas.

En todos los casos de contrapisos asentados sobre tierra, el terreno se nivelará y apisonará, debiéndose prever el espacio necesario para recibir el contrapiso que corresponda.

Las paredes que los encuadran deberán ser revocadas hasta la altura de los pisos con mezcla en concreto: 1:3.

En los sectores donde pasen instalaciones por piso, deberán estar concluidas y probadas, luego de la ejecución del contrapiso ninguna cañería quedará expuesta.

CONTRAPISO LIVIANO SOBRE LOSA.

Sobre losa se ejecutará contrapiso liviano de ripiolita, espesor 8cm.

En losa de cubierta espesor mínimo en embudos 5cm.

Pendiente mínima 2%.

CARPETA DE CONCRETO S/ LOSA.

Sobre el contrapiso o capa de compresión y antes que fragüe se extenderá una carpeta con mezcla de cemento: 1:3 de 2cm. de espesor como mínimo. La mezcla se amasará con la cantidad mínima de agua y una vez extendida, será ligeramente comprimida y alisada hasta que el agua comience a fluir por la superficie, nivelada convenientemente.

Cuando esta tenga la resistencia necesaria, se acabará de alisar con cemento puro.

Luego de seis horas de fabricada la última capa de su ejecución, se regará, al solo efecto de conservar la humedad, especialmente en días de alta temperatura.

4 - MAMPOSTERIAS.

5 - CUBIERTAS.

NOTA: La Municipalidad entregará al contratista 120m² de chapas n°24, 72 m de perfiles PGC 100, 144 m de PGC de 140 y 48 m de PGC de 160 y 150 m² de aislación termo-hidrófuga tipo poly foil para las cubiertas a terminar, de ser necesario un adicional de materiales, la empresa será la responsable de completar el faltante.

PRESENTACION PREVIA DE DOCUMENTACION CUBIERTA.

Previo al inicio de los trabajos la empresa contratista presentará para el análisis y aprobación por parte de la inspección, la documentación técnica de la cubierta que se compondrá de plano y memoria técnica donde se indiquen las características y descripción de la totalidad de los elementos que componen la cubierta, estructura principal, secundaria, aislaciones y techado a utilizar, se indicará tipos de sujeciones y formas de apoyos.

DE CHAPAS DE H°G° N° 25. CON CORREAS METÁLICAS Y AISLACION TÉRMICA E HIDROFUGA

- **GENERALIDADES:**

El contratista deberá presentar planos de detalles del sistema de montaje y las sujeciones, ejecución de zinguerías y accesorios, para la aprobación previa de la inspección de la obra.

En el montaje de las chapas metálicas de techo se deberá garantizar la estanqueidad de las juntas, mediante la colocación de bandas de compresión.

Las superposiciones longitudinales y transversales de las chapas metálicas, serán las aconsejables por el fabricante.

Dicho montaje deberá efectuarse de acuerdo a los planos de detalle e incluye la provisión y colocación de todos los elementos complementarios necesarios, estén o no indicados.

El inspector de obra podrá acceder a los talleres donde eventualmente se fabriquen partes de las estructuras, con el fin de controlar la calidad de los materiales y la mano de obra, avances y eventuales ensayos.

- **FABRICACION:**

Los agujeros que se correspondan, entre las diferentes piezas a unir, deben ser coincidentes, no admitiéndose el martillado.

Los elementos que deban unirse mediante soldadura estarán libres de suciedad, herrumbres, escatima de laminación y pintura, así como las escorias de oxicorte.

Después de las soldaduras las piezas han de tener la forma adecuada, sin necesidad de un posterior enderezado.

En todos los cordones de soldaduras angulares se tienen que alcanzar la penetración hasta la raíz.

No se permitirán uniones en las barras, fuera de las indicadas en los planos de taller, debiendo por lo tanto utilizárselas en largos de origen o fracciones del mismo.

La estructura metálica deberá ser entregada en obra y montada, con tratamiento antióxido (con convertidor de óxido) y una mano como mínimo, de esmalte sintético.

- **AISLACION:**

La aislación térmica e hidrófuga estará ejecutada a través de la colocación de una membrana doble compuesta burbujas de polietileno con terminación de lámina de aluminio, sobre entramado de alambre de H°G° o malla plástica, las superposiciones entre una membrana y otra serán las aconsejables por el fabricante, según folletos.

- **VENTILACION DE TECHOS:**

A fin de conservar ventilados los áticos generados entre el cielorraso y cubierta de chapa, se colocará según cálculo un ventilador de extracción tipo eólico de chapa galvanizada y rejillas de aspiración que garanticen la circulación de aire.

MEMBRANA ASFÁLTICA.

Una vez limpia y seca la capa de mortero y sellada las juntas de manera tal que no queden bordes filosos en contacto con la membrana y redondeado los bordes y esquinas, se colocará la membrana hidráulica performada "Moterplast" o equivalente, espesor 4mm.

La misma se adherirá a la superficie en caliente, sobre una mano de imprimación asfáltica.

Las juntas se solaparán de 3 a 4cm teniendo en cuenta el sentido de la pendiente soldándolas con aire caliente con control de temperatura, a fin de obtener una membrana impermeable continua.

La ejecución de babetas (en cargas, bordes, embudos, etc.) deberá ser aprobada por la inspección de obra.

En todos los casos deberá asegurarse la continuidad de la aislación.

6 - JAHARROS.

TRABAJOS PRELIMINARES.

Los muros que deban revocarse, se limpiarán esmeradamente, se degollarán todas las juntas, se desprenderán las partes no adheridas previo a humedecer el muro.

Donde existan columnas, vigas o paredes de hormigón que interrumpan las paredes de mampostería se aplicará

PLIEGO DE ESPECIFICACIONES TÉCNICAS PARTICULARES

sobre todo el ancho de la superficie del elemento de hormigón y con un sobrancho de por lo menos 30 cm a cada lado del paramento interrumpido, una hoja de metal desplegado. A los efectos de asegurar el metal desplegado deberá dejarse tanto en las estructuras de hormigón como en la mampostería pelos de menos de 8mm durante el proceso de construcción.

Los revoques interiores deberán ser llevados hasta el nivel del piso para evitar remiendos al colocar los zócalos.

AZOTADO DE CONCRETO.

En todos los muros que den al exterior se aplicará, previo al revoque grueso un azotado impermeable con una mezcla de una parte de cemento y tres partes de arena fina (1:3).

Todo saliente llevará su correspondiente corta agua.

EL REVOQUE GRUESO.

Se enrasará con regla metálica o madera en dos sentidos, fratasándola con llana de madera. El peinado será fino y horizontal de un 1 mm de profundidad.

En todos los casos, el revoque grueso deberá terminar 5 cm antes de llegar al nivel de piso terminado, dejando a la vista la capa aisladora horizontal superior, a efectos de evitar el puente

Hidráulico entre contrapiso y pared.

REVOQUE GRUESO INTERIOR.

Los revoques interiores se realizarán con mezcla a la cal con mezcla de las siguientes proporciones: ¼:1:4 (cemento, cal hidráulica y arena).

El espesor máximo para el revoque grueso será de 2cm, se deberá peinar antes del fragüe para mordiente del revoque fino.

Las mochetas de las aberturas que llevan marco tipo cajón, serán revocadas en grueso previo azotado impermeable antes de la colocación de marcos respetando las dimensiones de las mismas en no más 5mm. de tolerancia total, del vano y una perfecta escuadría.

REVOQUE GRUESO REFORZADO BAJO REVESTIMIENTO.

Los revoques exteriores se realizarán con mezcla a la cal con mezcla de las siguientes proporciones: ¼:1:4 (cemento, cal hidráulica y arena).

El espesor máximo para el revoque grueso ser de 2cm, se deberá peinar antes del fragüe para mordiente del revestimiento.

Las mochetas de las aberturas que llevan marco tipo cajón, serán revocadas en grueso previo azotado impermeable antes de la colocación de marcos respetando las dimensiones de las mismas en no más 5mm de tolerancia total, del vano y una perfecta escuadría.

- CARPINTERIA Y HERRERIA.

CONSIDERACIONES GENERALES.

Comprenden la fabricación, provisión y colocación de todas las carpinterías de la obra según tipos, cantidades y especificaciones que se indican en los planos y planillas de carpintería.

Se incluyen todos los elementos conducentes a la perfecta funcionalidad de los distintos cerramientos, a saber:

- Refuerzos estructurales.
- Elementos de unión entre perfiles.
- Selladores y/o burletes que aseguren la estanqueidad del conjunto.
- Sistema de comando de ventanas.
- Picaportes.
- Cerrajería, tornillería, grampas, etc.

HERRAJES.

Se ajustarán a lo especificado en planos y planillas. Si no se especifica otra cosa, serán todos de metal platil.

Todos los herrajes se ajustarán a las carpinterías mediante tornillos de bronce, con la cabeza vista bañada del mismo color del herraje.

PLIEGO DE ESPECIFICACIONES TÉCNICAS PARTICULARES

Los herrajes de colgar tendrán un tamaño y se fijarán con una separación proporcional y adecuada a la superficie y peso de la hoja en que vaya colocado.

El Contratista presentará antes de iniciar los trabajos, un tablero completo de herrajes con indicación de su ubicación en los diversos tipos de aberturas. No se podrá iniciar ningún trabajo hasta no haber obtenido la aprobación de este tablero.

Todos los herrajes que se coloquen ajustarán perfectamente a las cajas que se abran para su colocación, procurándose al abrir éstas no debilitar las maderas ni cortar las molduras o decoración de las obras.

El Contratista está obligado a sustituir todos los herrajes que no funcionen con facilidad y perfección absolutas, y a colocar bien el que se observe estar mal colocado, antes que se le reciba definitivamente la carpintería.

7 - CARPINTERIA METALICA Y HERRERIA.

HERRERIA ARTÍSTICA.

PUERTA H1/80 según Planilla de Carpinterías.

ESCALERA MARINERA (para Torre Tanque).

Tendrá un ancho de 40cm y estará formada por escalones de hierro redondo de Ø16mm de diámetro cada 30cm.

Llevarán planchuelas de 38,1x 6,35mm. con grampas de fijación al muro cada tres escalones.

Se computará en forma global, el precio unitario estipulado contempla la pintura y demás terminaciones.

8 - CARPINTERIA DE MADERA.

Todas las maderas que se empleen en los trabajos de carpintería de taller, serán sanas, bien secas, carecerán de albura (samago), grietas, nudos, saltadizos, averías o de otros defectos cualesquiera. Tendrán fibras rectas y ensamblarán teniendo presente la situación relativa del corazón del árbol, para evitar alabeos. Las piezas deberán ser elegidas y derechas, sin manchas de ninguna naturaleza, sin resinas de color y vetas uniformes para cada estructura.

Los contravidrios serán de madera de sección cuadrada, asegurados con tornillos de bronce.

- **Cedro:** será del tipo llamado en plaza "misionero", bien estacionado y seleccionado en cuanto se refiere a color y dureza. No se aceptará ninguna pieza de cedro macho apollillado o con decoloración.

- **Maderas duras:** Se entenderá por madera dura las especies siguientes: Incienso amarillo, quinta, algarrobo negro, lapacho, curupay, vivero o mora, pudiendo el Contratista proveer cualquiera de ellas indistintamente, salvo especificación expresa en los planos y planillas.

- **Enchapados:** Los enchapados que figuran indicados en los planos y planillas de carpintería, deberán respetar estrictamente la calidad y tipo solicitados. El enchapado elegido deberá aplicarse al terciado, antes de encolar este al bastidor, teniendo la precaución de asegurarse que ambas tengan fibras atravesadas.

9 - CARPINTERIA DE ALUMINIO.

• Color negro dimensiones según Planilla de Carpintería

• Se ejecutarán con perfiles extruídos de aleación de aluminio de óptima calidad comercial: (aleación 6063-T6), sin poros ni sopladuras, perfectamente rectos.

• Se evitará el contacto con materiales perjudiciales e incompatibles: (cemento, arena, metales, etc.), se protegerá hasta la terminación de los trabajos.

• Los cerramientos se colocarán en el vano previamente revocado, los marcos se sujetarán por medio de tornillos parquer de níquel cadmio y tarugos plásticos tipo fisher.

• El perímetro de los marcos se sellarán con silicona color negro en caso que den al exterior.

- **MARCO:** La perfilería que componen los marcos se cortarán a inglete y se ensamblarán por medio de escuadras remachadas, selladas con siliconas en caso que den al exterior.

- Se realizarán agujeros de desagote en el umbral del marco (a 20cm. de los lados y cada 15cm.)

- **HOJAS:** Compuesta por dos hojas corredizas desmontables, la perfilería que las componen se cortarán a recto, los ensambles por medio de tornillos de níquel cadmio. Los burletes de hermeticidad, burletes para colocación

PLIEGO DE ESPECIFICACIONES TÉCNICAS PARTICULARES

de vidrios y topes de las hojas, serán de goma, los rodamientos de nylon y las aldabas serán de primera calidad.

- TRAVESAÑOS: Cada hoja llevará un (1) travesaño horizontal.

PAÑO FIJO DE ALUMINIO.

- MARCO: La perfilera que componen los marcos se cortarán a inglete y se ensamblarán por medio de escuadras remachadas, selladas con siliconas en caso que den al exterior.
- TRAVESAÑOS: Cada paño llevará un (1) travesaño horizontal.
- PARANTES: Cada paño llevará un (1) parante vertical.
- CONTRAVIDRIOS: De aluminio "enclipado" al marco los que contendrán el burlete de goma de sujeción de los vidrios.
- Terminación superficial: color Negro

- OBRAS DE TERMINACION.

10 – CIELORRASOS Y TABIQUES.

CIELORRASO INDEPENDIENTE DE ROCA DE YESO CON PERFILERÍA METALICA.

Se proveerá y colocará cielorraso independiente de roca de yeso Durlock bajo estructura especialmente conformada, en un todo de acuerdo a las especificaciones del fabricante.

Los trabajos aquí especificados incluirán en general todos los materiales, herramientas, equipos, transporte, mano de obra, personal de supervisión, planes de trabajo, planos de obra necesarios para la ejecución de todos los cielorrasos de placas de yeso de Durlock.

Las tareas incluyen la provisión y colocación de los elementos de anclaje y refuerzos estructurales que garanticen la estabilidad y funcionalidad de los cielorrasos.

Placas macizas de roca de yeso bihidratado 1.20 x 2.40 revestido en papel de celulosa especial sobre ambas caras, espesor 12.5 mm, para junta tomada, tipo Durlock o equivalentes.

Para los locales húmedos se usará placa especial, tipo Placa Verde de Durlock o equivalente. Idem anterior, espesor 9.5 mm.

Estructura y Anclaje: perfiles estructurales de chapa galvanizada N° 24, de 35 mm y 70 mm. Elementos de anclaje galvanizados.

CIELORRASO INDEPENDIENTE DE ROCA DE YESO DESMONTABLE 120x60 CON PERFILERÍA METALICA:

Se deberá replantear la altura del cielorraso sobre las paredes perimetrales, utilizando hilo entizado o niveles laser. Fijar los perfiles Perimetrales a las paredes mediante Tarugos de expansión de nylon N° 8 y tornillos de acero de 6mm de diámetro x 40 mm, colocados con una separación de 60 cm. Marcar la ubicación de los perfiles Largueros sobre las paredes mayores del cielorraso y transportar dicha marca a la losa sobre la que se trazarán líneas de referencia para colocar los elementos de suspensión (alambre galvanizado N° 14) con la separación correspondiente a la modulación elegida. Los elementos de suspensión se fijarán a la estructura resistente mediante Tarugos de expansión de nylon N° 8 y tornillos de acero de 6mm de diámetro x 40 mm. Colocar los Largueros, colgándolos de los elementos de suspensión. Colocar los Travesaños, vinculados al los Largueros mediante el sistema de encastre de los cabezales. Controlar y corregir el nivel de la estructura.

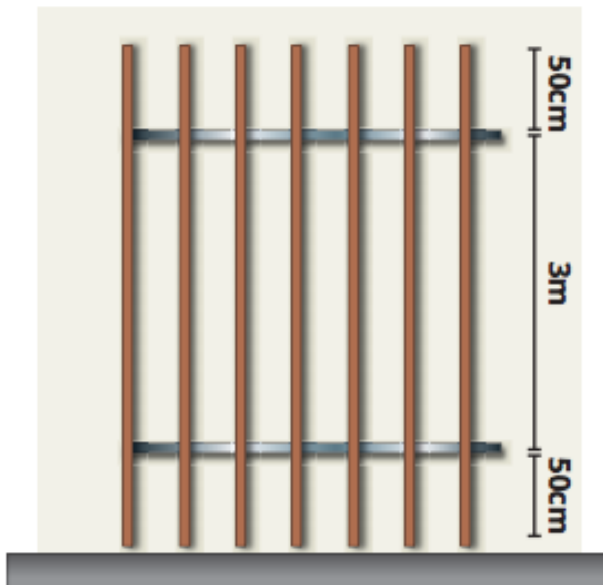
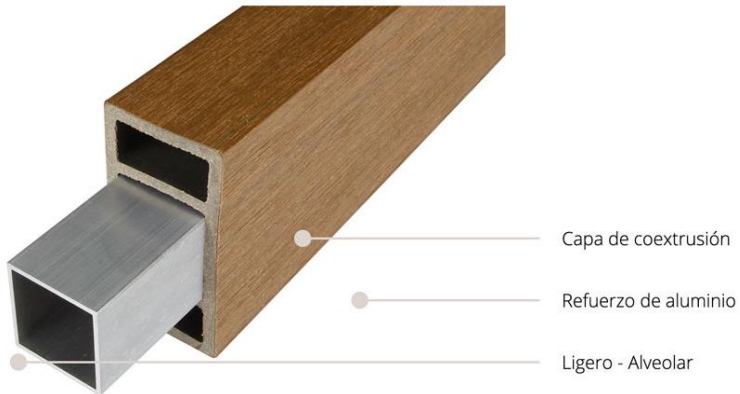
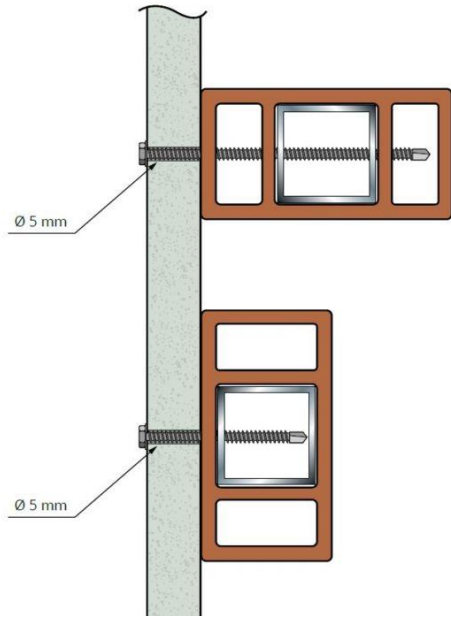
Previo a la colocación de las placas se extenderá la aislación térmica tipo placas de poliestireno expandido de 5cm de espesor o rollos de Lana de Vidrio con lámina de Aluminio y papel según recomendaciones del fabricante.

Colocar las placas sobre la estructura, utilizando guantes o manos limpias y dejándolas descender hasta que apoyen en todo su perímetro sobre la estructura. Colocar primero las placas enteras en forma alternada para controlar la escuadra y luego las recortadas. Para cortar las placas se utilizará una trincheta y regla metálica.

18 - CIELORRASO DE LISTONES DE WPC:

Se proyectará una estructura de soporte metálica color negro con tramos no mayores a 3,00 metros, sobre la misma se fijaran los listones de wpc color simil madera natural colocados a 70mm entre sí, perfiles de 160mm x50mm. Todo según documentación provista por la inspección de obra

PLIEGO DE ESPECIFICACIONES TÉCNICAS PARTICULARES



11 - SOLADOS.

PISO CALCAREO. Color gris cemento 40x40cm

Se asentarán sobre un lecho de mezcla: ¼:1:4 con un espesor máximo de 2,5cm.

Los mosaicos a utilizar serán de una misma fábrica y partida, de color y medidas uniformes.

Para una correcta alineación en la colocación las juntas deberán ser lo más pequeñas posibles, una vez colocado el piso no presentarán resaltos o depresiones, todos los cortes se realizarán a máquina.

Los pisos de mosaico calcáreo se rejuntarán inmediatamente luego de colocados, con pastina del mismo color o del color mas claro si se utilizan dos colores.

Los mosaicos calcáreos a utilizarse tendrán no menos de treinta días de su fabricación.

Se procederá luego a un lavado prolijo de los pisos con abundante agua.

Los pisos presentarán una superficie bien pareja, sin resaltos ni depresiones.

PISO PORCELANATO.

PISO: Color SIDNEY 60x60cm rectificado

SOLIA: Color Gris Grafito rectificado

NOTA: La municipalidad entregara la cantidad de 195 m2 de placas de porcelanato y 35 bolsas de pegamento de 25 kg. De ser necesario un adicional será cubierto por la contratista.

Las placas a utilizar serán de primera calidad, de una misma marca de fabricación y partida, de color y medidas uniformes.

Se fijarán con adhesivo plástico tipo "PERFECTO", las juntas se tomarán con pastina idónea para el mismo o cemento blanco.

Las superficies revestidas deberán ser planas y uniformes, guardándose la verticalidad y horizontalidad de las juntas, tanto en los encuentros de los ángulos como en las moquetas.

Se tendrá, especial precaución en la correspondencia de las piezas con umbrales, escalones etc., a efectos de evitar piezas demasiado pequeñas y uniones desalineadas no deseadas, las que no se admitirán, el plano de colocación de piso deberá ser consultado con la inspección de Obra.

PISO DE CONCRETO.

Sobre el contrapiso especificado y antes que fragüe, se extenderá una carpeta con mezcla de cemento: 1:3 de 2cm de espesor.

La mezcla se amasará con la cantidad mínima de agua y una vez extendida sobre el contrapiso, será ligeramente comprimida y alisada hasta que el agua comience a fluir por la superficie, nivelada convenientemente.

Cuando esta tenga la resistencia necesaria, se acabará de alisar con cemento puro, a cucharín o se le pasará rodillo metálico.

Luego de seis horas de fabricada la última capa o en su defecto durante el día de su ejecución, se la regará abundantemente y se la recubrirá con una capa de arena para conservar la humedad en caso de días de alta temperatura.

CORDON DE HºAº.

A efectos de una correcta terminación y con el fin de resguardar los bordes de los solados exteriores se ejecutarán cordón de HºAº de 7x15cm. con 2ø6mm.

JUNTAS DE TRABAJO.

Las presentes especificaciones se refieren a juntas que deberá ejecutar el Contratista, estén o no indicadas en los planos o sean necesarias para el mejor comportamiento de los solados, para la libre expansión y retracción a los efectos de tener en cuenta los movimientos o trabajos de los solados, durante su construcción como así también a través de la vida de los mismos por acción de las variaciones de la temperatura. La técnica de aplicación de los materiales, cuyos tipos se indican seguidamente, deberá ajustarse estrictamente a las recomendaciones que al respecto fijen las firmas fabricantes, con el objeto de garantizar el correcto empleo de los materiales.

PLIEGO DE ESPECIFICACIONES TECNICAS PARTICULARES

- Selladores: corresponde al material de relleno para la capa superficial, aparente, debiendo emplearse en este caso polímeros líquidos polisulfurados del tipo Tiokol o equivalente.

12 – ENLUCIDOS Y REVESTIMIENTOS.

REVOQUE FINO.

El revoque fino se realizará únicamente después que el revoque grueso haya fraguado y se encuentren finalizadas las canaletas e instalaciones probadas.

El revoque fino no deber superar los 4mm. de espesor y se ejecutará con mezcla de cal con las siguientes proporciones:

1/8:1:1 (cemento, cal hidráulica y arena fina).

Los revoques una vez terminados no deberán presentar superficies alabeadas, ni fuera de nivel, ni rebarbas u otros defectos.

Las aristas y esquinas serán vivas y rectilíneas, sin bombeos ni depresiones, fratazado al fieltro hasta obtener superficies completamente lisas.

REVOQUE CEMENTICIO.

Sobre el revoque grueso se ejecutará terminación con SUPER IGGAM salpicado o peinado, según se indique en los planos respectivos y de acuerdo a especificaciones del fabricante.

TOMADO DE JUNTAS.

El tomado de juntas se efectuará con mortero tipo A, el espesor será uniforme de 15mm y estará rehundido de 3 a 10mm según muestras a aprobar y definir por la Inspección de Obra.

Esta tarea se ejecutará a continuación de la elevación de los paramentos, una vez que el material haya fraguado y antes del secado del ladrillo, para evitar la ulterior aparición de manchas.

REVESTIMIENTO DE CERAMICOS.

Color Blanco Mate 60x30cm con varilla de Acero Inoxidable pulida de 1x1cm, según detalle de baño

Los cerámicos a utilizar serán de primera calidad, de una misma marca de fabricación y partida, de color y medidas uniformes.

Se fijarán con adhesivo plástico marca "KLAUKOL", las juntas se tomarán con pastina o cemento blanco.

Las superficies revestidas deberán ser planas y uniformes, guardándose la verticalidad y horizontalidad de las juntas, tanto en los encuentros de los ángulos como en las mochetas.

Se tendrá, especial precaución en la correspondencia de las piezas con las llaves de luz, canillas etc., a efectos de evitar piezas rajadas o partidas, las que no se admitirán.

13 - MARMOLERIA.

Los trabajos especificados en este capítulo comprenden todos aquellos efectuados con mármoles y granitos en mesadas, terminados de acuerdo a su fin. Por lo tanto, los precios unitarios incluyen la totalidad de grampas, piezas metálicas, adhesivos, agujeros, escurrideros, biselados, sellados, etc. que sean necesarios para la realización de los trabajos.

MESADA DE COCINA DE GRANITO.

Mesada de cocina de granito tipo Gris Perla espesor 2,5cm. con pileta de acero inoxidable Johnson modelo C28 doble bacha.

Se apoyará sobre pilares de mampostería y/o ménsulas de hierro "T" de 50x50x3.8mm.

MESADA DE SANITARIO DE GRANITO.

Mesada de sanitario de granito espesor 2,5cm con frente de 15cm. de altura y bachas de Porcelana tipo Roca del diámetro solicitado en el detalle sanitario.

Se apoyará sobre pilares de mampostería y/o ménsulas de hierro "T" de 50x50x3.8mm.

ESCALERAS.

Huellas y contrahuellas de porcelanato Sidney 60x60 de acuerdo a plano de detalle.

14 - ZINGUERÍA.

CANALETA ESTANDAR H°G°.

Se proveerán y colocarán canaletas de chapa de hierro galvanizado estándar, la que se arrostrará firmemente a no más de 80cm.entre elementos de fijación.

La ubicación de boquillas permitir que las bajadas queden adosadas al muro exterior.

CABALLETE CUMBRERA H°G°.

En cumbreras de cubierta de chapa de H°G° se proveerá y colocará caballetes de H°G° estándar.

BABETA DE DILATACIÓN.

En laterales de carga de techo se proveerán y colocarán babetas de chapa H°G° empotradas en los muros de carga y solapadas sobre la cubierta.

15 - OBRAS VARIAS.

MUEBLES (BAJO MESADA EN COCINA - PLACARES)

Se deberán respetar en un todo, los tipos y características en los planos correspondientes.

Se deberán considerar las mismas especificaciones consignadas en el ítem carpintería.

INSTALACIÓN CONTRA INCENDIO.

INSTALACION DE EXTINGUIDORES MANUALES.

De tipo ABC de 5kg según plano

Se propone un sistema de extinguidores manuales. Serán del tipo triclase, base polvo seco de 5 Kg de capacidad, respondiendo a la norma IRAM 3523. Tendrán sello de conformidad IRAM, y dispondrán de manómetro de control de carga.

Los equipos a proveer dispondrán de manómetro con indicador de carga, a efectos de visualizar el estado del equipo.

La distribución de los extinguidores será la establecida en el plano respectivo.

16 - VIDRIOS.

Estos trabajos comprenden la provisión y colocación de la totalidad de los vidrios y espejos de las obras, cuyas dimensiones, tipos y características figuran en los respectivos planos de carpinterías y planilla de cómputo y presupuesto.

Se deja claramente establecido que las medidas consignadas en la planilla de carpintería y planos, son aproximadas y a solo efecto ilustrativo.

PLIEGO DE ESPECIFICACIONES TÉCNICAS PARTICULARES

En caso de utilizar policarbonatos, estos deberán ser de la mejor calidad y cumplirán con todas las Normas e indicaciones del presente capítulo, debiendo presentar muestras para su aprobación a ala Inspección Técnica antes del inicio de los trabajos.

Todos los vidrios, cristales o espejos a proveer, deberán ser entregados cortados en sus exactas medidas, con las tolerancias que posteriormente se especifican.

- **Defectos:** Los vidrios, cristales o espejos no deberán presentar defectos que desmerezcan su aspecto y/o grado de transparencia.
- **Colores:** Serán de dos tipos: incoloros o gris arquitectura, según lo indican los planos y planillas de carpintería.

VIDRIO LAMINADO DE SEGURIDAD.

*Se realizará el recambio de vidrio en las carpinterías que lo requieran.

Estarán integrados por dos vidrios de 3,4 o 5 mm según corresponda., con la interposición de dos partículas de resina vinílica, butiral polivinilo, conformando una placa compacta de vidrio laminoso, de 6,8 o 10 mm de espesor, incoloro, salvo indicación en contrario de la Inspección de Obra o especificación en las planillas de carpinterías.

El Contratista, a pedido de la Inspección, deberá proporcionar el resultado de ensayos de transmisión de la radiación solar resistencia climática y a variaciones de temperatura, así como el por ciento de transmisión lumínica en función del calor y espesor de las muestras, sometidas a ensayo.

Los vidrios componentes deberán cumplir las normas IRAM 10.003.

BURLETES.

Contornearán el perímetro completo de los vidrios en las carpinterías, debiendo presentar estrías para ajustarse en las superficies verticales de contacto con los vidrios y ser lisos en las demás caras.

Dichos burletes serán elastoméricos destinados a emplearse en la intemperie, razón por la cual la resistencia al sol, oxidación y deformación permanente bajo carga son de primordial importancia.

SELLADORES.

Se ha previsto el uso de selladores para obtener e impedir el paso de la humedad de las juntas, producida entre los burletes y vidrios en carpintería de aluminio y perfil metálico y vidrio en carpinterías metálicas, contornearán el perímetro completo de los vidrios en las carpinterías.

Para el sellado se deberá emplear un sellador adhesivo de silicona de curado neutro.

Para su aplicación se deberán seguir todas las indicaciones y previsiones del fabricante, debiendo utilizarse marca Dow Corning o equivalente.

ESPEJOS.

Serán siempre fabricados con cristales de la mejor calidad. Los que se coloquen sin marco, tendrán los bordes pulidos y el canto a la vista matado con un ligero chanfle o bisel, salvo indicación contraria en los planos.

17 - PINTURAS.

CONSIDERACIONES PREVIAS A LOS TRABAJOS DE PINTURA.

Comprenden la pintura por medios manuales o mecánicos de estructuras de hormigón armado, metálicas o mixtas, muros de albañilería revocados exterior o interiormente, cielorrasos de hormigón visto, revocados y/o enyesados, carpinterías metálicas y herrerías, carpinterías de madera, cañerías y conductos a la vista, etc. según las especificaciones de planos y planillas.

Asimismo, comprenden todos los trabajos necesarios al fin expuesto, que, aunque no estén expresamente indicados, sean imprescindibles para que en las obras se cumplan las finalidades de protección e higiene de todas las partes de las obras visibles u ocultas.

Se procederá a reparar cualquier defecto o imperfección de las superficies, y una prolija limpieza, previa a la ejecución de los trabajos de pintura.

Los trabajos de pintura presentarán superficies con tono uniforme, sin señales de pinceladas, pelos etc.

PINTURA EN MUROS INTERIORES Y EXTERIORES A LA CAL.

Se realizará con una (1) mano de imprimación, una (1) mano a brocha y dos (2) manos a máquina.

PINTURA EN MUROS INTERIORES AL LATEX.

NOTA: la Municipalidad entregara 11 latas de 20 litros Color Blanco mate. De ser necesario, la contratista proveerá del material faltante.

Se realizará con una (1) mano de imprimación, y tres (3) manos de látex.

Pintura a base se una emulsión de un polímero vinílico modificado con resinas acrílicas, marca ALBA. No debe mezclarse con pinturas de otras características. Para su uso puede adicionarse una mínima cantidad de agua, lo suficiente como para obtener un fácil pintado.

Enduidos, imprimadores, fijadores: En todos los casos serán de la misma marca de las pinturas y del tipo correspondiente según el fabricante, para cada uso, a fin de garantizar su compatibilidad.

PINTURA EN CIELORRASOS AL LATEX.

NOTA: la Municipalidad entregara 28 litros Color Blanco mate. De ser necesario, la contratista proveerá del material faltante.

Se realizará con una (1) mano de imprimación y tres manos de látex p/ cielorrasos

Pintura a base se una emulsión de un polímero vinílico modificado con resinas acrílicas, marca ALBA. No debe mezclarse con pinturas de otras características. Para su uso puede adicionarse una mínima cantidad de agua, lo suficiente como para obtener un fácil pintado.

Enduidos, imprimadores, fijadores: En todos los casos serán de la misma marca de las pinturas y del tipo correspondiente según el fabricante, para cada uso, a fin de garantizar su compatibilidad.

PINTURA EN CARPINTERIA Y ELEMENTOS METALICOS.

Se realizará con dos (2) manos de antióxido y dos (2) manos de esmalte sintético brillante, color a definir en obra.

PINTURA SOBRE LADRILLO A LA VISTA EXTERIOR.

Lavado con ácido muriático, una (1) mano de imprimación y dos (2) manos de barniz sintético.

PINTURA EN FRISOS EXTERIORES.

Una vez que la superficie esté perfectamente seca, se alisará con papel de lija, luego de la preparación de la superficie, se aplicarán tres (3) manos de esmalte sintético.

PINTURA ASFALTICA EN MUROS DOBLES.

A efecto de complementar la acción hidrófuga de azotados en muros dobles, se aplicarán dos manos de pintura asfáltica emulsionada en agua o solvente, en un todo de acuerdo con las especificaciones del fabricante.

REVESTIMIENTO PLASTICO EN MUROS EXTERIORES:

Color Blanco textura fina

Se aplicará en un todo según las especificaciones técnicas del fabricante sobre revoque grueso.

ESPECIFICACIONES TÉCNICAS COMPLEMENTARIAS
E S P E C I F I C A C I O N E S T É C N I C A S

OBRAS COMPLEMENTARIAS.
INSTALACION ELECTRICA.

CONSIDERACIONES GENERALES.

Las instalaciones deberán ser ejecutadas en un todo de acuerdo con las siguientes pautas y disposiciones:

- La instalación eléctrica deberá cumplir con la resolución 207/95 del ENRE y la reglamentación de la Asociación Electrotécnica Argentina (AEA) y sus anexos. Ejecutada por profesional matriculado en el APSE creado por el ENRE, con alcance de la matrícula de acuerdo al grado de electrificación del inmueble; y por profesional matriculado con matrícula al día en el colegio respectivo, con incumbencia en instalaciones eléctricas para el resto de la provincia.
- El Pliego General de Condiciones y Especificaciones del MOSP. Cap. V y VI.
- Las Ordenanzas Municipales vigentes.
- La ley de higiene y seguridad 19587 y sus decretos reglamentarios 351/79 y 911/96.
- Las Normas impuestas por la Empresa EDES SA.
- Las Normas IRAM, IEC, DIN.
- Los Reglamentos de la Superintendencia de Bomberos con asiento en Bahía Blanca.
- Los Reglamentos de Empresas Proveedoras de Telecomunicaciones.
- Las Recomendaciones de la Asociación Argentina de Luminotecnia.
- Las Normas ASHRAE.
- El oferente deberá acreditar fehacientemente certificados en las siguientes especialidades; Ingeniería en Construcciones, Eléctrica y Mecánica. La contratista deberá tener en cuenta todas las tareas previas para la correcta ejecución de los trabajos a realizar, debiendo contar con el equipamiento adecuado.
- El oferente acompañará su propuesta con catálogos, especificaciones técnicas y marca de los elementos que se proveerán e instalarán.
- Siendo el oferente un especialista en el trabajo que realiza no podrá alegar ignorancia sobre cualquier error que apareciese en la presente documentación.
- La empresa proveerá y colocará sin reconocimiento adicional alguno, todos los elementos que siendo necesarios para el correcto funcionamiento del sistema no estén explícitamente detallados en las presentes especificaciones técnicas.
- **Tecnología y patentes:** Todas las instalaciones, equipos y los materiales a utilizar serán nuevos, de primera marca y que respondan a las normas IRAM o IEC, así como los sistemas de control y automatización, serán productos preferentemente de fabricación nacional (con certificación IRAM) incluyendo la tecnología y las respectivas patentes.
- **Muestras y Aprobación de los materiales y equipos.** El oferente deberá presentar a la inspección técnica un muestrario completo con los materiales y equipos que se emplearán en la obra, para ser sometidos a ensayos y aprobación. De aquellos que, por su costo o tamaño, no pudiera presentarse muestra, se admitirán catálogos con todos los detalles constructivos de funcionamiento y de instalación.
- **Seguridad en obra:** El personal a cargo del contratista deberá contar con todos los elementos personales de protección y de identificación como lo establecen los decretos 351/96 y 911/96, seguro de vida, y dar cumplimiento a la ley de ART para lo cual esto deberá acreditarlo con el programa de seguridad aprobado por la ART.
- En las instalaciones trifásicas se procurará mantener el sistema lo más equilibrado posible, mediante una adecuada distribución de carga.
- Cada uno de los circuitos no podrán tener un número mayor de bocas, de acuerdo al tipo de circuitos (tabla 771.7.I-Resúmen de tipo de circuito- Reglamentación AEA)
- La instalación deberá contar con la protección general termomagnética (tetrapolar) y diferencial.

ESPECIFICACIONES TECNICAS COMPLEMENTARIAS

- Todos los circuitos contarán con interruptores termomagnéticos e interruptor automático por corriente diferencial de fuga (disyuntor diferencial), cuyas capacidades serán acordes con la intensidad nominal de cada circuito.
- Los circuitos de iluminación serán independientes de los de tomacorrientes.
- En los locales aula, contarán con cuatro (8) bocas de iluminación, una (2) boca de iluminación de emergencia y cuatro (4) bocas de tomacorrientes.
- El comando de las luminarias de las aulas se realizará desde un tablero de encendido, que podrá estar en la circulación (tablero con cerradura) o en un local que sea de acceso restringido.
- Las lámparas serán tecnología LED.
- La sección de los conductores a utilizar independientemente del resultado del cálculo, no podrán ser menor a lo especificado en la Reglamentación A.E.A., Tabla 771.13.I " Secciones mínimas de conductores ".
- En las uniones y derivaciones de conductores de secciones inferiores a 4 mm², se admitirán uniones de cuatro (4) conductores como máximo, intercalado y retorciendo sus hebras. Las uniones y derivaciones de conductores de secciones mayores de 4mm² serán mediante borneras conexas conforme a la norma IRAM 2441. Para agrupamientos múltiples (más de 4 conductores) deberán utilizarse borneras de conexas conforme a la norma IRAM 2441, u otras borneras normalizadas según normas IEC ("Reglamentación para la ejecución de Instalaciones Eléctricas en Inmuebles" A.E.A.-771.13.1- Uniones entre conductores.
- Las cañerías serán de hierro del tipo semipesado (RS) y de diámetro mínimo de 15.4mm interior, designación comercial ¾".
- La ubicación de los tomacorrientes será la indicada en la sección 771.8.3-J.
- También deben cumplimentarse las siguientes condiciones:
 - a) Suministro de energía.

A fin de obtener un adecuado suministro de energía proveniente de redes, se debe cumplir con las especificaciones de la empresa proveedora.
 - b) Demanda.

La determinación de la demanda de potencia máxima simultánea de energía eléctrica del edificio escolar, se debe efectuar tomando como base lo siguiente:

 - Alumbrado: El 110 % de la potencia de lámparas que funcionen con equipos auxiliares, más 100 VA por cada adicional.
 - Tomacorrientes comunes: Para el 100 % de los tomas instalados se tomará una potencia unitaria de 60 VA, afectados por un coeficiente de simultaneidad.
 - Tomacorrientes especiales: El 100 % de la potencia asignada a cada uno, afectado por un coeficiente de simultaneidad.
 - Fuerza Motriz y Servicios Especiales: El 100 % de sus potencias nominales instaladas, afectadas por un coeficiente de simultaneidad.

Los coeficientes de simultaneidad serán determinados por el proyectista en forma razonable, sobre la base de los usos previstos.
- Los únicos tomacorrientes que se aceptaran serán los de tres (3) patas planas, norma IRAM 2071, Reglamentación A.E.A. – 771.8.3.k .
- Por toda la instalación se pasará un conductor aislado, de color verde con filete amarillo, como conductor de seguridad, conectado a una puesta a tierra, cuyo valor máximo de resistencia a tierra será de 10 Ohm y de ser posible menor a 5 Ohm. Este conductor deberá estar conectado a la carcasa metálica de los artefactos, y a las cajas rectangulares, octogonales, y de distribución; de sección mínima 2.5 mm² y sección no menor a la del conductor activo.
- Si fuera necesario proveer agua corriente con bomba elevadora de agua, esta contará con un circuito independiente, con su correspondiente tablero, protección termomagnética, guarda motor, contactor con bobina de 24v, y su comando manual y automático.
- El diseño del equipamiento eléctrico y el de iluminación debe estar orientado a la selección de aquellos elementos que presenten mínimo consumo y máximo rendimiento energético.

ESPECIFICACIONES TECNICAS COMPLEMENTARIAS

- La caja de toma y el tablero general deben ubicarse en lugares de conocimiento del personal superior y de maestría del edificio educacional, de fácil localización y acceso para el personal de emergencias.
- Como criterio de diseño se establece que los circuitos de iluminación y tomacorrientes de uso en aulas, circulaciones y locales especiales serán comandados desde el tablero principal.
- Todos los tableros deben tener su identificación respecto a los sectores que alimentan, así como también la de cada uno de sus interruptores. Las instalaciones de fuerza motriz y servicios especiales deben tener sus tableros independientes.
- La identificación debe efectuarse de modo que sea fácilmente entendible por cualquier persona, que no sea removible y que tenga una vida útil igual que el conjunto del tablero.
- Cuando el edificio tenga más de una planta, o tenga dimensiones que aconsejen seccionar en partes el comando eléctrico, se deben instalar tableros seccionales en lugares no accesibles por los alumnos que alimentaren todas las dependencias del sector, excepto la iluminación de circulaciones y la de emergencias de las circulaciones, que han de ser manejadas desde el tablero general.
- Todas las instalaciones y artefactos fijos y las partes metálicas deben conectarse al conductor de puesta a tierra previa verificación de la continuidad eléctrica de las mismas. La conexión a tierra mediante "jabalina" u otro sistema de eficiencia equivalente, representa un factor de seguridad que no debe soslayarse, procurando que su valor de resistencia se mantenga en el tiempo.
- El factor de potencia de la instalación deberá ser mayor o igual a 0.85 ($\cos \varphi \geq 0.85$).
- Una vez finalizado los trabajos, el contratista deberá presentar plano definitivo de instalación eléctrica según obra.
- El contratista deberá confeccionar un plano según obra de todos los trabajos ejecutados en la instalación eléctrica, en papel vegetal en una escala 1:100 y con soporte magnético, indicando secciones de conductores, caños y cantidad de conductores, tableros de comando diagrama unifilar de tableros y artefactos lumínicos instalados. El plano tendrá una carátula similar al plano que se adjunta.

PILAR MEDIDOR.

Se ejecutará pilar para medidor de mampostería sobre línea municipal, incluso caja y caño de bajada y cruceta, en un todo de acuerdo con la reglamentación vigente. (Reglamento de acometida de la empresa distribuidora EDES SA).

BOCA COMPLETA.

Como boca completa se considera la provisión de elementos y ejecución de los siguientes trabajos:

- Canalizaciones. Deberá contener a los caños de manera tal que la parte más saliente de los mismos quede a 2cm de profundidad.
- Las cañerías (\varnothing mínimo 3/4") y los accesorios (curvas y cuplas) deberán ser de acero semipesado IRAM-IAS U500-2005. Cajas de acero semipesados responderán a la Norma IRAM 2005/72, con conectores roscados galvanizados. Se unirán entre sí mediante accesorios roscado que no disminuyan su sección interna asegurando la protección mecánica de los conductores. Se asegurarán cada metro con clavos de gancho, en tramos horizontales sin derivación deberá colocarse como mínimo una caja cada 12m.
- Las cajas de centro serán octogonales de 100x100x40mm de 1.5mm de espesor.
- Las cajas de llaves interruptoras y tomacorriente serán de 50x100x50mm de 1.5mm de espesor. Las mismas, salvo indicación en contrario del proyecto se colocarán de la siguiente manera:
 - llaves interruptoras a 1.20m del nivel de piso y 10cm del contramarco.
 - Tomacorrientes según 771.8.3-J.
- Las cajas de paso y/o derivación deberán instalarse de tal modo que sean siempre accesibles; serán cuadradas de 100x100x40mm de 1.5mm de espesor con tapa.
- Cada circuito tendrá un máximo de bocas de acuerdo a tabla 771.7.I.
- Conductores antillama de primera marca IRAM 2183.
- La cantidad de conductores a instalar en el interior de las canalizaciones se realizarán conforme al reglamento de la AEA, en la sección 771.12.VI tabla para la máxima cantidad de conductores por canalización.

ESPECIFICACIONES TECNICAS COMPLEMENTARIAS

- Los conductores cumplirán con las secciones mínimas admisibles establecidas en la tabla 771.13.I del reglamento de la AEA para secciones mínimas de conductores.
- Para los conductores de alimentación como para los cableados en los distintos tableros y circuitos, se mantendrán los siguientes colores de aislación:
 - Fase R: color marrón
 - Fase S: color negro
 - Fase T: color rojo
 - Neutro: color celeste
 - Protección: bicolor verde - amarillo (tierra aislada)Según Reglamentación A.E.A.- Sección 771.12.3.6 "Código de colores".
- Las llaves interruptoras y toma corrientes serán modulares tipo "Kalop, línea Civil", con sus correspondientes tapas plásticas. Los tomas corrientes serán de 2x10A+T contruidos según IRAM 2071 y deberán llevar pantalla de protección a la inserción de cuerpos extraños (según lo establecido para ese punto por IEC 60884-1).
- Cañerías a la vista: Se entiende por cañerías a la vista a aquellas que se instalen fuera de muros, pero NO a la intemperie. Las cañerías exteriores serán de hierro negro semipesado de diámetro indicado en planos, y se colocarán paralelas o en ángulo recto a las líneas del edificio, en caso de ser horizontales, por encima del nivel de los dinteles o bajo los techos. Serán perfectamente engrampadas cada 1,5 m utilizando rieles y grapas tipo "C" JOVER o equivalente, en HºGº. Quedan absolutamente prohibidas las ataduras con alambre, para la fijación de los caños. Todas las cañerías exteriores a la vista serán pintadas con esmalte sintético de color a elección de la Inspección de Obra.

ARTEFACTOS DE ILUMINACION.

NOTA: la Municipalidad entregara 71 unidades de artefacto **tipo L1**. De ser necesario, la contratista proveerá del material faltante.

Los artefactos a instalar deberán cumplir las siguientes especificaciones.

- **Tipo SE:** Equipo luz emergencia con indicación de "**SALIDA DE EMERGENCIA**" autónoma, permanente, lámina gráfica, con lámpara de 15W y autonomía de 5 horas.
- **Tipo LS:** Equipo luz emergencia con indicación de "**SALIDA**" autónoma, permanente, doble faz, lámina gráfica, con lámpara de 15W y autonomía de 5 horas.
- **Tipo LE:** Equipo luz emergencia autónoma, no permanente con lámpara de 20W y autonomía de 5 horas
- **Tipo L1:** Panel de embutir para cielorraso en aluminio blanco de 60x60 cm con luz led fría de 40W.
- **Tipo L2:** Panel de embutir para cielorraso en aluminio blanco de 30x30 cm con luz led fría de 24W.
- **Tipo L3:** Plafón circular de Ø12cm en aluminio color negro con luz led fría de 12W.
- **Tipo L4:** Aplique unidireccional de fundición de aluminio color negro tipo FW modelo 1710 con luz led fría 7W, tipo de rosca GU10.
- **Tipo L5:** fluorescente LED 1,20 mts 36W
- **Tipo L6:** Artefactos LED 100W (lámpara galponera Ø50cm Material aluminio)

ARTEFACTOS ELECTRICOS

Los artefactos a instalar deberán cumplir las siguientes especificaciones:

- **Tipo EC:** extractor para aire sucio de cocina de pared en acero inoxidable, simple boca de aspiración, con salida exterior, caudal de 800 m3/hora con motor interno 6" alto rendimiento y bajo nivel sonoro, con filtros lavables, 3 velocidades.

CIRCUITOS PARA USOS ESPECIFICOS.

Son circuitos monofásicos o trifásicos que alimentan cargas no comprendidas en las definiciones anteriores (ejemplos: circuitos de alimentación de fuentes de muy baja tensión, tales como las de comunicaciones internas del inmueble; circuitos de alimentación de unidades evaporadoras de un sistema de climatización central circuitos parta

ESPECIFICACIONES TECNICAS COMPLEMENTARIAS

carga unitarias tales como bombas elevadoras de agua circuitos de tensión estabilizada; etc.) sea por medio de conexiones fijas o por medio de tomacorrientes previstos para esa única función.

La utilización de estos circuitos en viviendas, oficinas y locales (unitarios) es suplementaria y no exime del cumplimiento del número mínimo de circuitos (771.8.1.3) y de los puntos mínimos de utilización (771.8.1.4) para cada grado de electrificación.

Los circuitos para uso específico se dividen en dos grupos:

c1) Circuitos para uso específico que alimentan cargas cuya tensión de funcionamiento NO es directamente la de la red de alimentación.

I. Circuitos de muy baja tensión de seguridad con tensión máxima de 24 V (sigla MBTS), en cuyas bocas de salida pueden conectarse cargas predeterminadas, sea por medio de conexiones fijas o de fichas y tomacorrientes para las tensiones respectivas, conforme a la norma IRAM-IEC 60309 utilizando el color correspondiente a la tensión de funcionamiento. La alimentación de la fuente de MBTS se realizará por medio de un circuito de alimentación de carga única ACU con sus correspondientes protecciones (Ver 771.18.3.5). Los circuitos de muy baja tensión no tienen limitaciones de número de bocas, potencia de salida de cada una, tipo de alimentación, ubicación, conexionado o dispositivos a la salida, ni de potencia total del circuito o de valor de la protección. Es responsabilidad del proyectista determinar esas características, cumpliendo lo establecido con carácter general en esta Reglamentación, y en particular la subcláusula 771.18.2.

II. Circuitos de alimentación de tensión estabilizada (sigla ATE), destinados a equipos o redes que requieran para su funcionamiento, ya sea por prescripciones de diseño o necesidades del usuario, tensión estabilizada o sistemas de energía ininterrumpible (UPS). Los dispositivos de maniobra y protección del o de los circuitos ATE (interruptores manuales y fusibles, interruptores automáticos e interruptores diferenciales) se colocaran a partir de la o las salidas de la fuente en un tablero destinado para tal fin. En las bocas de salida pueden conectarse cargas monofásicas predeterminadas, sea por medio de conexiones fijas o de tomacorrientes tipo 2P T de 10 A de 20 A, conformes a la Norma IRAM 2071, o de 16 A, conforme a Norma IRAM-IEC 60309.

Con el objeto de diferenciar los tomacorrientes de circuitos ATE y evitar errores operativos, se procederá a instalar los tomacorrientes de la siguiente manera:

1) Tomacorrientes según Norma IRAM 2071: SE INSTALARAN TOMACORRIENTES DE COLOR ROJO. Además podrán utilizarse tomacorrientes para esta función de un color distinto al rojo, que deberán llevar el logotipo que se indica en el ítem siguiente (el triángulo deberá ser de color rojo).

2) Tomacorrientes según Norma IRAM-IEC 60309: se respetará el color según su tensión nominal (AZUL - 230 Vca - y ROJO - 400 Vca -) y deberá colocarse un autoadhesivo indeleble con la siguiente simbología y leyenda:



Los circuitos ATE deberán tener como máximo quince (15) bocas, sin limitación de potencia de salida de cada una, tipo de alimentación, ubicación, conexionado o dispositivos a la salida, ni de potencia total del circuito o de valor de la protección. Es responsabilidad del proyectista determinar esas características, cumpliendo lo establecido con carácter general en esta Reglamentación.

La alimentación a la fuente de tensión estabilizada o UPS se realizará por medio de un circuito de alimentación de carga única ACU con sus correspondientes protecciones.

ESPECIFICACIONES TECNICAS COMPLEMENTARIAS

Todos los trabajos serán ejecutados de acuerdo a las reglas del arte y presentarán una vez terminadas un aspecto prolijo, mecánicamente resistente, utilizándose en todos los casos materiales de primera calidad.

El contratista indicará las marcas de la totalidad de los materiales que propone instalar, la aceptación de la propuesta sin observaciones no exime al contratista de su responsabilidad por la calidad y características técnicas establecidas y/o implícitas en el pliego y planos.

INSTALACION DE GAS.

GENERALIDADES

Los trabajos se efectuaran en un todo de acuerdo con las normas de la empresa prestadora del servicio y de las Autoridades Locales competentes, Municipales, Provinciales, etc., con los planos proyectados, estas especificaciones y las indicaciones que imparta la Inspección de Obra. La obra consistirá en la ejecución de todos los trabajos y la provisión de todos los materiales que sean necesarios para realizar las instalaciones de acuerdo a las reglas del arte, y de acuerdo al fin para el que fueron proyectadas; incluyendo la provisión de cualquier trabajo, material o dispositivo accesorio o complementario que sea requerido para el completo y correcto funcionamiento de las instalaciones y buena terminación de las mismas, estén o no previstos y/o especificados en el presente pliego de condiciones. Los planos indican de manera general la ubicación de cada uno de los elemento principales y secundarios, los cuales de acuerdo a indicaciones de la inspección de obra, podrá instalarse en los puntos fijados o trasladarse buscando en la obra una mejor ubicación o una mayor eficiencia; en tanto no varíen las cantidades y/o las condiciones de trabajo, estos ajustes podrán ser exigidos, debiendo el contratista satisfacerlos sin cobro de adicional alguno hasta lograr un trabajo terminado y perfecto para el fin que fuera contratado.

ALCANCE DE LOS TRABAJOS

Además de los trabajos específicos descritos en planos y en estos pliegos, se hallan incluidos:

- Soportes de caños según que se soliciten, o necesidades de la obra.
- Sujeciones de cualquier elemento o caño, a soportes propios o provistos por otros.
- Excavaciones y rellenos de zanjas, cámaras y apoyos de caños y equipos.
- Ejecución de canaletas y agujeros de paso en muros, construcción de paredes y tabiques, provisión de camisas en losas, para paso de cañerías.
- Materiales y mano de obra para la construcción de cámaras, bases de equipos, canaletas, etc. incluso hormigón armado, relleno y compactación de excavaciones, etc.
- Provisión, armado, colocación de artefactos y posterior protección de los mismos.
- Todas las terminaciones, protecciones, aislaciones, y/o pinturas de la totalidad de los elementos que forman la instalación.
- Provisión, armado, desarmado y transporte de andamios de cualquier tipo.
- Limpieza de obra y transporte de sobrantes dentro y fuera de la obra; desparramo de tierra o su retiro del terreno.
- Todos aquellos trabajos, elementos, materiales y/o equipos que aunque no estén expresamente indicados resulten necesarios para que las instalaciones resulten de acuerdo a su fines, y construidas de acuerdo con las reglas del arte.
- El transporte de los materiales y del personal, desde y hasta la obra y dentro de la misma.
- El tapado de las canaletas, pases de cañerías y demás boquetes abiertos por necesidad de sus instalaciones.
- La limpieza de los lugares de trabajo y de su propio deposito; en caso de tareas efectuadas fuera de cronograma, la Empresa limpiara los lugares en que continúe trabajando.

TRÁMITES - PLANOS.

El Contratista tendrá a su cargo la realización de todos los trámites ante las Reparticiones que correspondan para obtener la factibilidad de servicio, aprobación de los planos, solicitar conexiones de gas, realizar inspecciones re-

ESPECIFICACIONES TECNICAS COMPLEMENTARIAS

glamentarias, habilitación de servicios y cuanta gestión sea menester hasta obtener los certificados de aprobación y/o habilitación parcial y total de las obras de la instalación, expendidos por las autoridades pertinentes.

En base a los planos de licitación recibidos, la Empresa deberá confeccionar la siguiente documentación:

- A. Planos reglamentarios para las gestiones de aprobación antes mencionadas, generales y de detalle, bajo la responsabilidad de su firma, o la de su representante técnico habilitado; más los planos o croquis de detalle y modificaciones que fueran necesarios y/o exigidos por las autoridades. Será de su exclusiva cuenta y sin derecho a reclamo alguno, la introducción de las modificaciones al proyecto y/o a la obra, exigidas por parte de las autoridades oficiales intervinientes en la aprobación de las obras.
- B. Planos de obras generales, replanteos, croquis, planos de detalles, de estaciones de regulación y medición, colectores, bárrales, gabinetes, requerimientos de arquitectura para la estación reguladora, etc., más los que la Inspección de Obra requiera antes y durante la ejecución de los trabajos en las escalas más apropiadas.
- C. Previo a la construcción de cada parte de la obra los planos habrán sido aprobados. Se solicitará la inspección de cada parte ejecutada, y del mismo modo, la verificación de las pruebas especificadas, antes de proceder a tapar lo construido.
- D. Planos conforme a obra de las instalaciones ejecutadas con sus correspondientes aprobaciones oficiales.
- E. Se realizara el trámite de excepción para obtener la aprobación de llaves de corte sectorizando la instalación.

La confección de planos legales y planos de obra son tareas de inicio inmediato, y requisito para la aprobación de los certificados de obra, para lo cual es imprescindible además, acreditar fehacientemente el inicio de las tramitaciones ante los organismos prestatarios del servicio. Asimismo los planos "conforme a obra" son un elemento indispensable para la recepción definitiva de la obra.

MUESTRAS

El Contratista deberá presentar, antes de la ejecución de los trabajos, muestras de los elementos a emplear en las instalaciones (caños, llaves, esclusas, accesorios, grapas, equipos, etc.) indicando características y marcas de los mismos, para su aprobación.

CAÑERÍA EPOXI COMPLETA.

Comprende la apertura de canaletas para las cañerías, con la prolijidad y previsión debidas. El Contratista debe suministrar todos los materiales requeridos para la ejecución de los trabajos, de acuerdo a las especificaciones y a la marca de los mismos.

Se procederá a realizar el tendido de cañería y piezas de "Epoxi", de acuerdo a las normas IRAM 2502 en un todo de acuerdo con la documentación correspondiente y según las normas vigentes.

Las cañerías por el contrapiso o terreno natural irán en tipo "Sintergas" según normas vigentes en la distribuidora de gas de la zona.

Se deberá prever la conexión de todos los artefactos de gas que se indican en planos, con todos los elementos y/o accesorios que resulten necesarios para su correcto funcionamiento, máxima seguridad y de acuerdo a las normas vigentes.

Llaves de paso. Para la distribución interna de un cuarto de vuelta, aprobadas, cónicas o esféricas, con cuerpo y vástago o esfera de bronce. Tendrán terminación pulida, o cromada con campana, según se instalen en locales de servicio o en cocina.

Todos los materiales a utilizar deberán estar homologados por el ENARGAS.

La cañería epoxy en su recorrido exterior al edificio (enterrada), deberá llevar una malla de señalización color amarillo.

Se colocará protección mecánica sobre la cañería enterrada, ésta será de hormigón precomprimido o se colocará ladrillo común en forma transversal a la línea de cañería.

NICHO DE MEDIDOR DE GAS COMPLETO.

Se ejecutará nicho para medidor realizado "in situ" o en su defecto se proveerá y colocará nicho premoldeado de cemento comprimido, en ambos casos llevará puerta de chapa pesada.

Instalación básica.

ESPECIFICACIONES TECNICAS COMPLEMENTARIAS

Incluye:

- El costo de los certificados de seguridad y habilitación del o de los tanques.
- Instalación que comprende, la provisión y colocación de equipos de regulación de etapa única, llave de corte en bajada de tanque, zanjeo y cañería hasta 10 metros de longitud, realizada ésta en caños de acero o Aldyl, este último se efectuará con empalme de tipo mecánico; aprobados por ENARGAS y BUREAU VERITAS.
- El tanque se instalará sobre una platea de hormigón armado que ejecutará la contratista, las dimensiones de la misma serán las indicadas en plano de la instalación.-
- En la ejecución de la instalación de gas deberá intervenir un instalador matriculado a fin de reelaborar el proyecto definitivo de la instalación (plano, trámites, etc.) y ejecutará las obras necesarias hasta el **PUNTO DE CONEXION** con las instalaciones accesorias de la empresa que suministra el GLP.

Se ejecutará un cerco perimetral de protección de acuerdo a plano de la instalación y de las siguientes características: postes de hormigón armado de sección cuadrada (10 x 10 x 2,50) que irán empotrados en la platea de H° A°, con esquineros de (15 x 15) y sostenes de (10 x 10) cada 3,50 m, con puntales de 7 x 7 x 2,00, atornillados mediante espárragos de 3/8" x 33 mm. Alambre tejido malla romboidal calibre N° 13 x 1" de rombo hasta 2,00 de alto, planchuelas de 3/16" x 1", ganchos tira alambre de 3/8" x 9 y torniquetes N° 7. Como terminación se colocaran tres filas de alambre de púa galvanizada de alta resistencia, separadas cada 4" entre sí.

El cerco contará con dos accesos opuestos en diagonal, dejando una circulación de 1,20 metros entre el tanque y el cerco, el mismo estará ubicado dentro de la platea a 0,30 metros de sus límites.

ARTEFACTOS.

Según especificaciones en plano de instalación de gas y calefacción y/o planilla de cómputo y presupuesto. Todos los artefactos a colocar **serán de primera marca y calidad.**

- Para la colocación de los artefactos de calefacción se deberá informar a la distribuidora mediante la presentación del formulario correspondiente por el matriculado, debiendo esperar la autorización de la misma para la realización de las tareas.
- Todos los artefactos llevarán válvula de seguridad y rejillas de ventilación permanente de acuerdo al tipo del mismo.
- Se contempla en el valor unitario todos los accesorios necesarios para su correcto funcionamiento.
- Conexión: las mismas se efectuaran en forma rígida, se realizaran mediante unión doble, la que deberá quedar en lugar accesible para lograr una fácil desvinculación del equipo a la red de gas.

• EQUIPAMIENTO DE COCINA

A. COCINA (4 hornallas 10000 Kcal/hs.)

Características principales:

- Exterior: enlozado color blanco
- Mesada: antiadherente con rejillas desmontables.
- Robinetes: de bronce
- Horno: totalmente enlozado autolimpiante, con vidrio templado doble
- Quemadores: Tubulares de caños sin costura.

B. Termotanque 160 lts.

Características principales: Tiro natural, válvula de seguridad, válvula termomática de regulación continua. Quemadores de alto rendimiento, encendido piezoeléctrico. 21000 Kcal/hs.

INSTALACION SANITARIA.

ESPECIFICACIONES TÉCNICAS COMPLEMENTARIAS

DESAGUES CLOACALES.

El tendido de los desagües cloacales primarios y secundarios se realizarán utilizando caños, curvas, ramales, piletas de piso y bocas de acceso de P.V.C de 3,2mm. Con sello IRAM. Se respetarán pendientes reglamentarias.

Los sifones de doble acceso para pileta de cocina, serán de goma con acceso.

Se emplearán piletas de patio de PVC de la misma marca y líneas de las cañerías utilizadas, en plantas altas tendrán adaptador para regular la altura total. En plantas bajas se apoyarán en base de hormigón pobre, con sobrepileta de mampostería de concreto revocada igual que las cámaras de inspección.

Las piletas de patio y bocas de desagüe abiertas tendrán marco y reja de bronce, de 4mm de espesor, a bastones, reforzadas y cromadas, sujetas al marco con 4 tornillos.

.CAMARA DE INSPECCION 0,60x0,60m y 1.00x1.00m

Se ejecutarán cámaras de inspección de mampostería de ladrillos comunes con azotado interior o en su defecto se proveerán y colocarán cámaras prefabricadas de Hormigón Armado.

En ambos casos llevarán tapa y contratapa. Los cojinetes se realizarán respetando los radios adecuados.

Las tapas ubicadas en sectores de tránsito peatonal, tendrán marcos con bastidor de hierro ángulo cincado, con losa de hormigón armado de 60 mm de espesor, sobre la que se ejecutará un mortero de asiento para la colocación del piso correspondiente, con asas de hierro redondo macizo cincado de Ø 12 mm en forma de "u" invertida con tuercas cincadas oculta en piso, apoyadas sobre bastidor de hierro ángulo cincado y contratapas de hormigón armado de 60 mm de espesor, selladas con material pobre.

La conexión a colectora será supervisada y aprobada por la Inspección de obra quien proveerá a la contratista los niveles para la conexión de la montura.

Ninguna instalación podrá ser cubierta sin ser previamente aprobada por la Inspección de Obra.

DESAGÜES PLUVIALES.

HORIZONTALES DE PVC.

Los desagües horizontales se ejecutarán utilizando caños y piezas de P.V.C. reforzado de diámetro Ø 0.110m y Ø160 (según plano) de 3.2mm de espesor con sello IRAM; las uniones se realizarán de acuerdo a las indicaciones del fabricante.

El precio unitario estipulado comprende la ejecución de zanjas; para lo cual el fondo de las excavaciones serán perfectamente nivelada y apisonada, sus paramentos laterales serán bien verticales, debiéndose proceder a su contención por medio de apuntalamiento y tablestacas apropiadas, si el terreno no se sostuviera por sí en forma conveniente.

Todos los niveles y pendientes deberán ser aprobados por la Inspección de Obra

VERTICALES DE CHAPA.

Se realizaran bajadas de H°G° doblada, terminación exterior negro mate, de sección según caudal a descargar, amurado por medio de fijaciones metálicas tipo abrazaderas las mismas desembocaran a cámaras de desagüe abiertas con rejillas de fundición.

BOCA DESAGUE ABIERTA.

Rejillas para desagüe de patios de 0,40 x 0,20 y/o 0,40 x 0,40 en mampostería de ladrillos comunes de 0,15 de espesor revocado en su interior con mortero de cemento 1:3 alisado a la llana. Dicha mampostería se apoyará sobre una losa de H° A° de 0,10 m. de espesor. Marco y reja de hierro fundido.

EMBUDOS SOBRE LOSA.

Se utilizarán embudos de hierro fundido de Ø 0.100m con rejilla superior o lateral según corresponda.

AGUA FRIA Y CALIENTE.

A efecto de realizar el tendido de cañerías para agua fría y caliente, salvo en casos que se indique otro tipo de material, se utilizarán caños y piezas de polipropileno copolímero random tipo 3 con uniones por termofusión, con accesorios del mismo tipo, marca y material, con piezas para la interconexión con insertos de bronce roscados, y para los cambios de material donde corresponda. Todo caño no embutido se instalará con soportes tipo "C" Olmar y fija-

ESPECIFICACIONES TECNICAS COMPLEMENTARIAS

dores para cada diámetro, estos soportes se distanciarán dentro de los espacios que determinan el fabricante, en ninguno de excederán los 20 diámetros de tubo y/o máximo 1.50m.

Las cañerías en contrapisos se protegerán con envuelta de papel y se cubrirán totalmente con mortero de cemento. Se deberá prever la debida protección en exteriores, en todos los casos antes de ser cubierta se recubrirá toda la cañería con papel fieltro asfáltico.

Se proveerán y colocarán llaves de paso esféricas de bronce cromado, excepto las Ø 19 y Ø13 que serán LLP total de termofusión.

ARTEFACTOS / ACCESORIOS.

Los artefactos y broncerías serán los indicados en la planilla de cómputo y presupuesto y/o planos respectivos, responderán a las marcas y modelos que se detallan a continuación, para cada caso, incluyendo todos los accesorios necesarios para su correcto funcionamiento, siendo las conexiones de agua cromadas flexibles metálicas con rosetas para cubrir los bordes del revestimiento, los tornillos de fijación serán de bronce. Todos los artefactos que a juicio de la Inspección de Obra no hayan sido perfectamente instalados, serán removidos y vueltos a colocar.

EN BAÑOS:

Griferías:

Será tipo modelo California de FV o similar calidad

Sanitarios:

Inodoro, mochila y bidet tipo modelo Bari o similar calidad color blanco, tapa de madera.

Lavatorios:

Bacha de porcelana blanca pegado bajo mesada marca roca modelo trevi

Mingitorios:

Mingitorio mural corto ferrum con válvula automática para mingitorio línea fv ecomatic.

EN COCINA:

Griferías:

Monocomando FV modelo Arizona

Cuello de salida girable con aereador Casca de Balanceador de presión integrado, dial codificado por color (caliente/fría). Cubrefalla.

Conexión de entrada: 1/2" HE BSP.

Conexiones excéntricas ajustables: 155 a 200mm.

Terminación: cromo pulido

Mesada:

Bacha de acero inoxidable rectangular Johnson tipo modelo C28 62X34X18.

INSTALACIÓN CONTRA INCENDIO

VÍAS DE ESCAPE:

Deberá materializar Salidas de Emergencia, las mismas darán en forma directa a la calle de trayectoria libre de obstáculos hacia un medio de escape o salida de emergencia. Sobre la misma se instalara un cartel indicativo luminoso autónomo permanente, en colores reglamentarios (fondo verde, letras blancas). Cada hoja de puerta contara con un barral antipático normalizado, será de material incombustible y abrirá hacia fuera en sentido de una posible evacuación. Las dimensiones de las vías de escape se calcularan según Ley 19587 decreto 351/79 Anexo VII Capitulo 18.

Iluminación de emergencia:

En los recorridos de evacuación (pasillos y lugares de paso), de todo el edificio y en los locales de riesgos especiales (calderas, tableros, eléctricos, etc.), deberá existir un sistema de iluminación de emergencia de baja tensión y que, al faltar el suministro de corriente en el edificio, se accione el sistema de iluminación. Las luminarias de emergencia, deberán ser del tipo autónomo, de 20 W y 4 horas de autonomía como mínimo según detalle en planos a adjuntar.

ESPECIFICACIONES TECNICAS COMPLEMENTARIAS

Instalación de gas y electricidad:

Se ubicaran al ingreso del inmueble y en un lugar accesible, llaves que permitan el corte de suministro eléctrico y de gas en todo el edificio, quedando esta bien señalizadas e iluminadas.

Equipamiento manual (extinguidores):

Se instalaran, en gabinetes "ad hoc" y a una altura aproximada de 1,70 m los siguientes extintores demarcados en planos a adjuntar.

Extintor manual tipo ABC x 5,0 kg.

Escaleras y desniveles:

Las escalera y desniveles del lugar, deberán contar a lo largo de la pedada con una superficie antideslizante, contigua la misma una banda reflectante de 3 (tres) centímetros de ancho y que linde con el borde, o bien esta banda podrá ser pintada con pintura fluorescente.

Señalización:

Sobre el dintel de cada una de las salidas de emergencia deberá instalarse un cartel con la leyenda SALIDA DE EMERGENCIA, el mismo será luminoso autónomo permanente, en colores reglamentarios (fondo verde, letras blancas).

Deberá instalar carteles fotoluminiscentes, medidas 140 mm x 410 mm, fabricados en plástico de alto impacto, fondo verde letras blancas, indicativas de los recorridos hacia las vías naturales de escape y de las escaleras.

Municipalidad de Coronel Suárez

TERMINACION DE EDIFICIO CREUS

-DOCUMENTACION TECNICA-

-PLANOS-

FECHA DE APERTURA: 11 de Octubre de 2023

HORA DE APERTURA: 10:00 hs

LUGAR DE APERTURA: DIRECCION DE COMPRAS DE LA MUNICIPALIDAD DE CORONEL SUAREZ

VALOR DEL PLIEGO: \$114.620,00

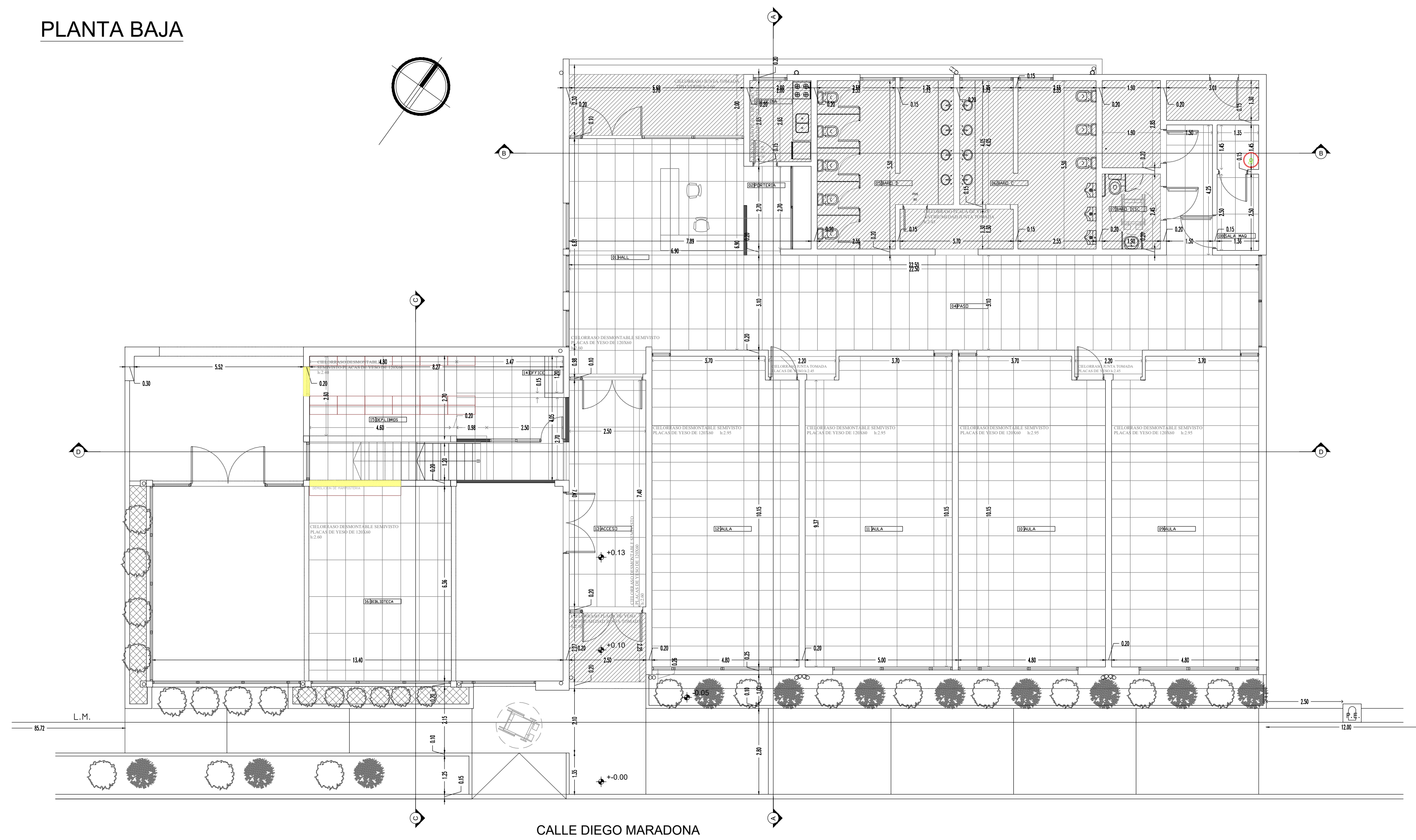
EXPTE: MCS-670/2023

PLAZO DE EJECUCION DE OBRA: 180 DIAS CORRIDOS.

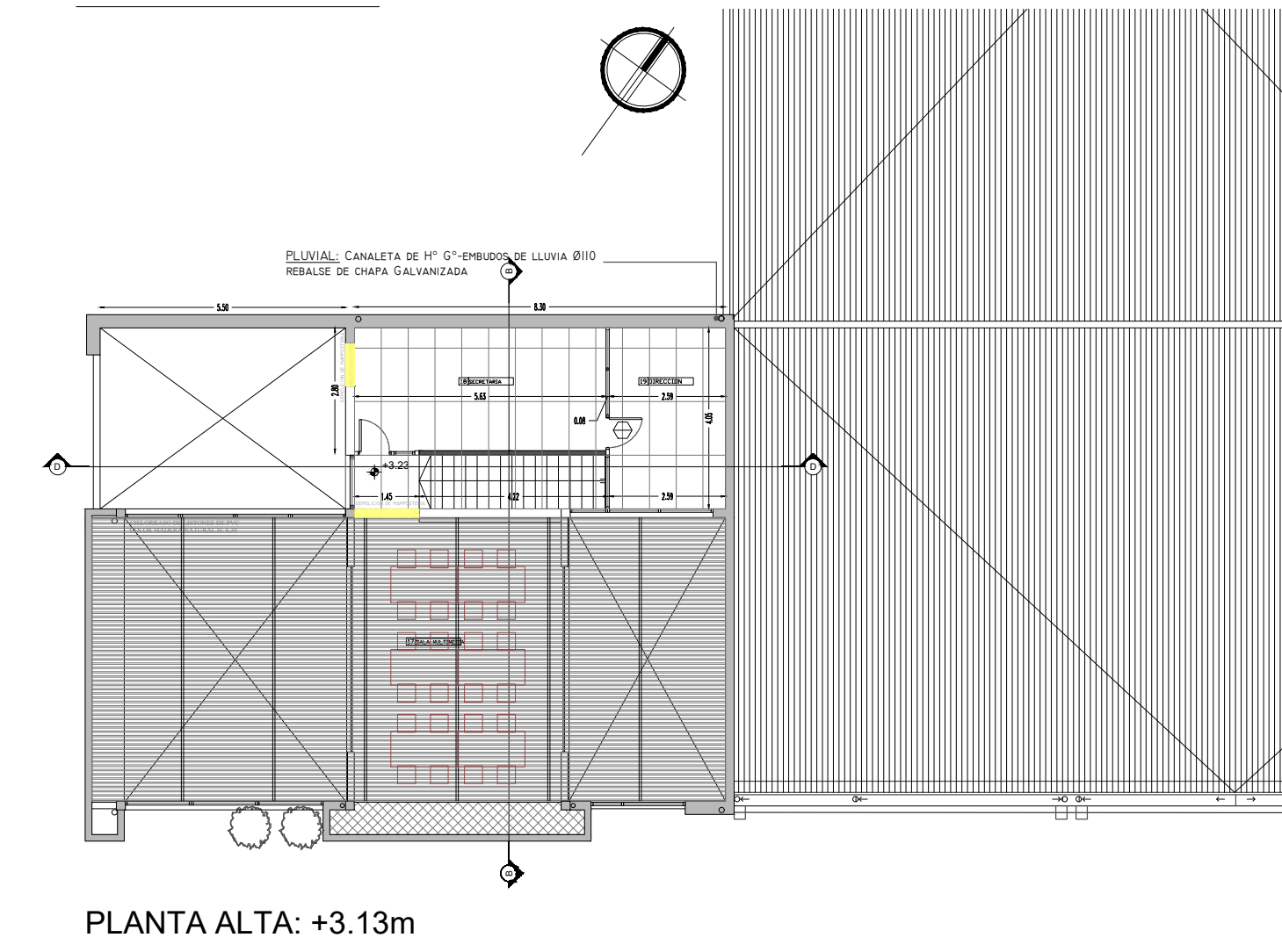
VENTA Y CONSULTAS AL PLIEGO: hasta 2 hs antes de la apertura de ofertas- en

**SECRETARIA DE OBRAS PUBLICAS – RIVADAVIA 165 – CORONEL SUAREZ – TE (02926)
429278-429330**

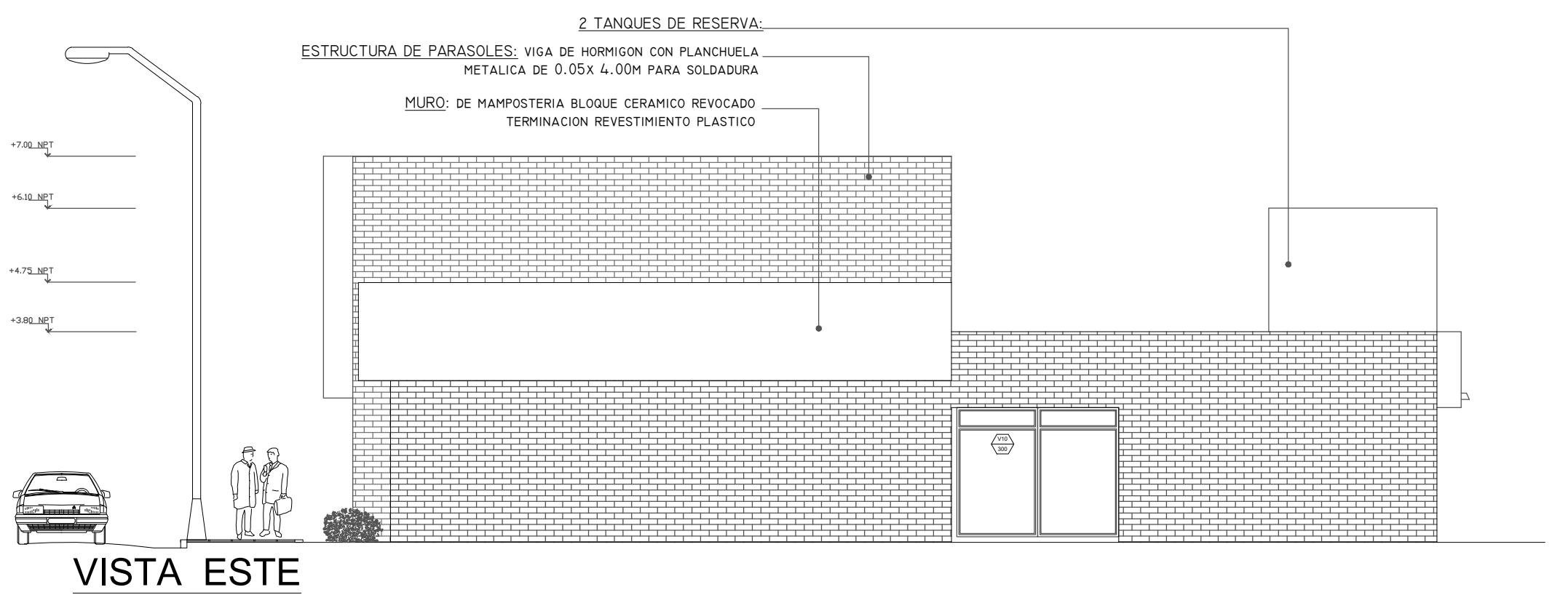
PLANTA BAJA



PLANTA ALTA



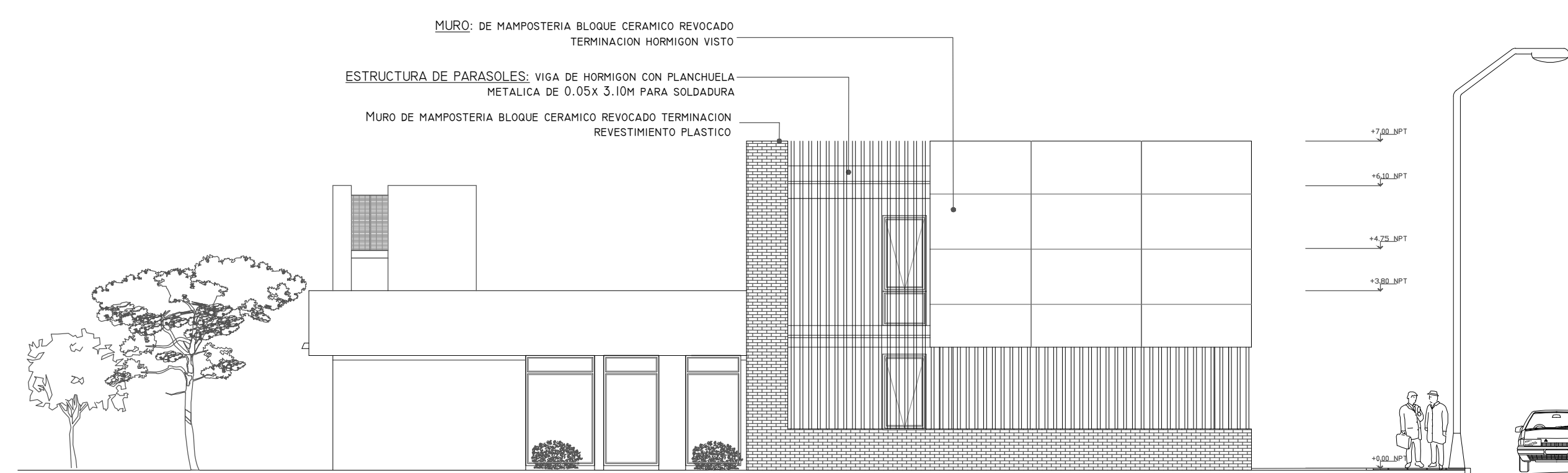
PLANTA ALTA: +3.13m



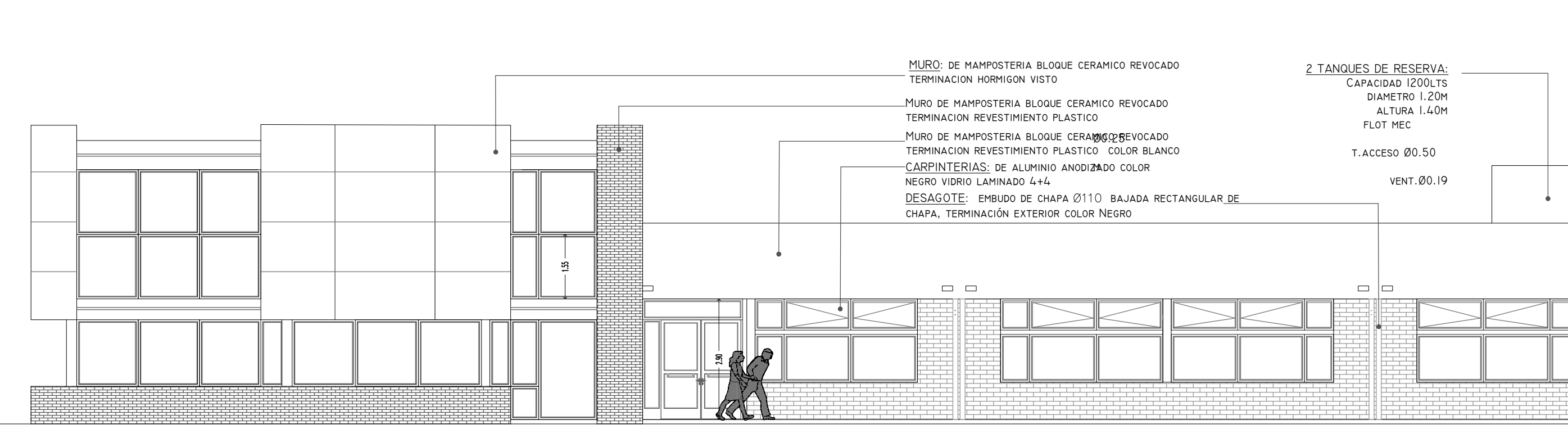
VISTA ESTE



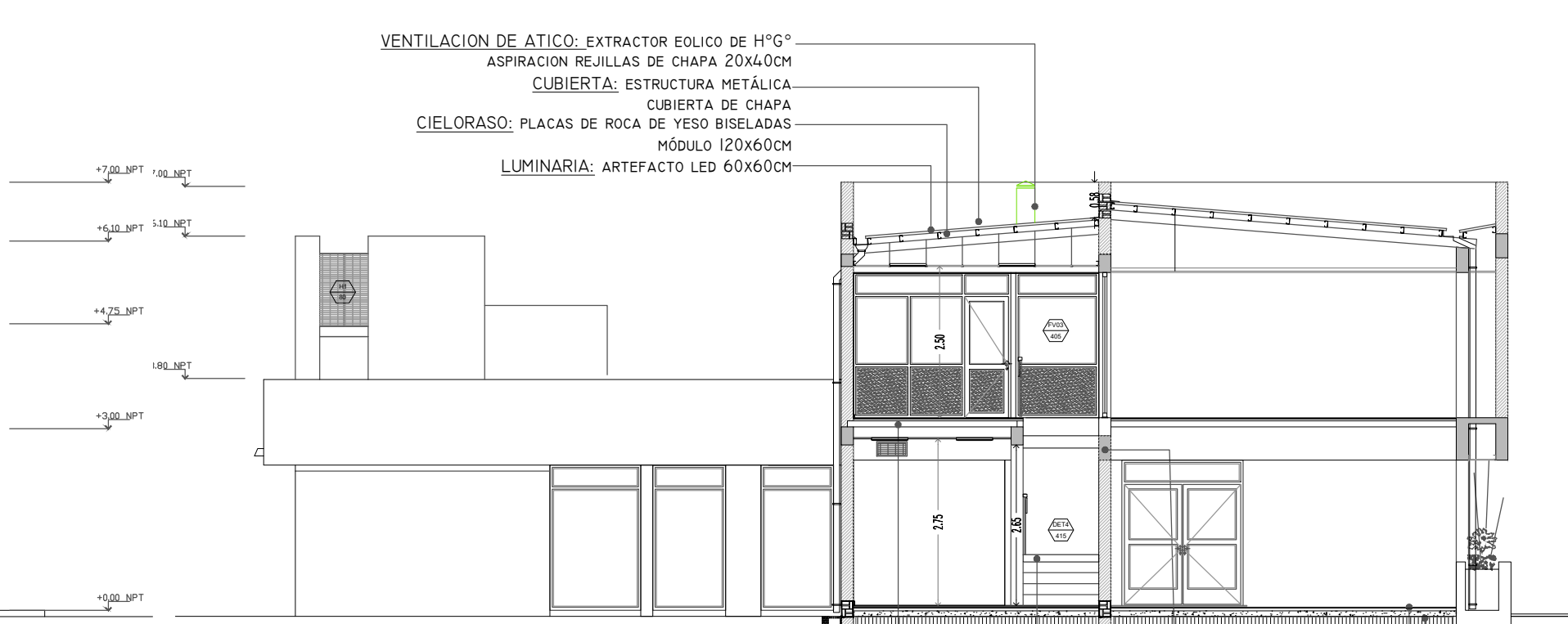
VISTA NORTE



VISTA OESTE

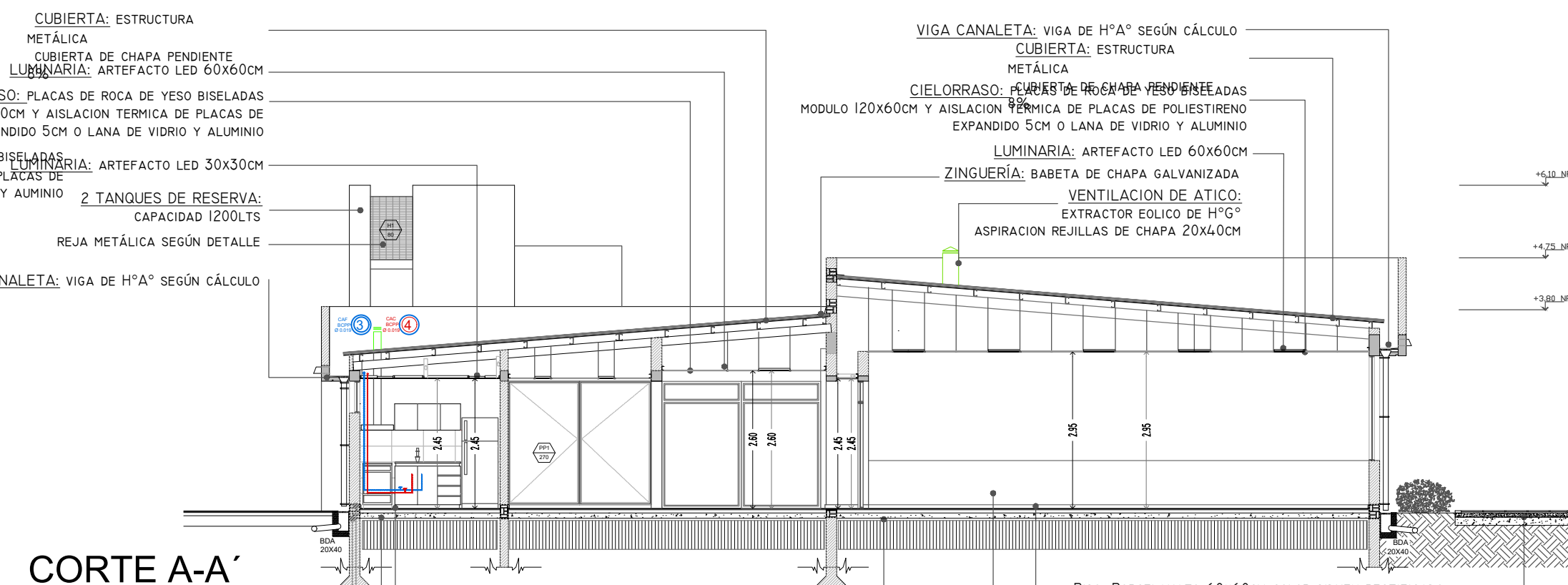
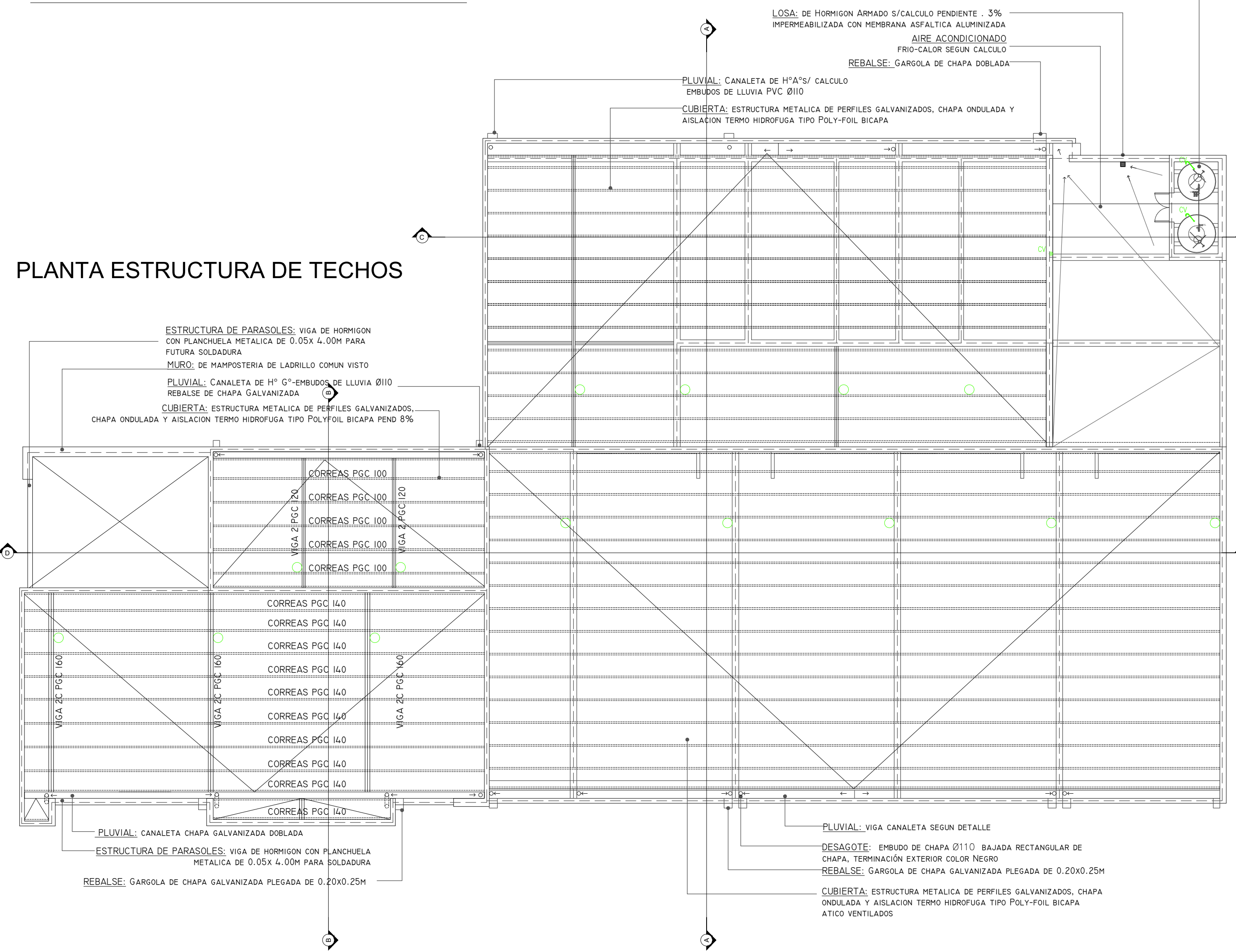


VISTA SUR

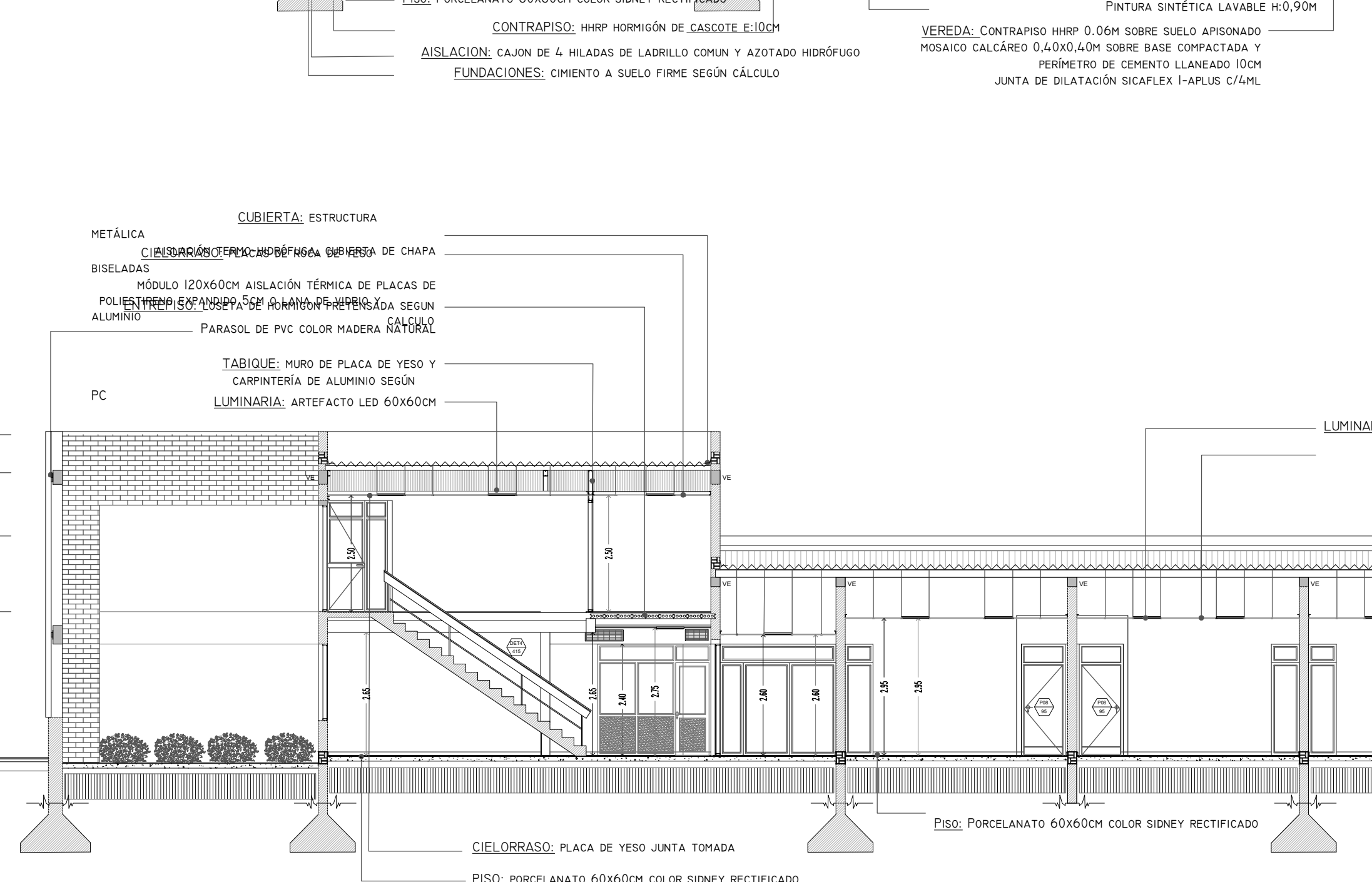


CORTE B-B'

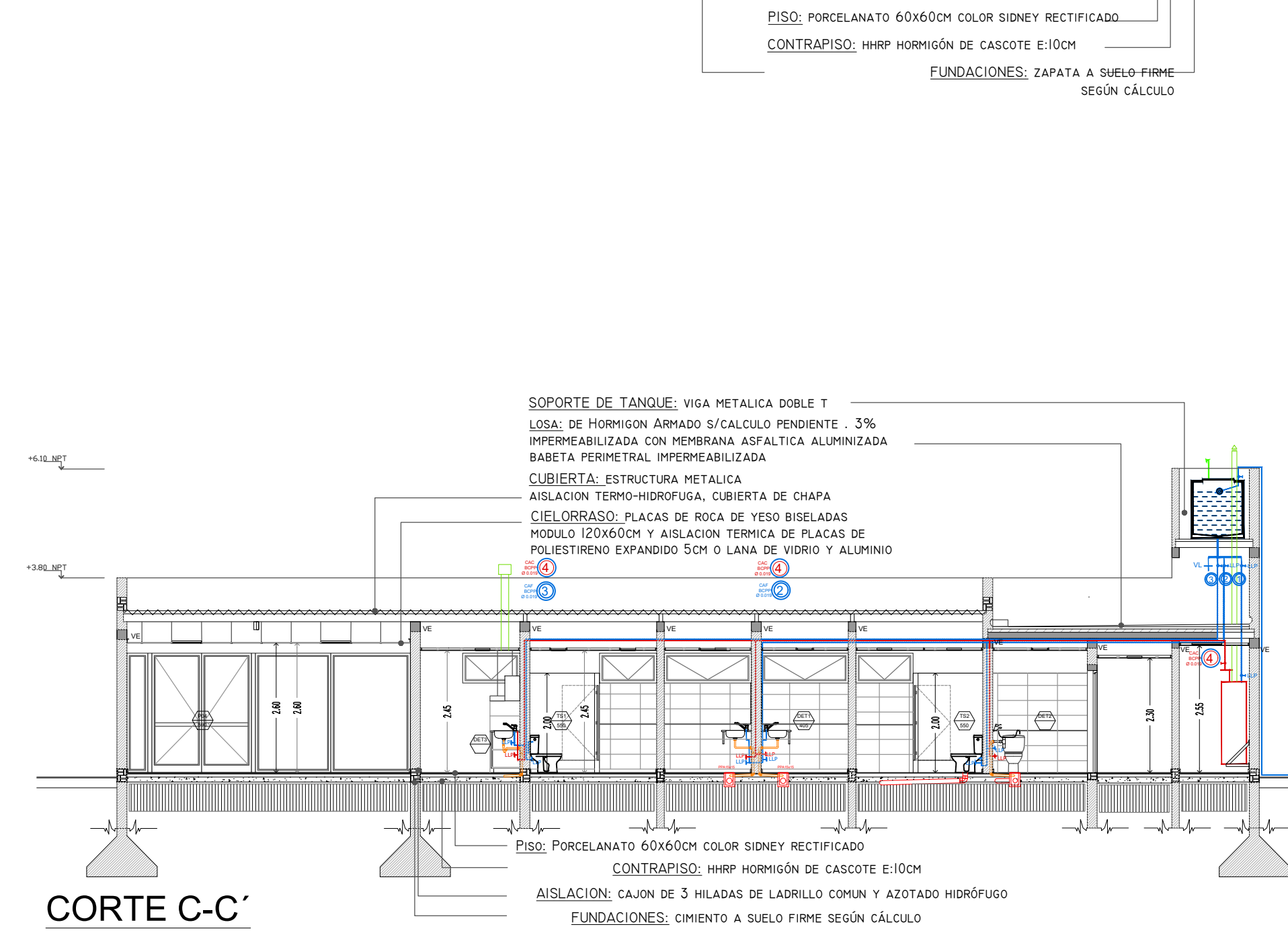
PLANTA DE ESTRUCTURA DE TECHOS



CORTE A-A'



CORTE D-C'



CORTE C-C'

MUNICIPALIDAD DE CORONEL SUÁREZ
TERMINACION EDIFICIO CREUS

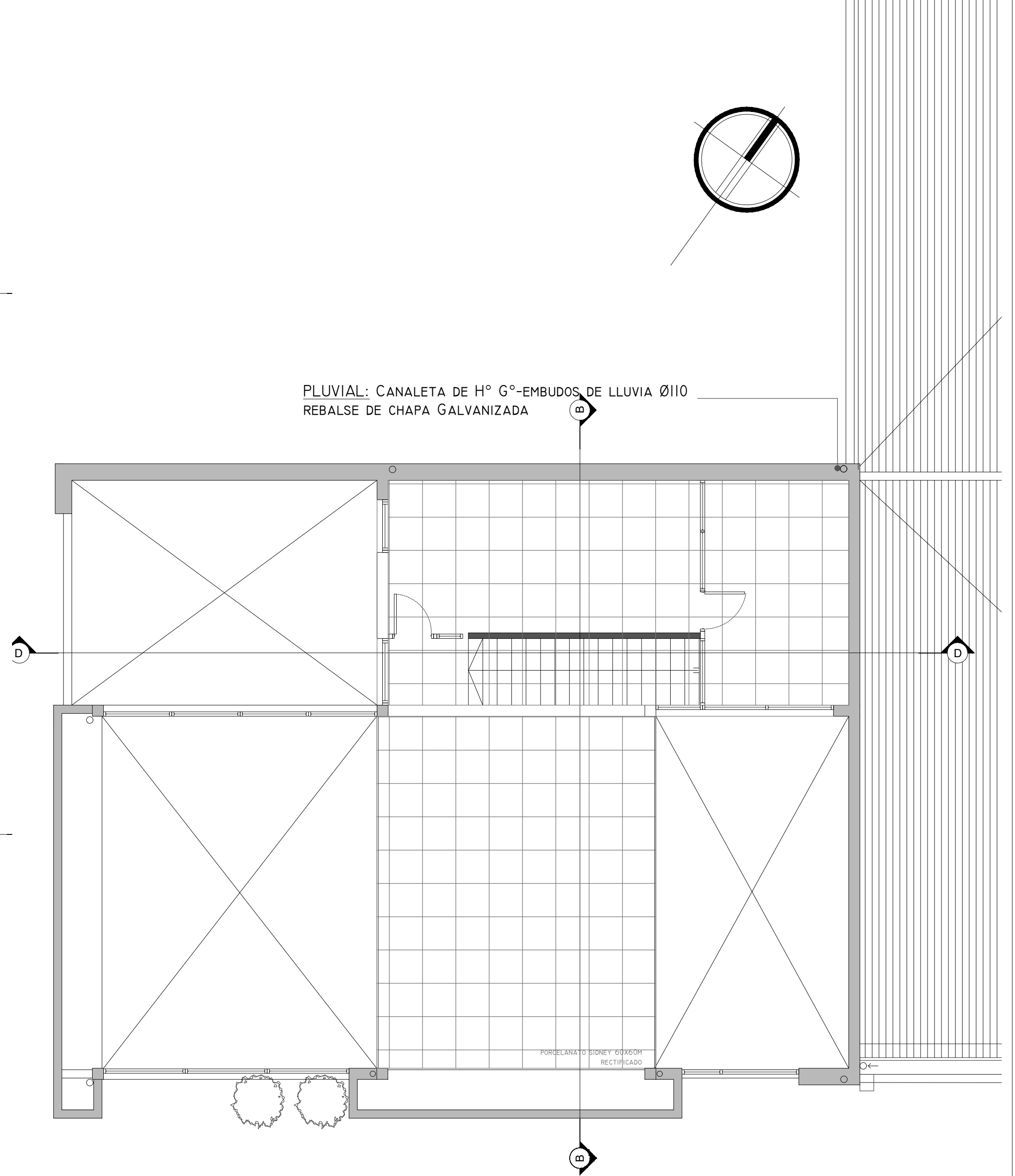
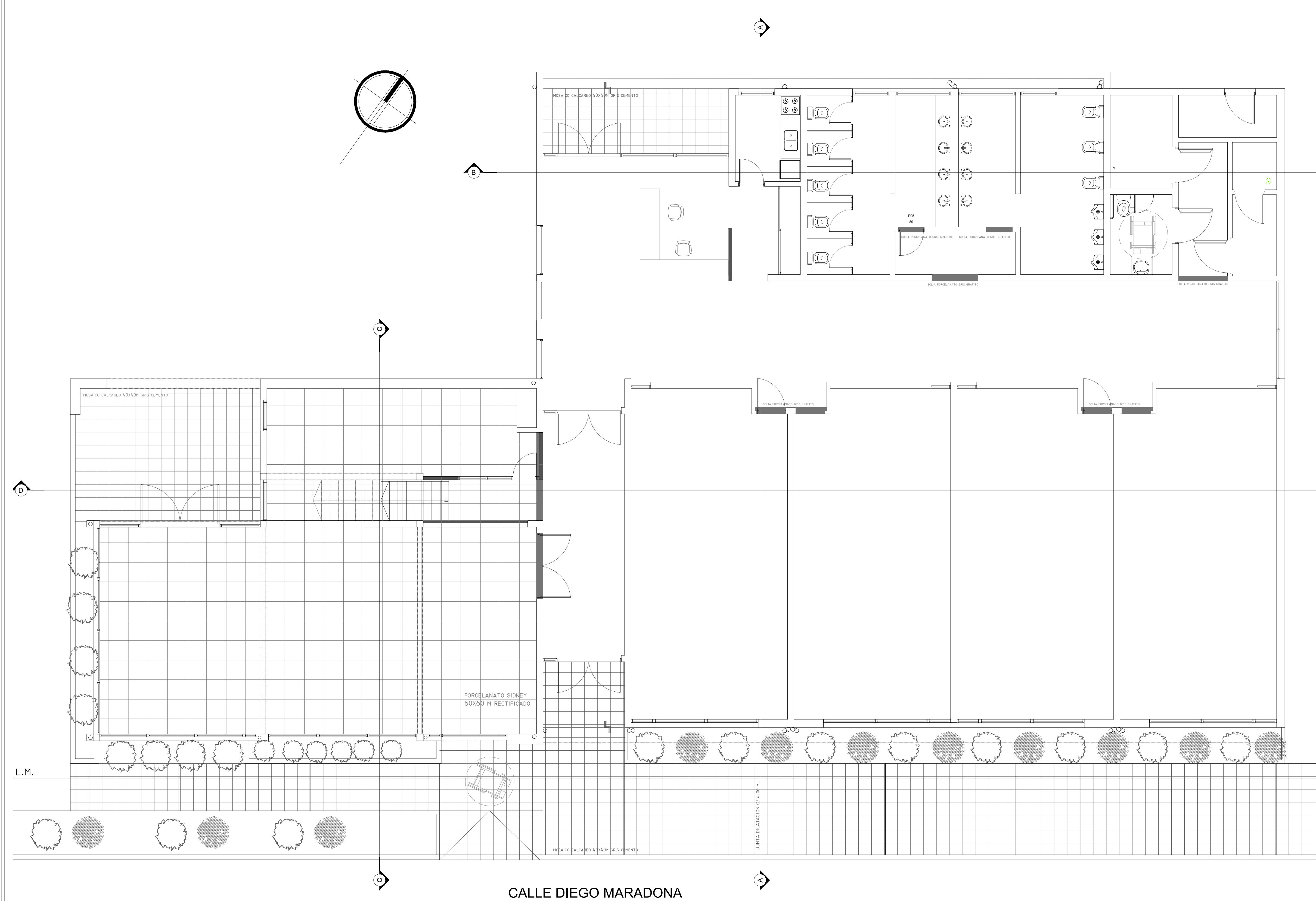
PLANO: **ARQUITECTURA**

A-01

Esc: 1/100
 Fecha: 15/05/2023

PLANTA BAJA

PLANTA ALTA

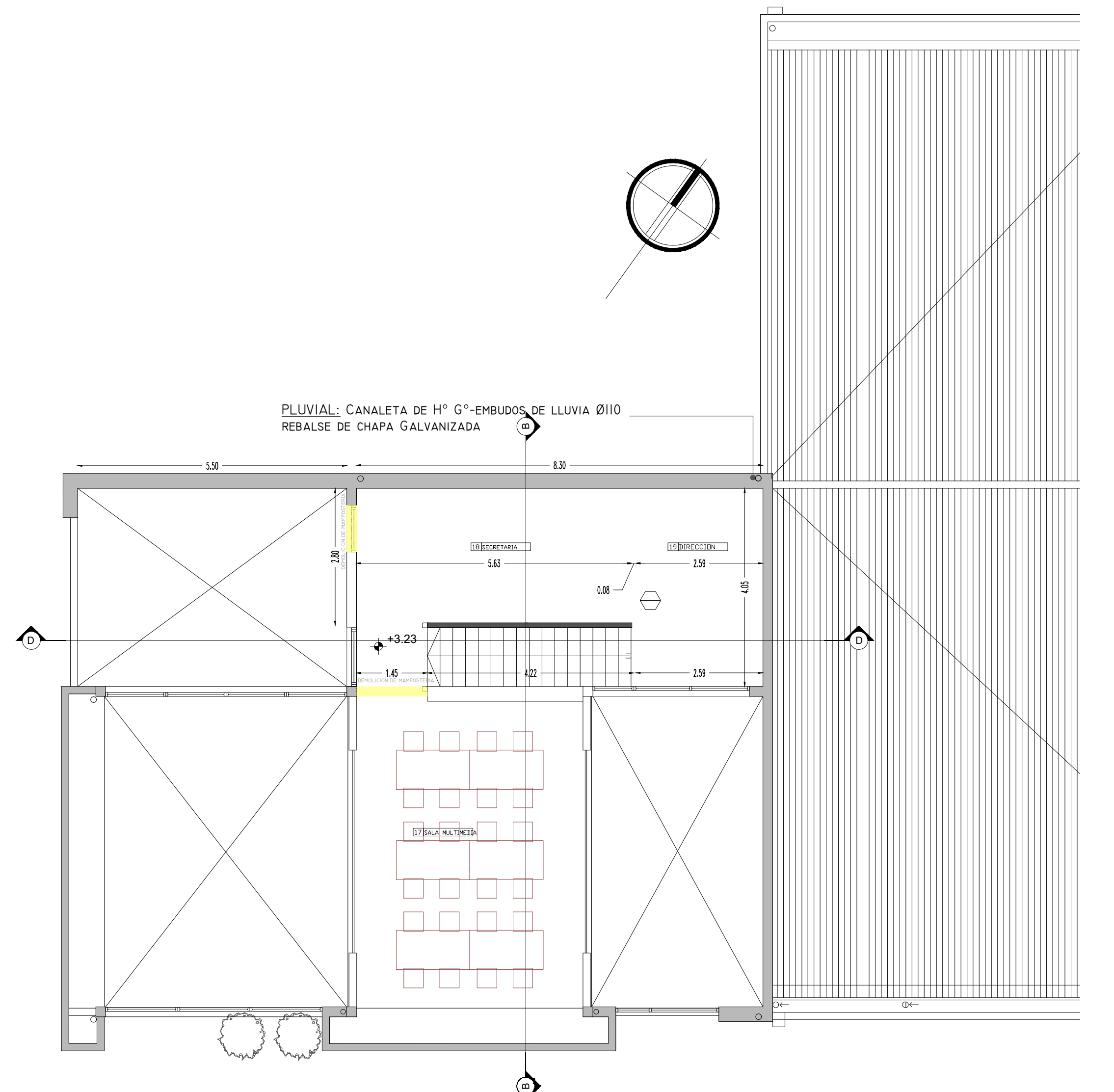
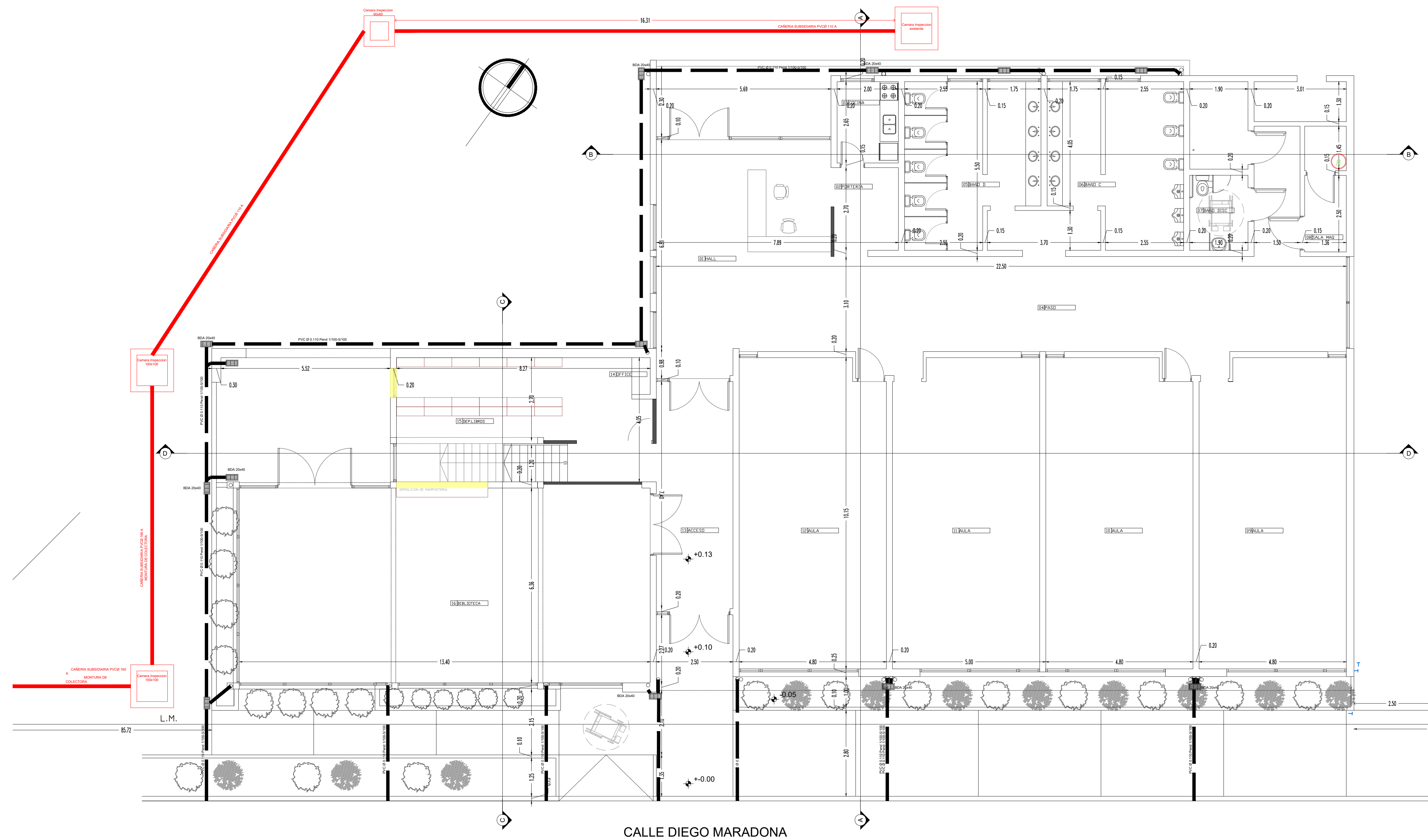


CALLE DIEGO MARADONA

	MUNICIPALIDAD DE CORONEL SUAREZ	
	TERMINACION EDIFICIO CREUS	
PLANO: PISO Y SOLIAS		
Diseño: Arq. Gisela Hoppendinger		Responsable: Ing. Mario Abelardo
Esc.: 1:100		A-02 Fecha: Mayo 2023

PLANTA BAJA

PLANTA ALTA



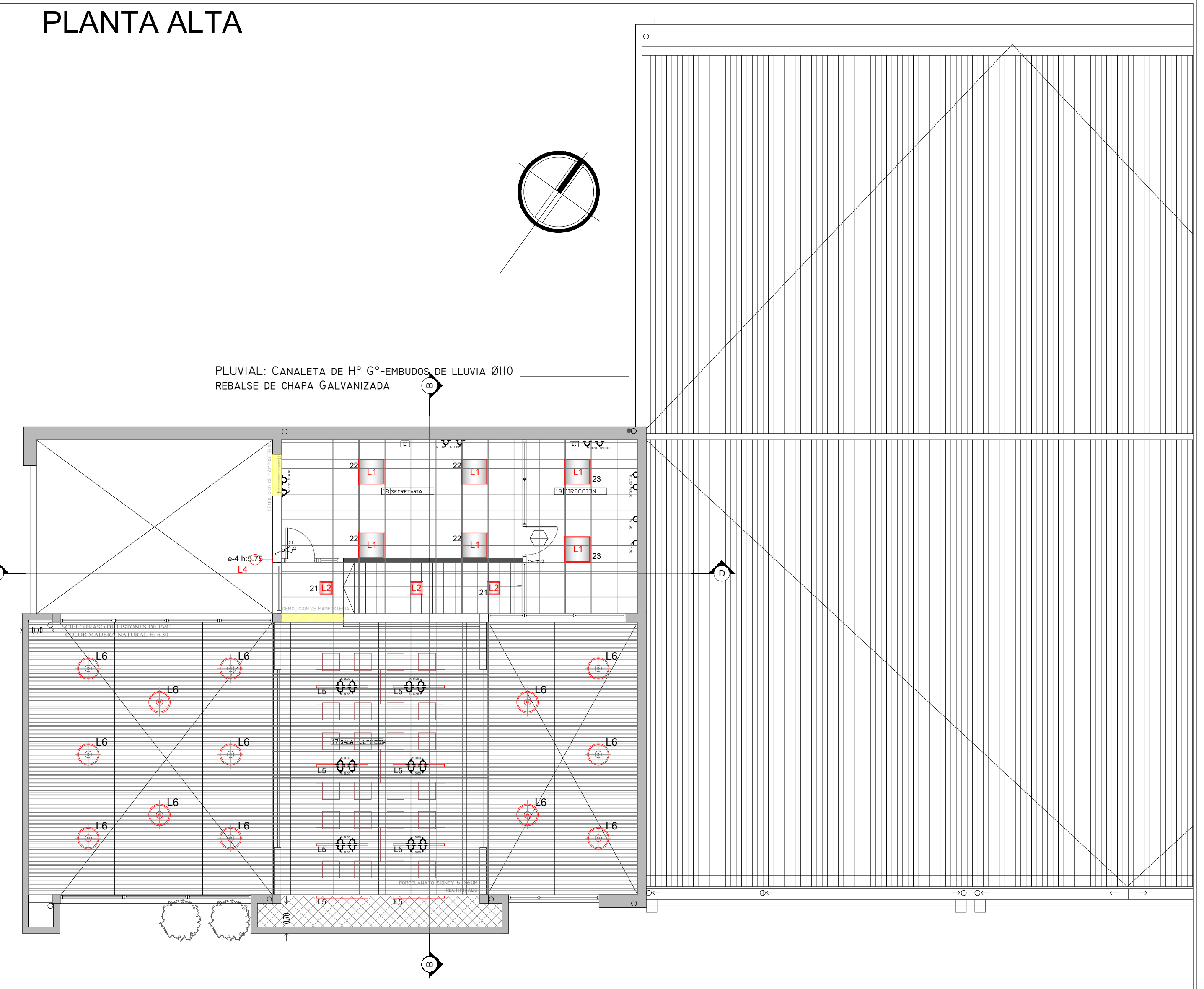
		MUNICIPALIDAD DE CORONEL SUÁREZ TERMINACION EDIFICIO CREUS	
PLANO: INSTALACION SANITARIA Y PLUVIAL		I-01	
Esc: 1:100		Fecha: Mayo 2023	
Diseñó: Arq. Graciela Hoppendörfer		Responsable: Ing. Mario Abalardo	

PLANTA BAJA

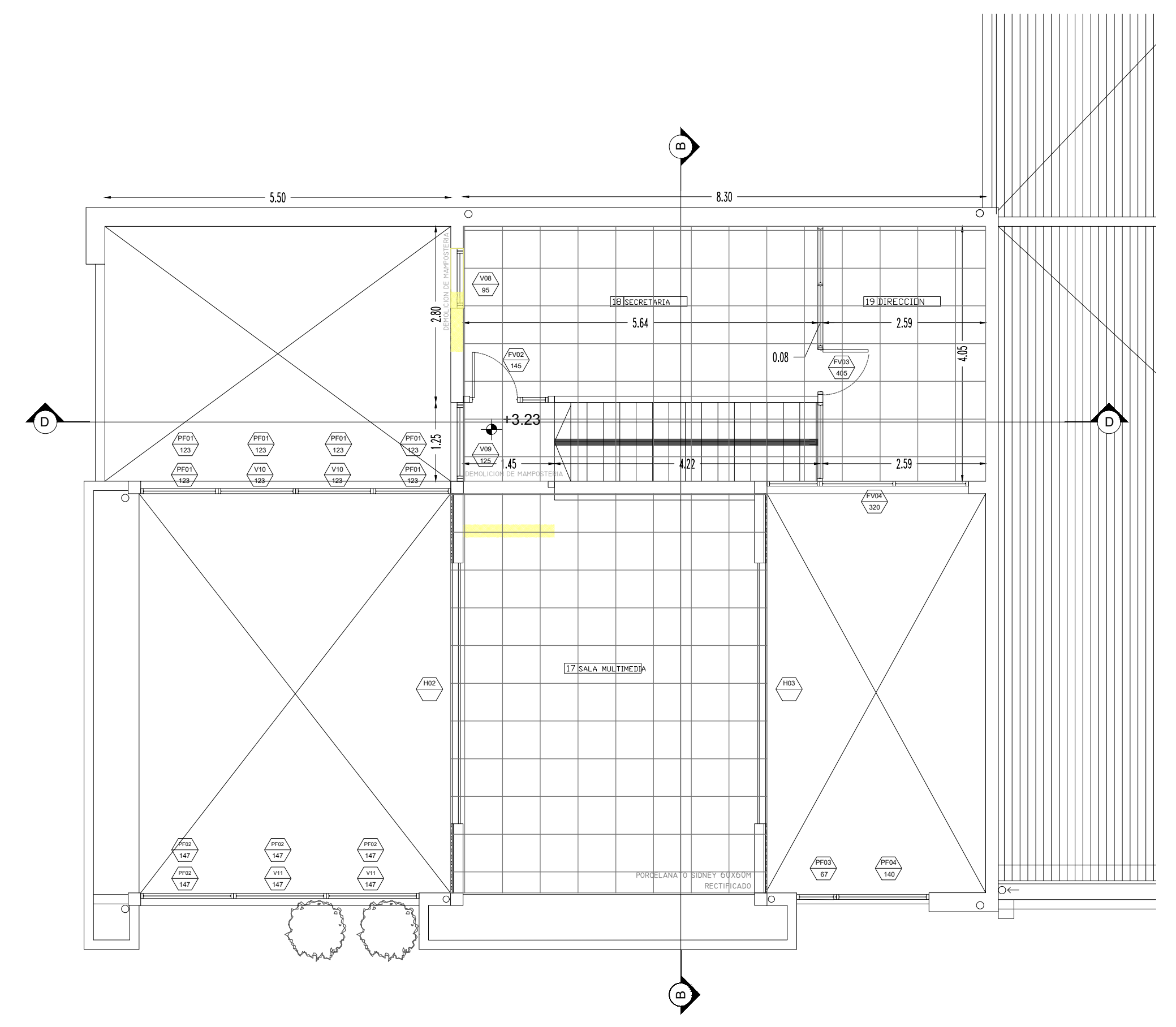
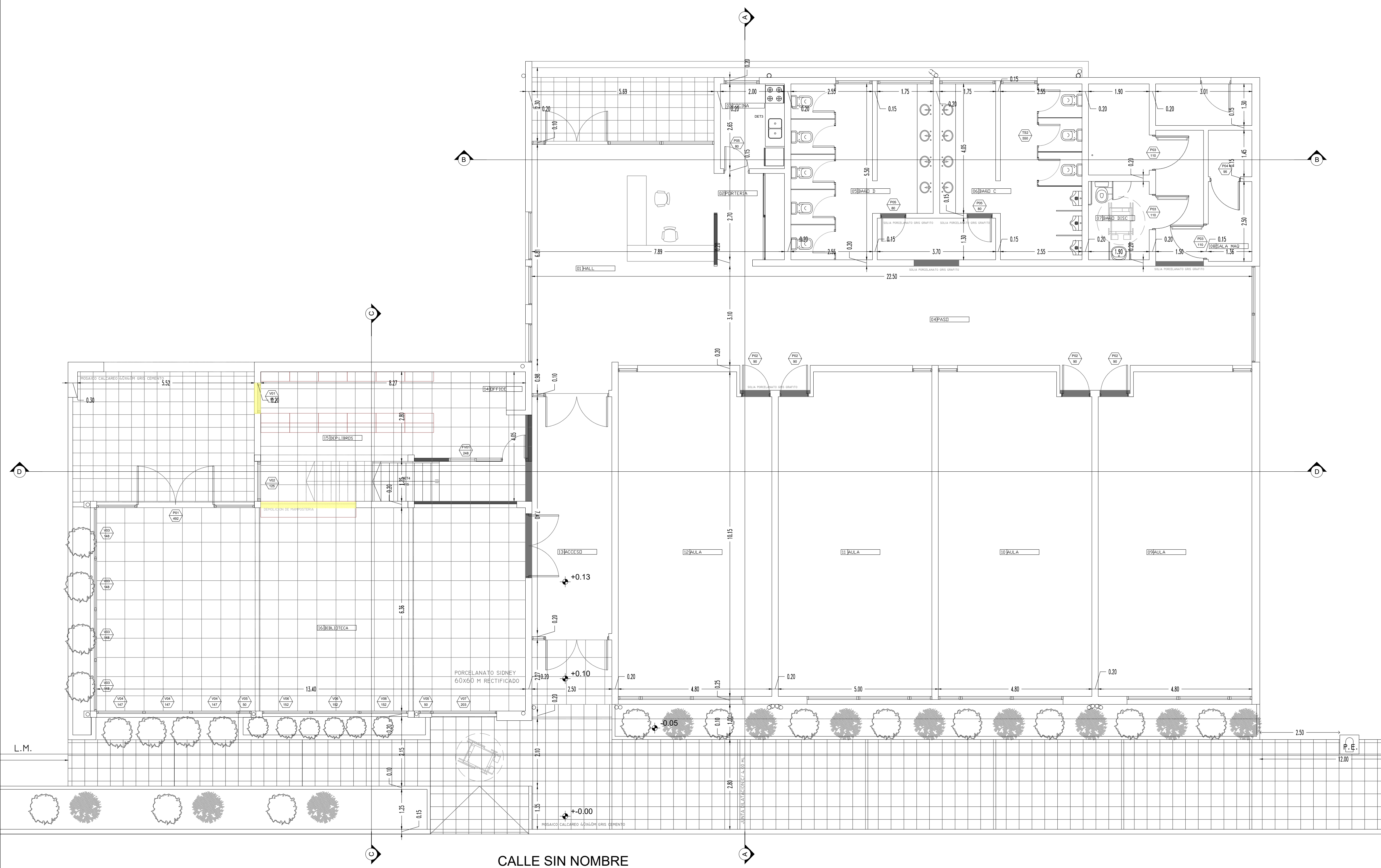
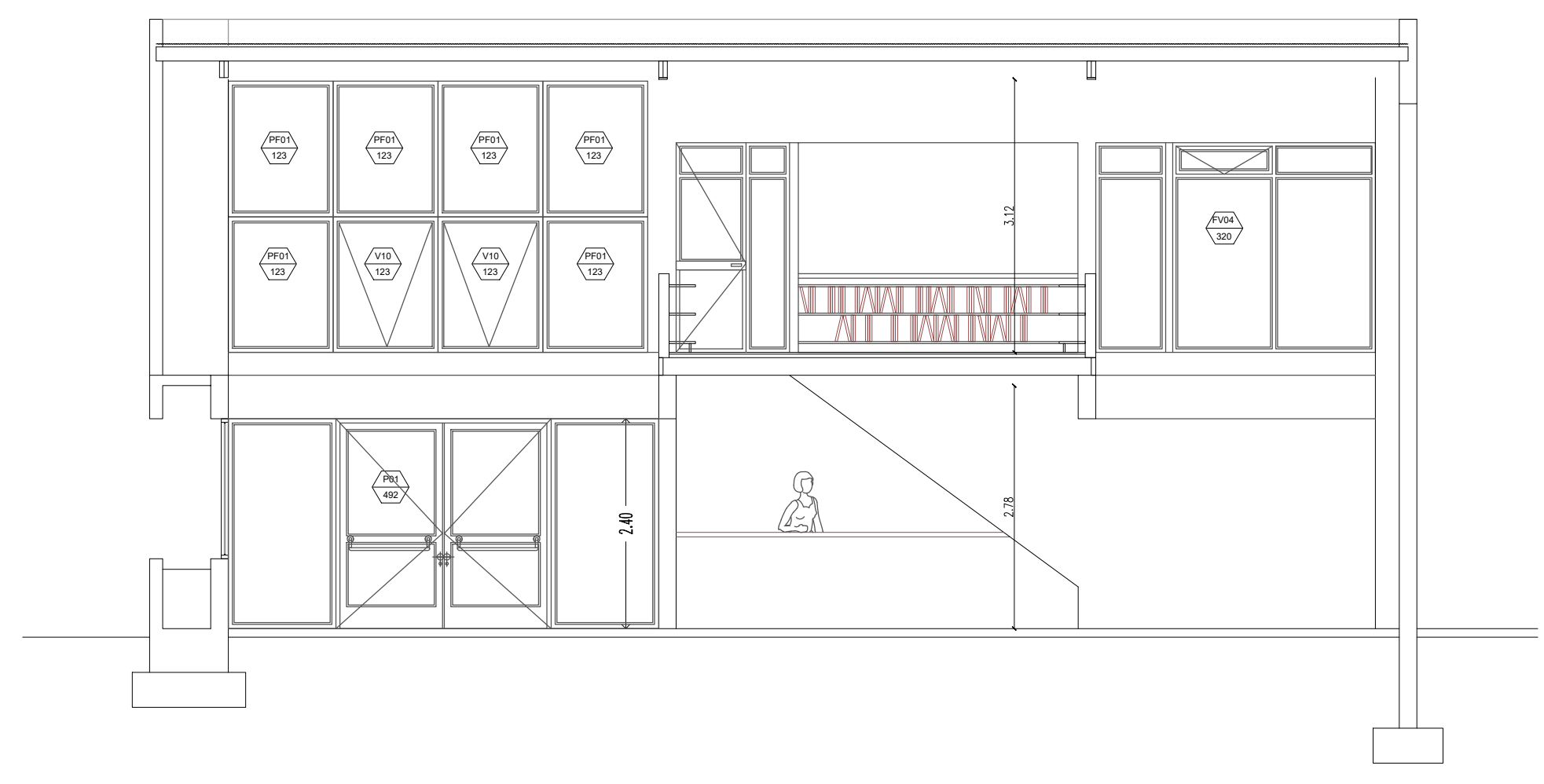
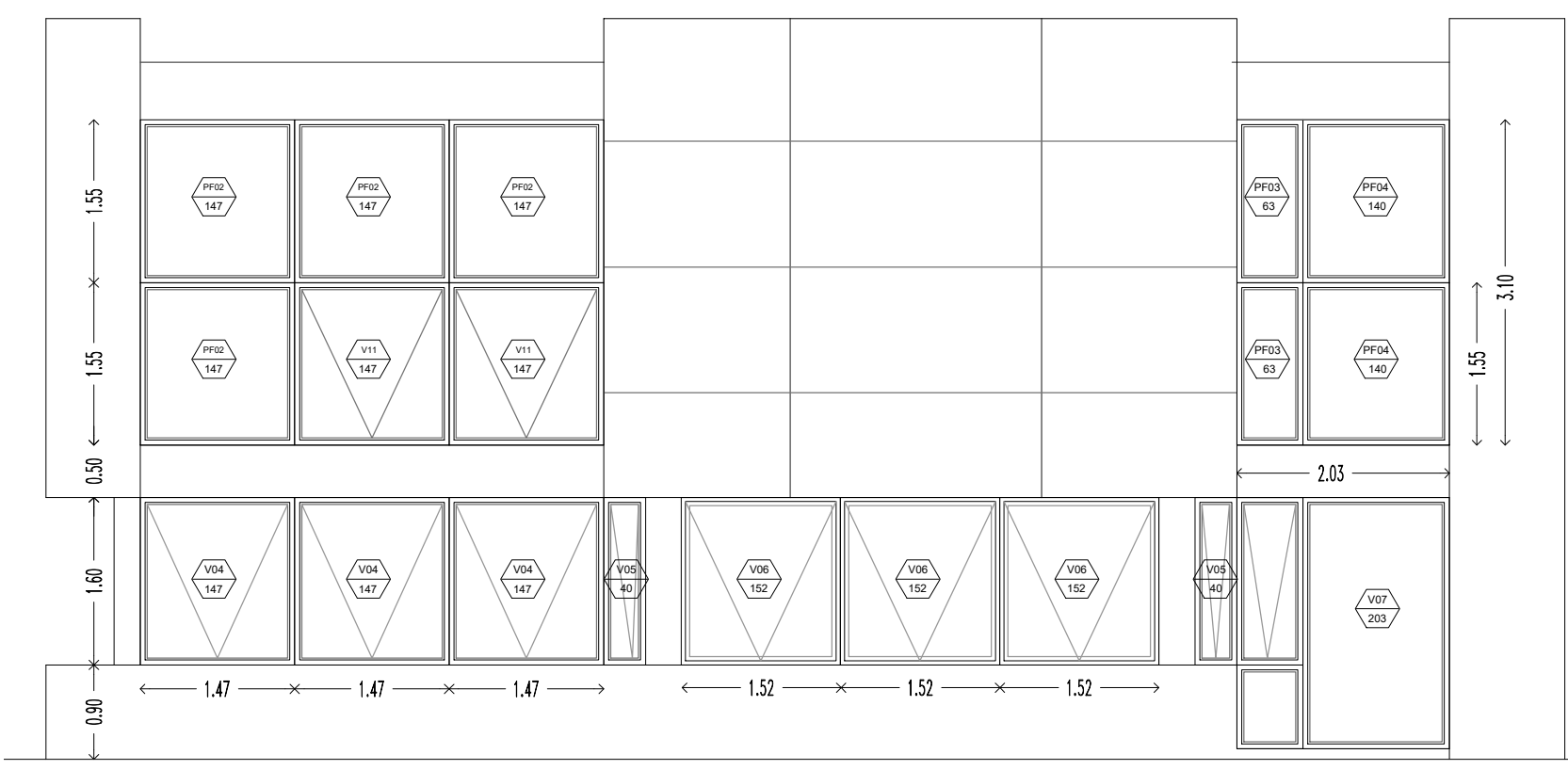
- RACK SWICHT MIKROTIK
- CENTRAL TELEFONICA IP
- TERMINALES CONEXION LAN JACK RJ45
- ROUTER WIFI TPLINK 841 HP
- TOMA CORRIENTE



PLANTA ALTA



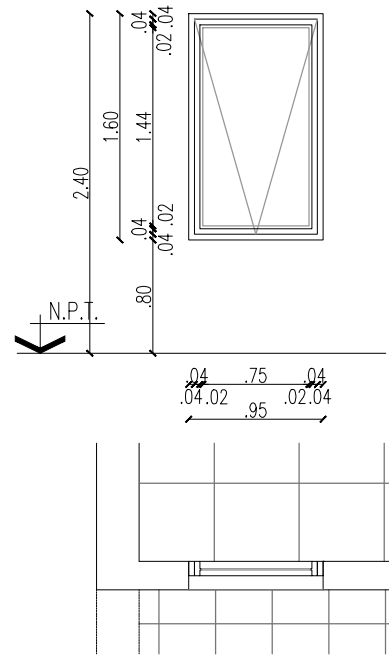
	MUNICIPALIDAD DE CORONEL SUAREZ TERMINACION EDIFICIO CREUS
PLANO: CIELORRASO - ILUMINACION - SISTEMAS	I-02
Diseñó: Arq. Gisela Hopperinger	Responsable: Ing. Mario Aparicio
Esc.: 1:100	Fecha: Mayo 2023



PLANTA ALTA: +3.13m

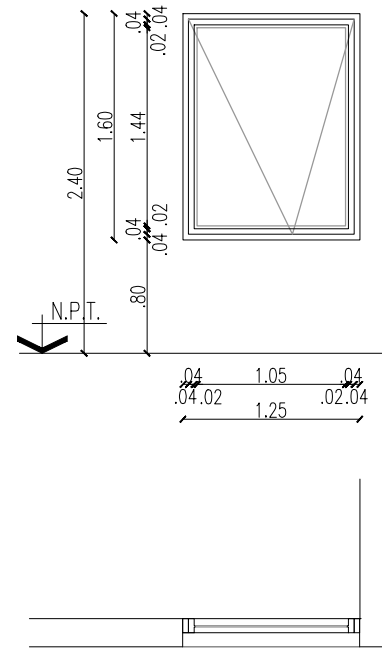
	MUNICIPALIDAD DE CORONEL SUAREZ	
	TERMINACION EDIFICIO CREUS	
PLANO:	PLANTA DE CARPINTERIAS	
		PC-01
Escala: 1:50		Fecha: Mayo 2023
Diseñó: Arq. Gisela Heppendörfer		Responsable: Ing. Mario Abelardo

V01 95	UBICACIÓN	CANT.	MANO	
	DEPÓSITO DE LIBROS	2	D	I



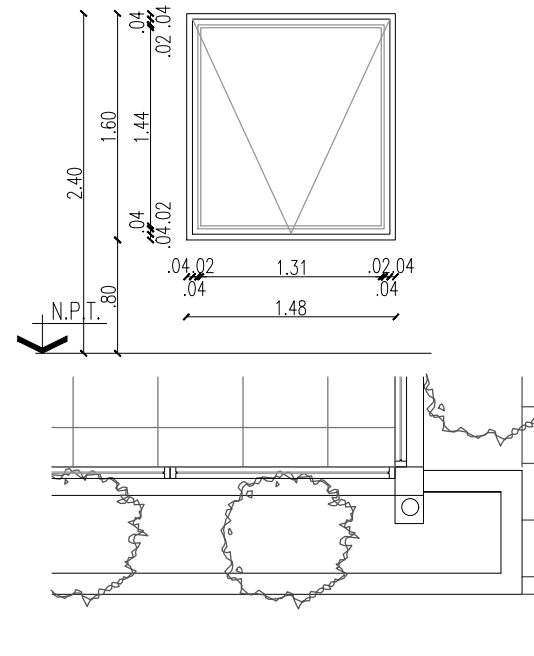
MARCO	ALUMINIO ANODIZADO NEGRO, LÍNEA MODERNA
HOJA	1 BANDEROLA PROYECTADA ALUMINIO ANODIZADO NEGRO, LÍNEA MODERNA
VIDRIOS	LAMINADOS DE SEGURIDAD 4+4 INCOLOROS EN BANDEROLA CONTRAVIDRIOS DE ALUMINIO ANODIZADO NEGRO, LÍNEA MODERNA
HERRAJES	2 POMELAS REFORZADAS EN BANDEROLA, ACCIONAMIENTO BRAZO EMPUJE METÁLICO
TODAS LAS MEDIDAS DEBERÁN SER VERIFICADAS EN OBRA	

V02 125	UBICACIÓN	CANT.	MANO	
	DEPÓSITO DE LIBROS	2	D	I



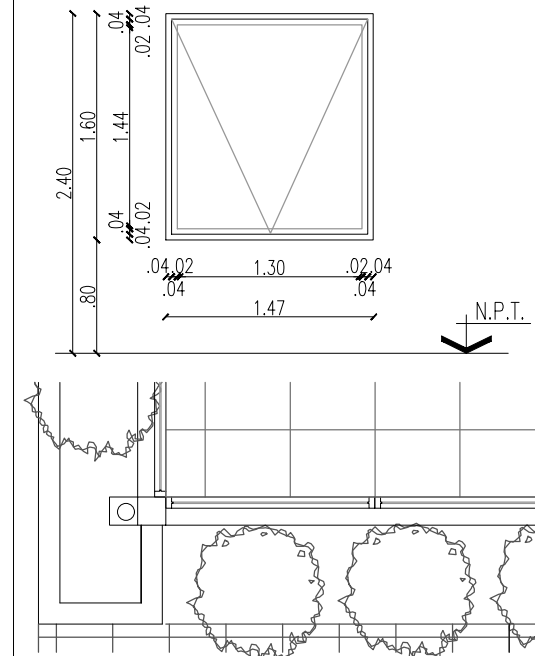
MARCO	ALUMINIO ANODIZADO NEGRO, LÍNEA MODERNA
HOJA	1 BANDEROLA PROYECTADA ALUMINIO ANODIZADO NEGRO, LÍNEA MODERNA
VIDRIOS	LAMINADOS DE SEGURIDAD 4+4 INCOLOROS EN BANDEROLA CONTRAVIDRIOS DE ALUMINIO ANODIZADO NEGRO, LÍNEA MODERNA
HERRAJES	2 POMELAS REFORZADAS EN BANDEROLA, ACCIONAMIENTO BRAZO EMPUJE METÁLICO
TODAS LAS MEDIDAS DEBERÁN SER VERIFICADAS EN OBRA	

V03 148	UBICACIÓN	CANT.	MANO	
	BIBLIOTECA	4	D	I



MARCO	ALUMINIO ANODIZADO NEGRO, LÍNEA MODERNA
HOJA	1 BANDEROLA PROYECTADA ALUMINIO ANODIZADO NEGRO, LÍNEA MODERNA
VIDRIOS	LAMINADOS DE SEGURIDAD 4+4 INCOLOROS EN BANDEROLA CONTRAVIDRIOS DE ALUMINIO ANODIZADO NEGRO, LÍNEA MODERNA
HERRAJES	2 POMELAS REFORZADAS EN BANDEROLA, ACCIONAMIENTO BRAZO EMPUJE METÁLICO
TODAS LAS MEDIDAS DEBERÁN SER VERIFICADAS EN OBRA	

V04 147	UBICACIÓN	CANT.	MANO	
	BIBLIOTECA	3	D	I



MARCO	ALUMINIO ANODIZADO NEGRO, LÍNEA MODERNA
HOJA	1 BANDEROLA PROYECTADA ALUMINIO ANODIZADO NEGRO, LÍNEA MODERNA
VIDRIOS	LAMINADOS DE SEGURIDAD 4+4 INCOLOROS EN BANDEROLA CONTRAVIDRIOS DE ALUMINIO ANODIZADO NEGRO, LÍNEA MODERNA
HERRAJES	2 POMELAS REFORZADAS EN BANDEROLA, ACCIONAMIENTO BRAZO EMPUJE METÁLICO
TODAS LAS MEDIDAS DEBERÁN SER VERIFICADAS EN OBRA	

V05 50		UBICACIÓN	CANT.	MANO	
		BIBLIOTECA	2	D	I
			-	-	-

MARCO	ALUMINIO ANODIZADO NEGRO, LÍNEA MODERNA
HOJA	1 BANDEROLA PROYECTADA ALUMINIO ANODIZADO NEGRO, LÍNEA MODERNA
VIDRIOS	LAMINADOS DE SEGURIDAD 4+4 INCOLOROS EN BANDEROLA CONTRANDRIOS DE ALUMINIO ANODIZADO NEGRO, LÍNEA MODERNA
HERRAJES	2 POMELAS REFORZADAS EN BANDEROLA, ACCIONAMIENTO BRAZO EMPUJE METÁLICO
TODAS LAS MEDIDAS DEBERÁN SER VERIFICADAS EN OBRA	

V06 152		UBICACIÓN	CANT.	MANO	
		BIBLIOTECA	3	D	I
			-	-	-

MARCO	ALUMINIO ANODIZADO NEGRO, LÍNEA MODERNA
HOJA	1 BANDEROLA PROYECTADA ALUMINIO ANODIZADO NEGRO, LÍNEA MODERNA
VIDRIOS	LAMINADOS DE SEGURIDAD 4+4 INCOLOROS EN BANDEROLA CONTRANDRIOS DE ALUMINIO ANODIZADO NEGRO, LÍNEA MODERNA
HERRAJES	2 POMELAS REFORZADAS EN BANDEROLA, ACCIONAMIENTO BRAZO EMPUJE METÁLICO
TODAS LAS MEDIDAS DEBERÁN SER VERIFICADAS EN OBRA	

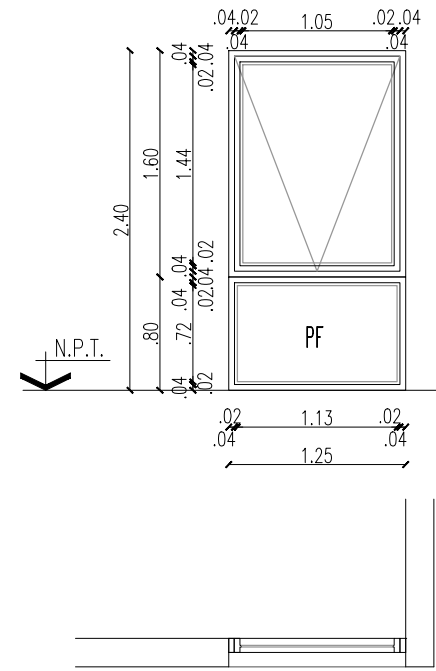
V07 203		UBICACIÓN	CANT.	MANO	
		BIBLIOTECA	1	D	I
			-	-	-

MARCO	ALUMINIO ANODIZADO NEGRO, LÍNEA MODERNA
HOJA	2 PAÑOS FLUO ALUMINIO ANODIZADO NEGRO, LÍNEA MODERNA 1 BANDEROLA PROYECTADA ALUMINIO ANODIZADO NEGRO, LÍNEA MODERNA
VIDRIOS	LAMINADOS DE SEGURIDAD 4+4 INCOLOROS EN PAÑOS FLUO LAMINADOS DE SEGURIDAD 4+4 INCOLOROS EN BANDEROLA CONTRANDRIOS DE ALUMINIO ANODIZADO NEGRO, LÍNEA MODERNA
HERRAJES	2 POMELAS REFORZADAS EN BANDEROLA, ACCIONAMIENTO BRAZO EMPUJE METÁLICO
TODAS LAS MEDIDAS DEBERÁN SER VERIFICADAS EN OBRA	

V08 95		UBICACIÓN	CANT.	MANO	
		SECRETARIA	1	D	I
			-	-	-

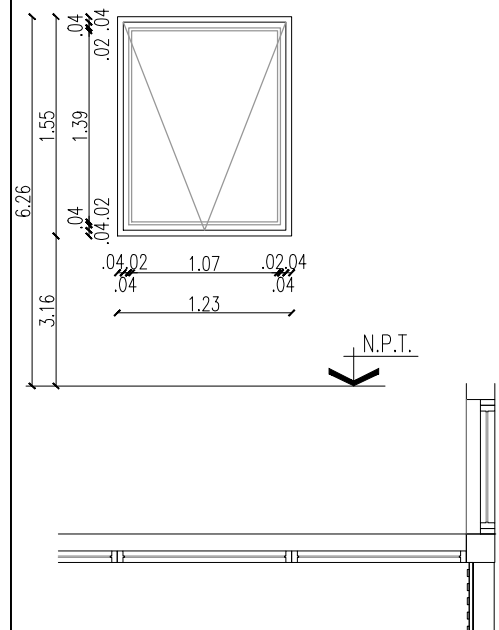
MARCO	ALUMINIO ANODIZADO NEGRO, LÍNEA MODERNA
HOJA	1 PAÑO FLUO ALUMINIO ANODIZADO NEGRO, LÍNEA MODERNA 1 BANDEROLA PROYECTADA ALUMINIO ANODIZADO NEGRO, LÍNEA MODERNA
VIDRIOS	LAMINADOS DE SEGURIDAD 4+4 INCOLOROS EN PAÑO FLUO LAMINADOS DE SEGURIDAD 4+4 INCOLOROS EN BANDEROLA CONTRANDRIOS DE ALUMINIO ANODIZADO NEGRO, LÍNEA MODERNA
HERRAJES	2 POMELAS REFORZADAS EN BANDEROLA, ACCIONAMIENTO BRAZO EMPUJE METÁLICO
TODAS LAS MEDIDAS DEBERÁN SER VERIFICADAS EN OBRA	

V09 125	UBICACIÓN	CANT.	MANO	
	BIBLIOTECA		1	D



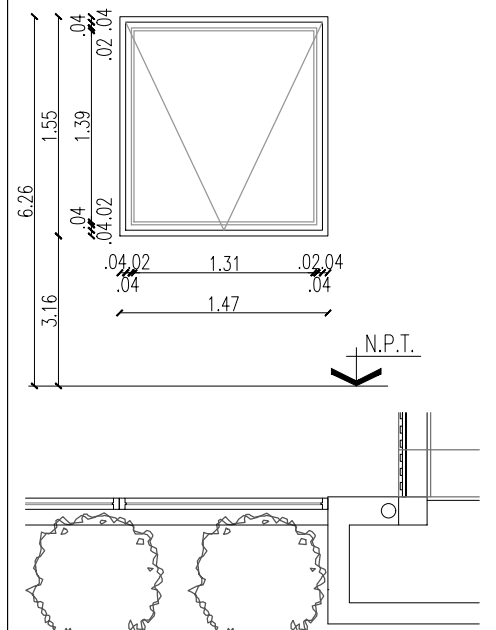
MARCO	ALUMINIO ANODIZADO NEGRO, LÍNEA MODERNA
HOJA	1 PAÑO FLO ALUMINIO ANODIZADO NEGRO, LÍNEA MODERNA 1 BANDEROLA PROYECTADA ALUMINIO ANODIZADO NEGRO, LÍNEA MODERNA
VIDRIOS	LAMINADOS DE SEGURIDAD 4+4 INCOLOROS EN PAÑO FLO LAMINADOS DE SEGURIDAD 4+4 INCOLOROS EN BANDEROLA CONTRAVIDRIOS DE ALUMINIO ANODIZADO NEGRO, LÍNEA MODERNA
HERRAJES	2 POMELAS REFORZADAS EN BANDEROLA, ACCIONAMIENTO BRAZO EMPUJE METÁLICO TODAS LAS MEDIDAS DEBERÁN SER VERIFICADAS EN OBRA

V10 123	UBICACIÓN	CANT.	MANO	
	BIBLIOTECA		1	D



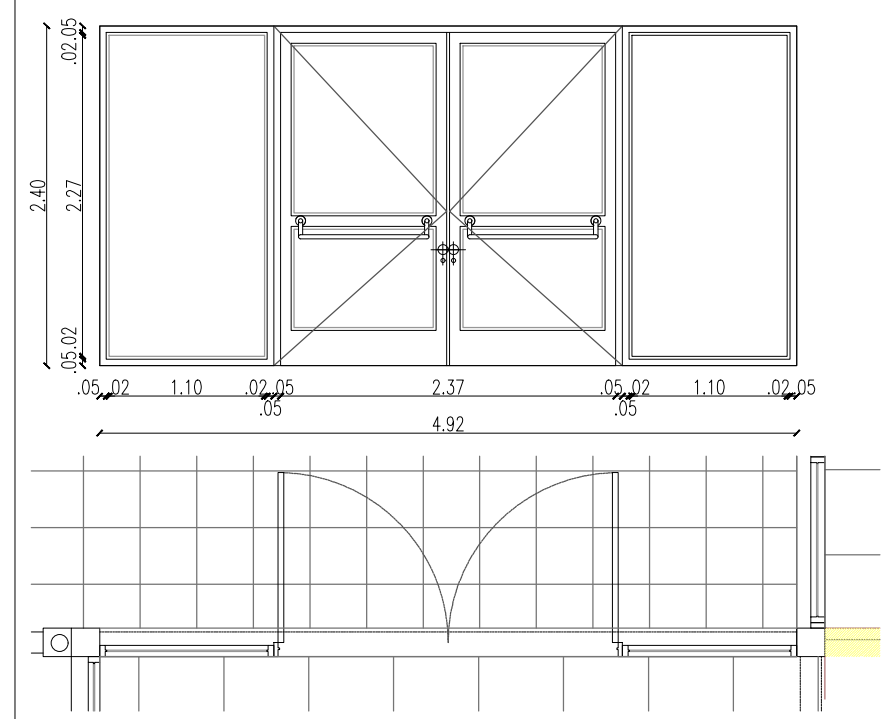
MARCO	ALUMINIO ANODIZADO NEGRO, LÍNEA MODERNA
HOJA	1 BANDEROLA PROYECTADA ALUMINIO ANODIZADO NEGRO, LÍNEA MODERNA
VIDRIOS	LAMINADOS DE SEGURIDAD 4+4 INCOLOROS EN BANDEROLA CONTRAVIDRIOS DE ALUMINIO ANODIZADO NEGRO, LÍNEA MODERNA
HERRAJES	2 POMELAS REFORZADAS EN BANDEROLA, ACCIONAMIENTO BRAZO EMPUJE METÁLICO TODAS LAS MEDIDAS DEBERÁN SER VERIFICADAS EN OBRA

V11 147	UBICACIÓN	CANT.	MANO	
	BIBLIOTECA		1	D



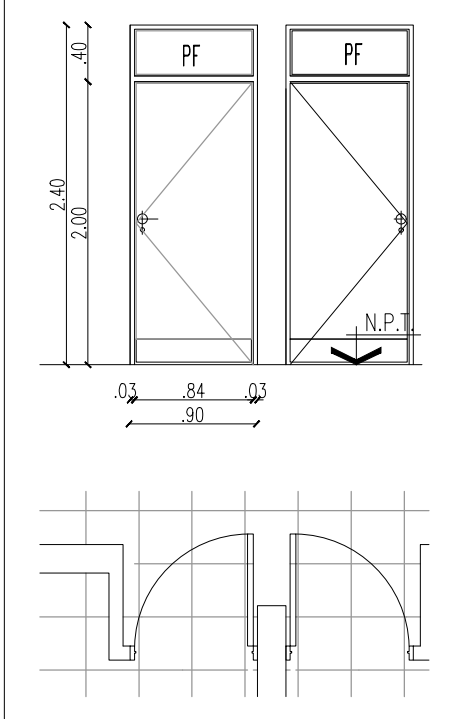
MARCO	ALUMINIO ANODIZADO NEGRO, LÍNEA MODERNA
HOJA	1 BANDEROLA PROYECTADA ALUMINIO ANODIZADO NEGRO, LÍNEA MODERNA
VIDRIOS	LAMINADOS DE SEGURIDAD 4+4 INCOLOROS EN BANDEROLA CONTRAVIDRIOS DE ALUMINIO ANODIZADO NEGRO, LÍNEA MODERNA
HERRAJES	2 POMELAS REFORZADAS EN BANDEROLA, ACCIONAMIENTO BRAZO EMPUJE METÁLICO TODAS LAS MEDIDAS DEBERÁN SER VERIFICADAS EN OBRA

P01 492	UBICACIÓN	CANT.	MANO	
	BIBLIOTECA	1	D	I
			1	1



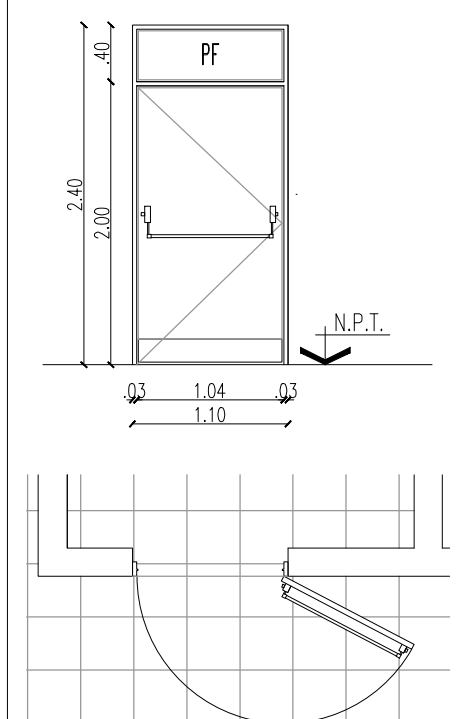
MARCO	ALUMINIO ANODIZADO NEGRO, LÍNEA MODERNA
HOJA	ALUMINIO ANODIZADO NEGRO, LÍNEA MODERNA 2 HOJAS DE ABRIR Y 2 PAÑOS FIJOS LATERALES
VIDRIOS	LAMINADOS DE SEGURIDAD 3+3 INCOLOROS EN HOJAS LAMINADOS DE SEGURIDAD 4+4 INCOLOROS EN PAÑOS FIJOS
HERRAJES	5 POMELAS REFORZADAS EN HOJA, CERRADURA DE SEGURIDAD TIPO TRABEX O SIMILAR, PICAPORTE C/BOCALLAVE Y ROSETON BRONCE PLATIL BARRAL ANTRÁFICO
	TODAS LAS MEDIDAS DEBERÁN SER VERIFICADAS EN OBRA

P02 90	UBICACIÓN	CANT.	MANO	
	SECTOR AULAS	4	D	I
			2	2



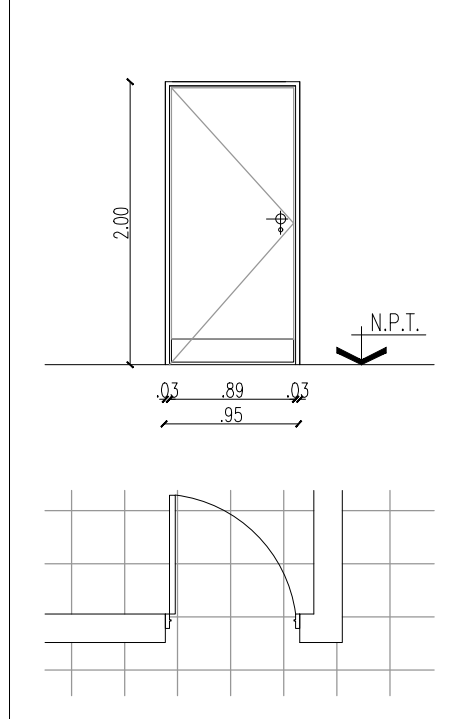
MARCO	CHAPA ACERO DOBLADA BWG N° 18 COLOR: NEGRO MATE
HOJA	MADERA CEDRO NATURAL, PAÑO FIJO (DEM MARCO) 1 HOJA DE ABRIR Y 1 PAÑO FIJO SUPERIOR
VIDRIOS	3+3 INCOLORO EN PAÑO FIJO CONTRAVIDRIOS DE ALUMINIO 12X12mm
HERRAJES	3 POMELAS REFORZADAS EN HOJA, CERRADURA DE SEGURIDAD TIPO TRABEX O SIMILAR, PICAPORTE C/BOCALLAVE Y ROSETON ALUMINIO ANODIZADO
PROTECCION	MARCOS: 1 MANO DE ANTÍOXIDO Y DOS MANOS DE SINTETICO PLACAS: 3 MANOS DE BARNIZ INCOLORO MATE LÁMINA DE ACERO INOXIDABLE DE 25 CM EN PARTE INFERIOR
	TODAS LAS MEDIDAS DEBERÁN SER VERIFICADAS EN OBRA

P03 110	UBICACIÓN	CANT.	MANO	
	SANITARIOS DISCAPACITADOS Y S.MAQUINAS	3	D	I
			1	2



MARCO	CHAPA ACERO DOBLADA BWG N° 18 COLOR: NEGRO MATE
HOJA	MADERA CEDRO NATURAL, PAÑO FIJO (DEM MARCO) 1 HOJA DE ABRIR Y 1 PAÑO FIJO SUPERIOR
VIDRIOS	3+3 INCOLORO EN PAÑO FIJO CONTRAVIDRIOS DE ALUMINIO 12X12mm
HERRAJES	3 POMELAS REFORZADAS EN HOJA, CERRADURA DE SEGURIDAD TIPO TRABEX O SIMILAR, BARRAL ANTRÁFICO
PROTECCION	MARCOS: 1 MANO DE ANTÍOXIDO Y DOS MANOS DE SINTETICO PLACAS: 3 MANOS DE BARNIZ INCOLORO MATE LÁMINA DE ACERO INOXIDABLE DE 25 CM EN PARTE INFERIOR
	TODAS LAS MEDIDAS DEBERÁN SER VERIFICADAS EN OBRA

P04 95	UBICACIÓN	CANT.	MANO	
	SECTOR MAQUINAS	1	D	I
			1	1



MARCO	CHAPA ACERO DOBLADA BWG N° 18 COLOR: NEGRO MATE
HOJA	MADERA CEDRO NATURAL 1 HOJA DE ABRIR Y 1 PAÑO FIJO SUPERIOR
VIDRIOS	3+3 TRANSPARENTES EN PAÑO FIJO CONTRAVIDRIOS DE ALUMINIO 15X15mm
HERRAJES	3 POMELAS REFORZADAS EN HOJA, CERRADURA DE SEGURIDAD TIPO TRABEX O SIMILAR, PICAPORTE C/BOCALLAVE Y ROSETON ALUMINIO ANODIZADO
PROTECCION	MARCOS: 1 MANO DE ANTÍOXIDO Y DOS MANOS DE SINTETICO PLACAS: 3 MANOS DE BARNIZ INCOLORO MATE, LÁMINA DE ACERO INOXIDABLE DE 25 CM EN PARTE INFERIOR
	TODAS LAS MEDIDAS DEBERÁN SER VERIFICADAS EN OBRA



MUNICIPALIDAD DE CORONEL SUAREZ

TERMINACION EDIFICIO CREUS

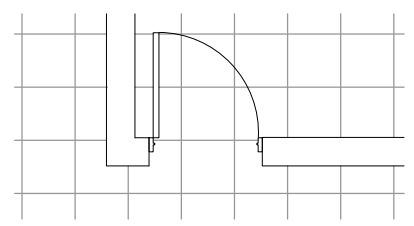
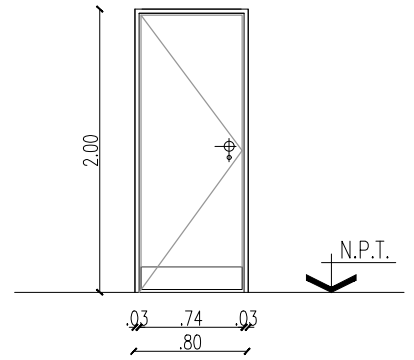
PLANO: PLANILLA DE CARPINTERIAS

PC-05

Esc.:
1:50

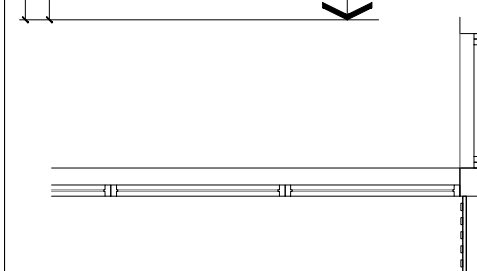
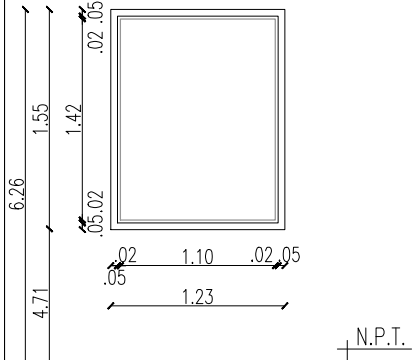
Fecha:
Mayo 2023

UBICACIÓN	CANT.	MANO	
P05 80 BAÑOS	2	D 2	I 1



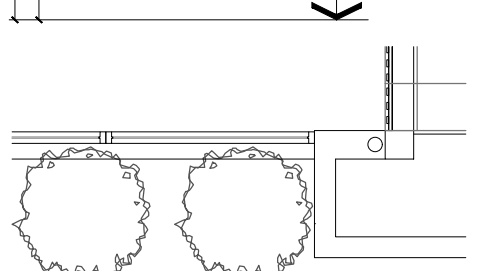
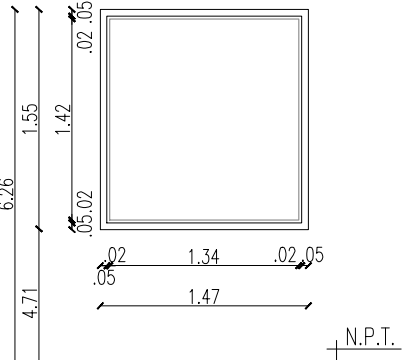
MARCO	CHAPA ACERO DOBLADA BWG N° 18 COLOR: NEGRO MATE
HOJA	MADERA CEDRO NATURAL 1 HOJA DE ABRIR
HERRAJES	3 POMELAS REFORZADAS EN HOJA, CERRADURA DE SEGURIDAD TIPO TRABEX O SIMILAR, PICAPORTE C/BOCALLAVE Y ROSETON ALUMINIO ANODIZADO
PROTECCION	MARCOS: 1 MANO DE ANTIÓXIDO Y DOS MANOS DE SINTETICO PLACAS: 3 MANOS DE BARNIZ INCOLORO MATE
	TODAS LAS MEDIDAS DEBERÁN SER VERIFICADAS EN OBRA

UBICACIÓN	CANT.	MANO	
PF01 123 BIBLIOTECA	6	D -	I -



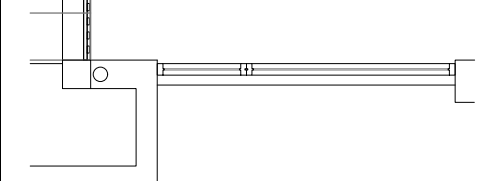
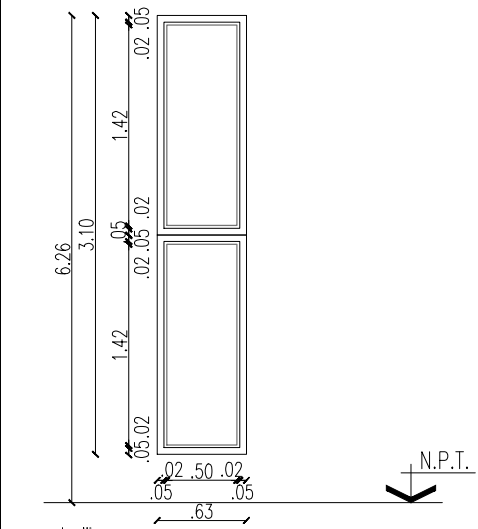
MARCO	ALUMINIO ANODIZADO NEGRO, LÍNEA MODERNA
HOJA	1 PAÑO FLUO ALUMINIO ANODIZADO NEGRO, LÍNEA MODERNA
VIDRIOS	LAMINADOS DE SEGURIDAD 4+4 INCOLOROS CONTRAVIDRIOS DE ALUMINIO ANODIZADO NEGRO, LÍNEA MODERNA
	TODAS LAS MEDIDAS DEBERÁN SER VERIFICADAS EN OBRA

UBICACIÓN	CANT.	MANO	
PF02 147 BIBLIOTECA	6	D -	I -



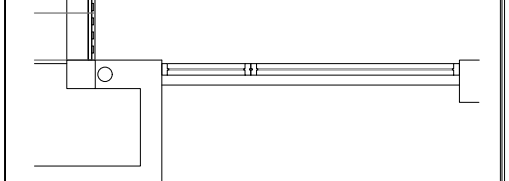
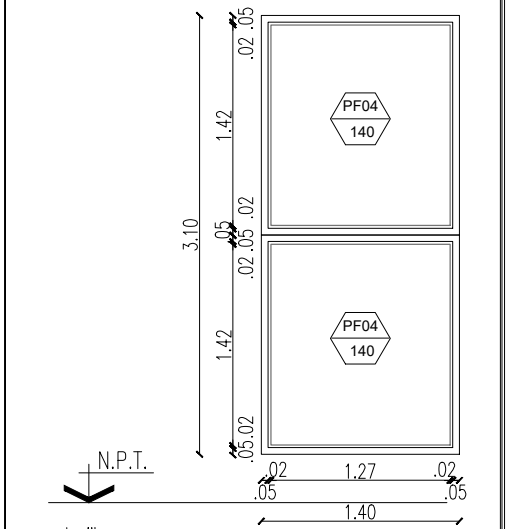
MARCO	ALUMINIO ANODIZADO NEGRO, LÍNEA MODERNA
HOJA	1 PAÑO FLUO ALUMINIO ANODIZADO NEGRO, LÍNEA MODERNA
VIDRIOS	LAMINADOS DE SEGURIDAD 4+4 INCOLOROS CONTRAVIDRIOS DE ALUMINIO ANODIZADO NEGRO, LÍNEA MODERNA
	TODAS LAS MEDIDAS DEBERÁN SER VERIFICADAS EN OBRA

UBICACIÓN	CANT.	MANO	
PF03 63 BIBLIOTECA	2	D -	I -



MARCO	ALUMINIO ANODIZADO NEGRO, LÍNEA MODERNA
HOJA	1 PAÑO FLUO ALUMINIO ANODIZADO NEGRO, LÍNEA MODERNA
VIDRIOS	LAMINADOS DE SEGURIDAD 4+4 INCOLOROS CONTRAVIDRIOS DE ALUMINIO ANODIZADO NEGRO, LÍNEA MODERNA
	TODAS LAS MEDIDAS DEBERÁN SER VERIFICADAS EN OBRA

UBICACIÓN	CANT.	MANO	
PF04 140 BIBLIOTECA	2	D -	I -



MARCO	ALUMINIO ANODIZADO NEGRO, LÍNEA MODERNA
HOJA	1 PAÑO FLUO ALUMINIO ANODIZADO NEGRO, LÍNEA MODERNA
VIDRIOS	LAMINADOS DE SEGURIDAD 4+4 INCOLOROS CONTRAVIDRIOS DE ALUMINIO ANODIZADO NEGRO, LÍNEA MODERNA
	TODAS LAS MEDIDAS DEBERÁN SER VERIFICADAS EN OBRA

SUÁREZ
municipiodetodos

MUNICIPALIDAD DE CORONEL SUAREZ
TERMINACION EDIFICIO CREUS

PLANO: PLANILLA DE CARPINTERIAS

PC-06

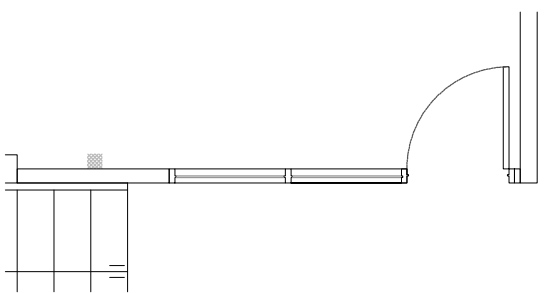
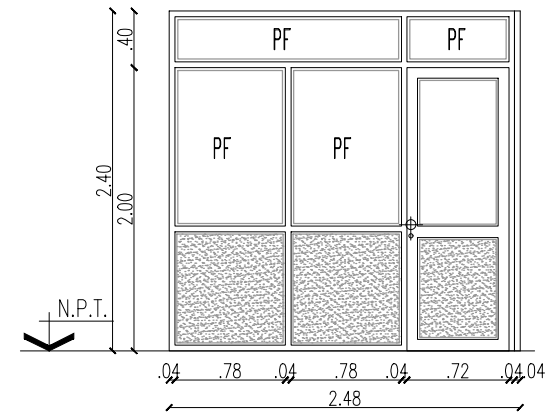
Esc.:
1:50

Fecha:
Mayo 2023

Diseño: Arq. Gisele Hipperdinger

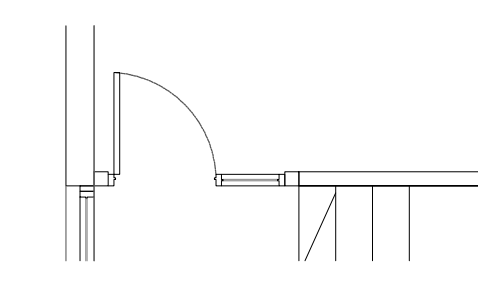
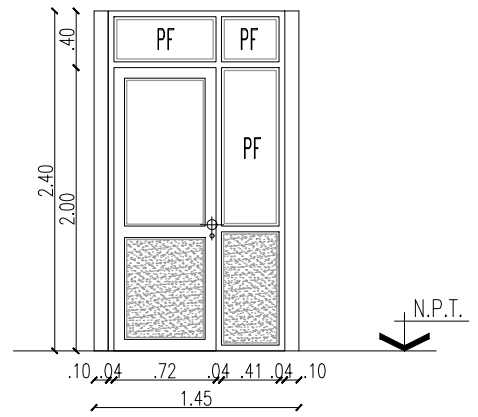
Responsable: Ing. Mario Abelardo

FV01 248	UBICACIÓN	CANT.	MANO	
	OFFICE	1	D	I



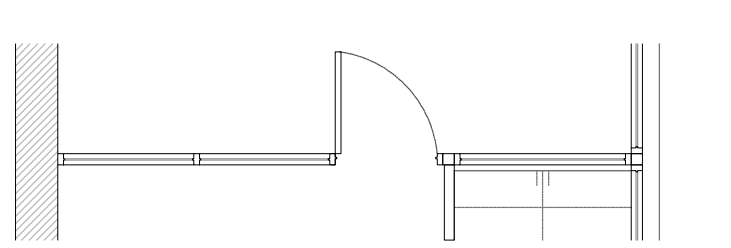
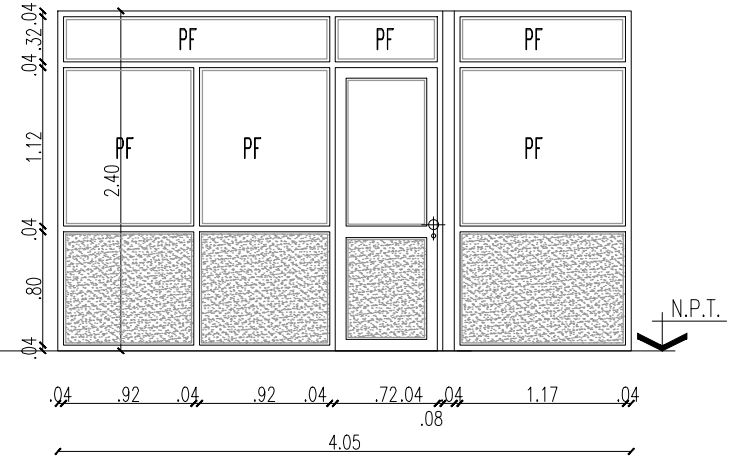
MARCO	ALUMINIO BLANCO, LÍNEA HERRERO
HOJA	1 HOJA DE ABRIR CON MEDIO VIDRIO, ALUMINIO BLANCO, LÍNEA HERRERO 4 PAÑOS FIJOS ALUMINIO BLANCO, LÍNEA HERRERO
VIDRIOS	LAMINADOS DE SEGURIDAD 3+3 INCOLOROS EN PUERTA Y PAÑOS FIJOS CONTRAVIDRIOS DE ALUMINIO BLANCO, LÍNEA HERRERO MELAMINA BLANCA 15MM EN PARTE INFERIOR DE PUERTA Y PAÑOS FIJOS INFERIORES
HERRAJES	3 POMEJAS REFORZADAS EN HOJA, CERRADURA DE SEGURIDAD TIPO TRABEX O SIMILAR, PICAPORTE C/BOCALLAVE Y ROSETON ALUMINIO ANODIZADO
	TODAS LAS MEDIDAS DEBERÁN SER VERIFICADAS EN OBRA

FV02 145	UBICACIÓN	CANT.	MANO	
	SECRETARIA	1	D	I



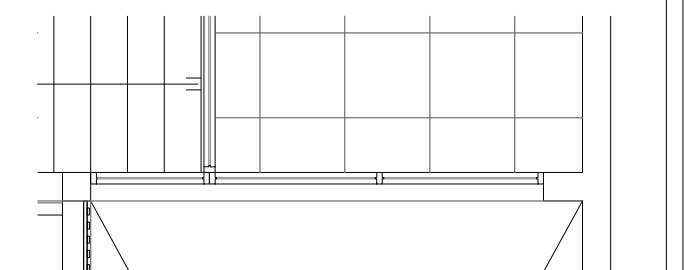
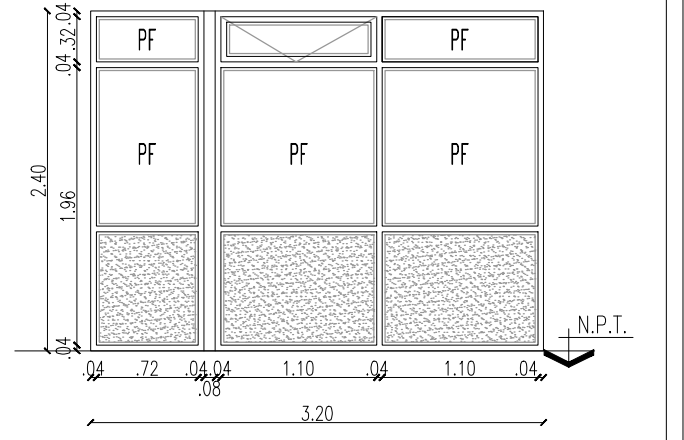
MARCO	ALUMINIO BLANCO, LÍNEA HERRERO
HOJA	1 HOJA DE ABRIR CON MEDIO VIDRIO, ALUMINIO BLANCO, LÍNEA HERRERO 3 PAÑOS FIJOS ALUMINIO BLANCO, LÍNEA HERRERO
VIDRIOS	LAMINADOS DE SEGURIDAD 3+3 INCOLOROS EN PUERTA Y PAÑOS FIJOS CONTRAVIDRIOS DE ALUMINIO BLANCO, LÍNEA HERRERO MELAMINA BLANCA 15MM EN PARTE INFERIOR DE PUERTA Y PAÑOS FIJOS INFERIORES
HERRAJES	3 POMEJAS REFORZADAS EN HOJA, CERRADURA DE SEGURIDAD TIPO TRABEX O SIMILAR, PICAPORTE C/BOCALLAVE Y ROSETON ALUMINIO ANODIZADO
	TODAS LAS MEDIDAS DEBERÁN SER VERIFICADAS EN OBRA

FV03 405	UBICACIÓN	CANT.	MANO	
	SECRETARIA Y DIRECCIÓN	1	D	I



MARCO	ALUMINIO BLANCO, LÍNEA HERRERO
HOJA	1 HOJA DE ABRIR CON MEDIO VIDRIO, ALUMINIO BLANCO, LÍNEA HERRERO 6 PAÑOS FIJOS ALUMINIO BLANCO, LÍNEA HERRERO
VIDRIOS	LAMINADOS DE SEGURIDAD 3+3 INCOLOROS EN PUERTA Y PAÑOS FIJOS CONTRAVIDRIOS DE ALUMINIO BLANCO, LÍNEA HERRERO MELAMINA BLANCA 15MM EN PARTE INFERIOR DE PUERTA Y PAÑOS FIJOS INFERIORES
HERRAJES	3 POMEJAS REFORZADAS EN HOJA, CERRADURA DE SEGURIDAD TIPO TRABEX O SIMILAR, PICAPORTE C/BOCALLAVE Y ROSETON ALUMINIO ANODIZADO
	TODAS LAS MEDIDAS DEBERÁN SER VERIFICADAS EN OBRA

FV04 320	UBICACIÓN	CANT.	MANO	
	DIRECCIÓN	2	D	I



MARCO	ALUMINIO BLANCO, LÍNEA HERRERO
HOJA	1 BANDEROLA PROTECTADA, ALUMINIO BLANCO, LÍNEA HERRERO 4 PAÑOS FIJOS ALUMINIO BLANCO, LÍNEA HERRERO
VIDRIOS	LAMINADOS DE SEGURIDAD 3+3 INCOLOROS EN BANDEROLA Y PAÑOS FIJOS CONTRAVIDRIOS DE ALUMINIO BLANCO, LÍNEA HERRERO MELAMINA BLANCA 15MM EN PARTE INFERIOR DE PAÑOS FIJOS
HERRAJES	2 POMEJAS REFORZADAS EN BANDEROLA, ACCIONAMIENTO BRAZO EMPUJE METÁLICO
	TODAS LAS MEDIDAS DEBERÁN SER VERIFICADAS EN OBRA

PP1 270	UBICACIÓN	CANT.	MANO	
	PASO AULAS		D	I
		1	-	-

PLACARD	PLACARD DE DOS PUERTAS CORREDIZAS CONFECCIONADO EN MELAMINA BLANCA 18MM CON RIEL SUPERIOR E INFERIOR Y PERFILES MANUA EN ALUMINIO CON FELPA, RUEDAS REFORZADAS REGULABLES EN ALTURA CON RODAMIENTOS DE NYLON, PATINES SUPERIORES, COLOCADO SOBRE BANQUINA CEMENTICIA																					TODAS LAS MEDIDAS DEBERÁN SER VERIFICADAS EN OBRA
---------	--	--	--	--	--	--	--	--	--	--	--	--	--	--	--	--	--	--	--	--	--	---

H1 80	UBICACIÓN	CANT.	MANO	
	REJA ACCESO TANQUE		D	I
		1	1	1

MARCO	MARCO EN HIERRO ANGULO 5/8" X 5/8" PINTADO, CON UNA MANO DE ANTÓXIDO Y DOS MANOS DE ESMALTE SINTÉTICO NEGRO																						
PUERTAS	2 PUERTAS REALIZADAS EN HIERRO ANGULO 5/8" X 5/8" CON MALLA DE METAL DESPULGADO 450-16-20, DOS BISAGRAS TIPO POMELO Y PASADOR TIPO GANCHO, PINTADAS CON UNA MANO DE ANTÓXIDO Y DOS MANOS DE ESMALTE SINTÉTICO NEGRO																						TODAS LAS MEDIDAS DEBERÁN SER VERIFICADAS EN OBRA



MUNICIPALIDAD DE CORONEL SUAREZ

TERMINACION EDIFICIO CREUS

PLANO: **PLANILLA DE CARPINTERIAS**

PC-08

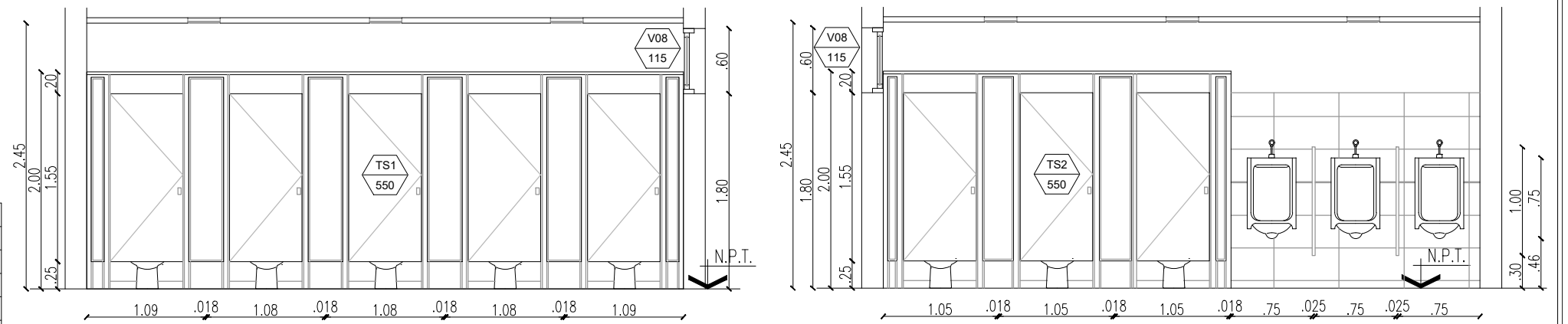
Esc.: 1:50

Fecha: Mayo 2023

DETALLE 1: BAÑO DAMAS Y CABALLEROS

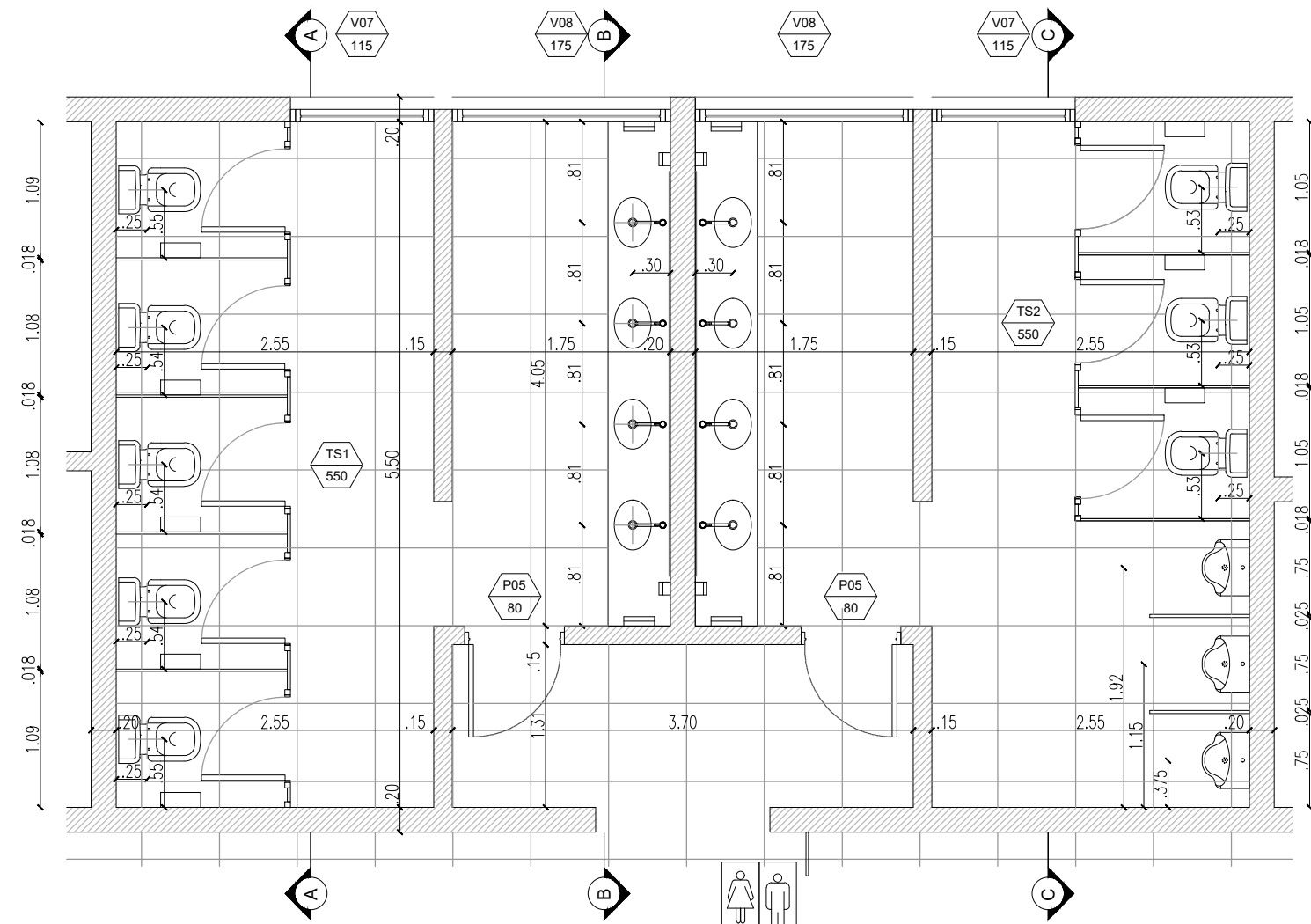
ESPECIFICACIONES DETALLE N°1

TABIQUES	AJUSTE FRENTE EN MELAMINA DE 25MM BASE MDF CON DESPEJE DE PISO DE 300MM, LLEGANDO A PISO CON COLUMNA DE 45X45MM. LATERALES EN MELAMINA DE 18MM BASE MDF CON CANTOS EN U DE ALUMINIO PARA PROTECCIÓN, DESPEJE DE PISO A 300MM. PUERTA DE 43MM DE ESPESOR ENCHAPADAS EN LAMINADO MELAMÍNICO, MARCOS Y BISAGRAS DE ALUMINIO. MEDIDAS 700 X 1550MM. POMO CON BOTÓN O PASADOR LIBRE-OCUPADO. LA ALTURA FINAL DEL FRENTE 2000MM CON PERFIL 22X45MM DE REFUERZO
DIVISIONES MINGITORIOS	DIVISORES DE MINGITORIOS EN MELAMINA DE 25MM BASE MDF CON CANTOS EN ABS, TOMADOS A PARED CON HERRAJES DE ACERO INOXIDABLE. MEDIDAS 800 X 1000MM DESPEJE DE PISO A 300MM.
SANITARIOS Y ACCESORIOS	INODORO CON MOCHILA FERRUM LÍNEA BARI, CON TAPA DE MADERA BLANCA Y HERRAJES METÁLICOS. MINGITORIO MURAL CORTO FERRUM COLOCADO A 46CM DE PISO TERMINADO CON VÁLVULA AUTOMÁTICA PARA MINGITORIO LÍNEA FV ECOMATIC LLAVE DE PASO TERMOFUSIÓN CON CAMPANA DE ACERO INOXIDABLE PORTARROLLOS DISPENSADOR DE PAPEL HIGIÉNICO DE ACERO INOXIDABLE COLOCADO A 80CM DE NIVEL DE PISO TERMINADO SOBRE LADO DERECHO
LAVATORIOS	MESADA DE GRANITO GRIS PERLA CON ZOCALO INFERIOR DE 25CM ÍDEM MESADA LAVATORIO PORCELANA BLANCA PEGADO BAJO MESADA MARCA ROCA MODELO TREVI GRIFERÍA MONOCOMANDO FV LIBBY SIFÓN BOTELA DE 1 1/4" PARA LAVATORIO. TUBO DE 250 DISPENSER JABÓN LÍQUIDO DE ACERO INOXIDABLE COLOCADO A 1,20m DE NIVEL DE PISO TERMINADO PORTAROLLO DISPENSADOR DE PAPEL PARA MANOS DE ACERO INOXIDABLE COLOCADO A 1,20M DE NIVEL DE PISO TERMINADO
PISOS Y REVEST.	PISO PORCELANATO CERRO NEGRO SYDNEY GREY 60X60 RECTIFICADO REVESTIMIENTO CERÁMICO 30X60 BLANCO MATE DE PRIMERA CALIDAD HASTA 1,80M DE ALTURA Y VARILLA DE ACERO INOXIDABLE DE 1X1CM A 97CM DE PISO TERMINADO 2 ESPEJOS 4 MM INCOLOROS CON BORDES PULIDOS PEGADOS SOBRE PLANTILLA DE FIBROFACIL A NIVEL DE REVESTIMIENTO
CIELORRASO	CIELORRASO PLACAS DE YESO ANTIHUMEDAD TIPO DURLOCK CON JUNTA TOMADA Y BUÑA PERIMETRAL
ILUMINACIÓN	LUMINARIAS EMPOTRADAS EN CIELORRASO 30X30 LED 24 W PLAFÓN BLANCO
CARTELERIA	PLACA 15X20 cm METALEX BICAPA COLOR PLATA GRABADO EN NEGRO- EN PUERTAS PLACA 15X20 cm METALEX BICAPA COLOR PLATA GRABADO EN NEGRO- EN PASO
TODAS LAS MEDIDAS DEBERÁN SER VERIFICADAS EN OBRA	

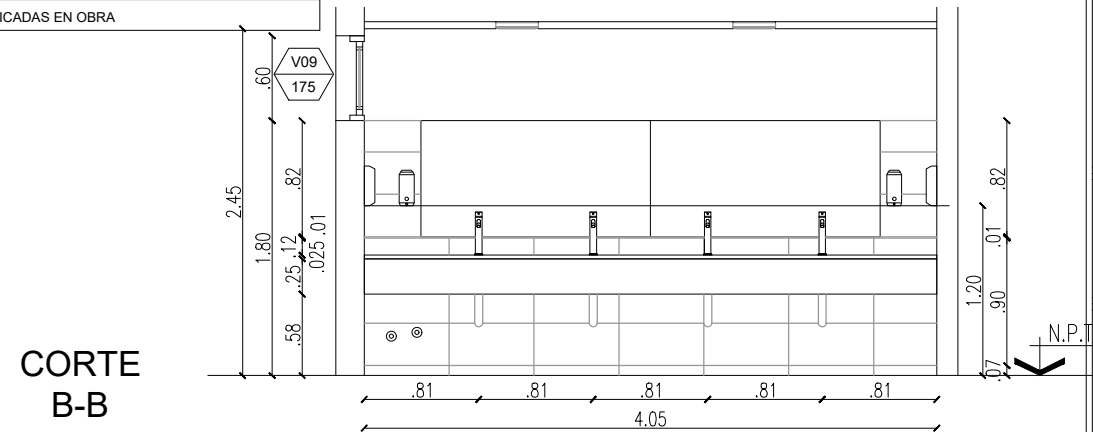


CORTE A-A

CORTE C-C



PLANTA



CORTE B-B

SUÁREZ
municipiodetodos

MUNICIPALIDAD DE CORONEL SUAREZ

TERMINACION EDIFICIO CREUS

PLANO: DETALLE DE BAÑOS

D-01

Esc.: 1:50

Fecha: Mayo 2023

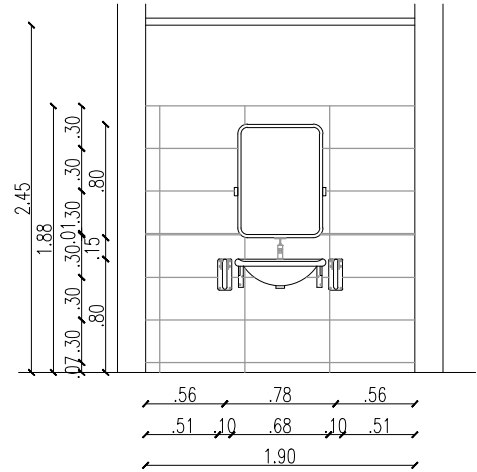
Arq. Gisele Hipperdinger Ing. Mario Abelardo

DETALLE 2: BAÑO DISCAPACITADOS CORTE

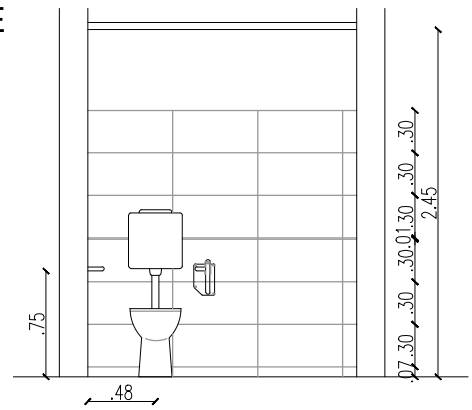
A-A

ESPECIFICACIONES DETALLE N°2

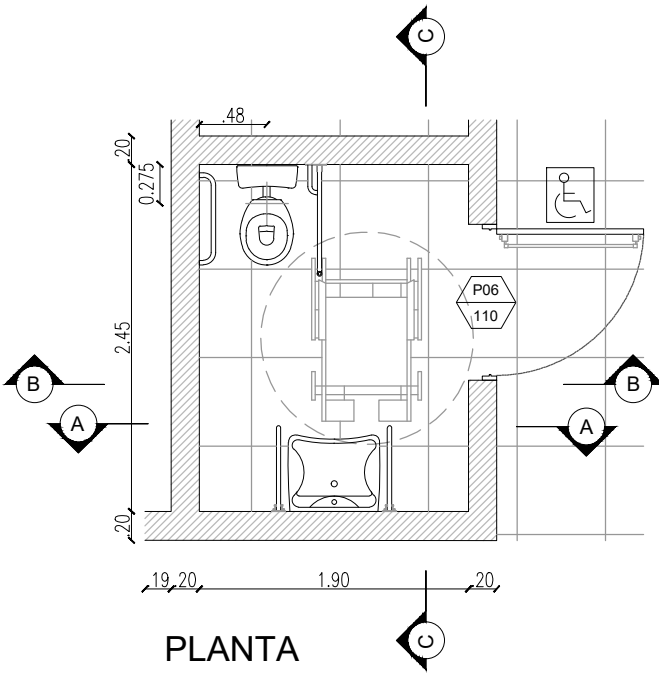
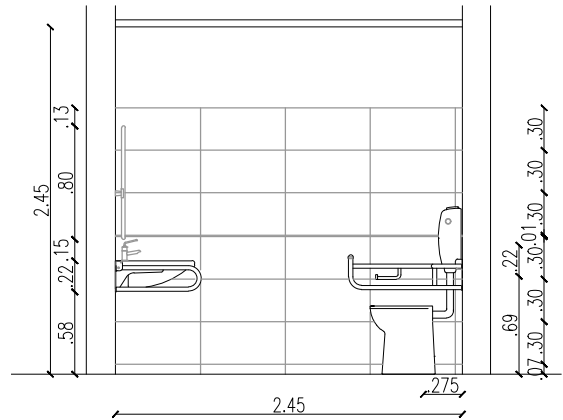
SANITARIOS Y ACCESORIOS	LAVATORIO FERRUM LÍNEA ESPACIO 1 AGUJERO SOPORTE FIJO
	GRIFERÍA MONOCOMANDO FV LÍNEA PRESSMATIC TIPO ANTIVANDÁLICA
ACCESORIOS	INODORO FERRUM LÍNEA ESPACIO CON MOCHILA, CON TAPA DE MADERA
	BLANCA Y HERRAJES METÁLICOS.
	BARRAL REBATIBLE CON PORTARROLLO
	Y ACCIONADOR FERRUM LÍNEA ESPACIO
	2 BARRALES REBATIBLES DE 60CM FERRUM LÍNEA ESPACIO
	1 BARRAL FIJO DE 65CM FERRUM LÍNEA ESPACIO
	1 ESPEJO BASCULANTE FERRUM LÍNEA ESPACIO
PISOS Y REVEST.	PISO PORCELANATO CERRO NEGRO SYDNEY 60X60 RECTIFICADO
CIELORRASO	REVESTIMIENTO BLANCO MATE DE 30 X 60 PRIMERA CALIDAD HASTA 1,88M
	DE ALTURA Y VARILLA DE ACERO INOXIDABLE DE 1X1CM A 97 CM DE PISO
	TERMINADO
CIELORRASO	CIELORRASO PLACAS DE YESO ANTIHUMEDAD TIPO DURLOCK JUNTA
	TOMADA Y BUÑA PERIMETRAL
ILUMINACIÓN	LUMINARIAS EMPOTRADAS EN CIELORRASO 30X30
	LED 10W PLAFÓN BLANCO
TODAS LAS MEDIDAS DEBERÁN SER VERIFICADAS EN OBRA	



CORTE B-B



CORTE C-C



SUÁREZ
municipio de todos

MUNICIPALIDAD DE CORONEL SUAREZ

TERMINACION EDIFICIO CREUS

D:\Users\User\Desktop\Identidad\areas-08.png

PLANO: DETALLE BAÑO DISCAPACITADO

D-02

Esc.:

1:50

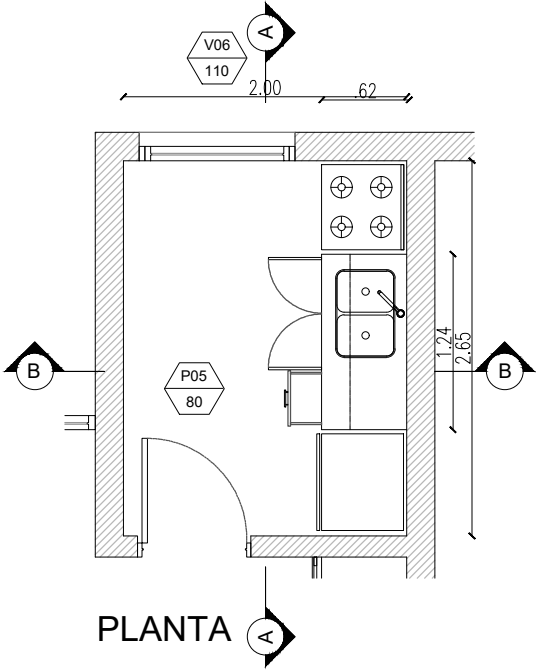
Fecha:

Mayo 2023

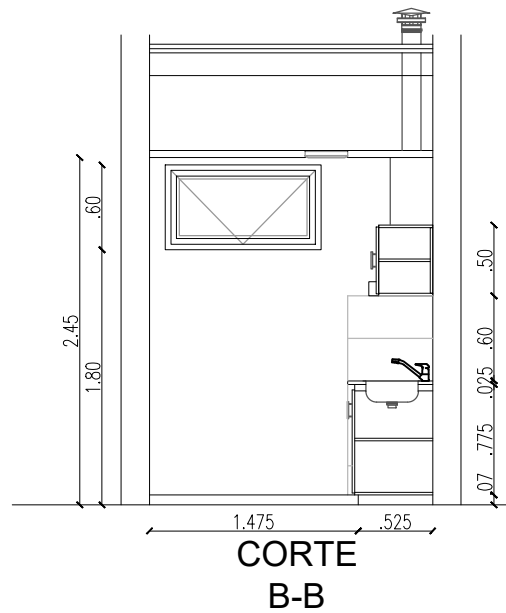
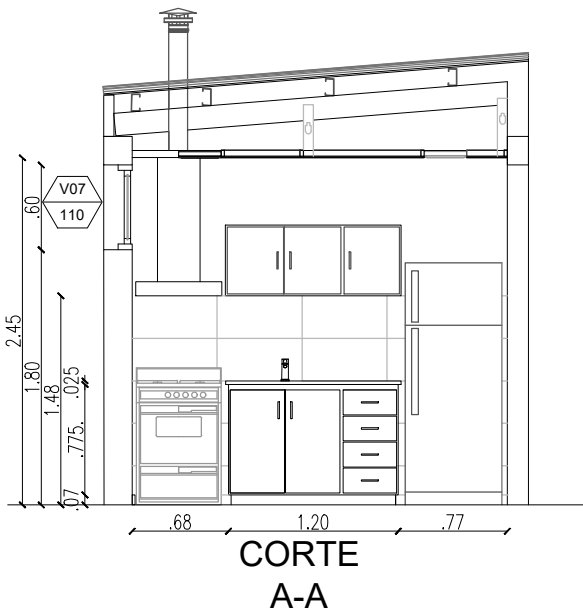
Arq. Gisele Hipperdinger

Ing. Mario Abelardo

ESPECIFICACIONES DETALLE N°3



MESADA	MESADA DE GRANITO GRIS PERLA BANQUINA HORMIGON POBRE DE 116CM X 55CM X 5CM DE ALTURA REVESTIDA CON PORCELANATO CERRO NEGRO SYDNEY 60X60 Y ZÓCALO ÍDEM PISO. ALTURA FINAL DE LA BAQUINA REVESTIDA 7CM. PILETA ACERO INOXID. DOBLE PEGADA BAJO MESADA MOD. JOHNSON C28 62X34X18 GRIFERÍA MONOCOMANDO FV ARIZONA SIFÓN DOBLE PARA PILETA DE COCINA
BAJO MESADA	AMOBILIAMIENTO BAJO MESADA, MELAMINA BLANCA EN MDF 18MM CON CANTOS ABS, 2 PUERTAS DE ABRIR CON BISAGRAS RECTAS TIPO CAZOLETA Y 4 CAJONES DE MELAMINA BLANCA EN MDF 12MM (CAJÓN) Y 18MM (FRENTE) CON GUIAS TELESCÓPICAS Y TIRADORES ALUMINIO, COLOCADA S/ BANQUINA DE HORMIGON POBRE
ALACENA Y ACCESORIOS	ALACENA DE MELAMINA BLANCA EN MDF 18MM CON CANTOS ABS, TRES PUERTAS DE ABRIR CON BISAGRAS RECTAS TIPO CAZOLETA, TIRADORES DE ALUMINIO Y UN ESTANTE DE 79X38CM DE MELAMINA BLANCA EN MDF 18MM CON CANTO ABS
ACCESORIOS COCINA	CAMPANA ACERO INOXIDABLE TIPO SPAR CON SALIDA EXTERIOR MEDIANTE CAÑO DE CHAPA GALVANIZADA DE Ø 6" Y SOMBRETE EN CHAPA GALVANIZADA
PISOS Y REVEST.	PISO PORCELANATO CERRO NEGRO SYDNEY GREY 60X60 RECTIFICADO REVESTIMIENTO BLANCO MATE DE 30 X 60 PRIMERA CALIDAD HASTA 1,47M DE ALTURA
CIELORRASO	CIELORRASO PLACAS DE YESO ANTIHUMEDAD TIPO DURLOCK CON JUNTA TOMADA Y BUÑA PERIMETRAL
ILUMINACIÓN	LUMINARIAS EMPOTRADAS EN CIELORRASO 30X30 LED 10W PLAFÓN BLANCO
TODAS LAS MEDIDAS DEBERÁN SER VERIFICADAS EN OBRA	



SUÁREZ
municipiodetodos

MUNICIPALIDAD DE CORONEL SUAREZ

D:\Users\User\Desktop\Identidad\areas-08.png

TERMINACION EDIFICIO CREUS

PLANO: DETALLE DE COCINA

D-03

Esc.:
1:100

Fecha:
Mayo 2023

Arq. Gisele Hipperding

Ing. Mario Abelardo